

# Campana Industrial serie: CAL-D

## PARÁMETROS TÉCNICOS

LED:	NICHIA
Eficiencia LED:	170lm/W - 5000K ±5%
Eficiencia del sistema:	>90%
DRIVER:	SOSEN / MEANWELL
Regulación:	DALI
Alimentación:	100-277VAC 50-60Hz
Factor de potencia:	0.93
CRI:	80
Temperatura de unión (Tj):	<75°C (Ta=30°C)
Grado de protección:	IP65 / IK10
Vida útil:	≥50000h. (LM70 & 30°C)
Ópticas disponibles:	(A) 90° / (B) 120° / (C) 50°

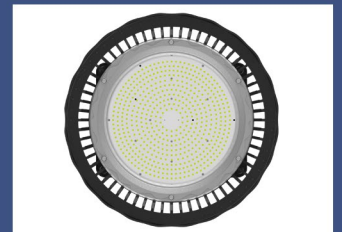
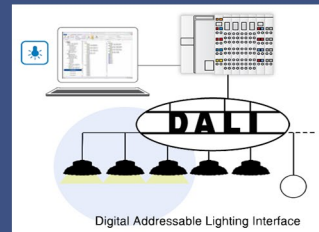


## Controlable mediante protocolo DALI.

La campana industrial LED serie CAL-D es una campana LED dimerizable con una gestión térmica superior, con un diseño termodinámico y del PCB que le confiere la mejor uniformidad y menor incremento de la temperatura, aportando un gran margen de seguridad respecto a la temperatura de unión del chip LED (Tj).

Su driver MeanWell o Sosen permiten a la luminaria ser controlada mediante protocolo DALI. La campana dispone del bus de datos para dicha conexión.

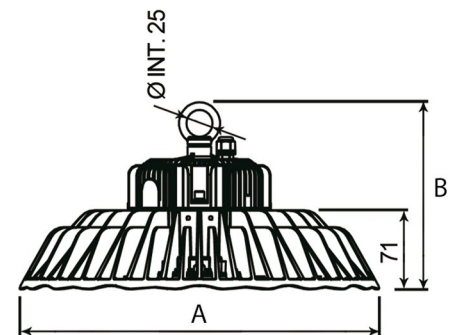
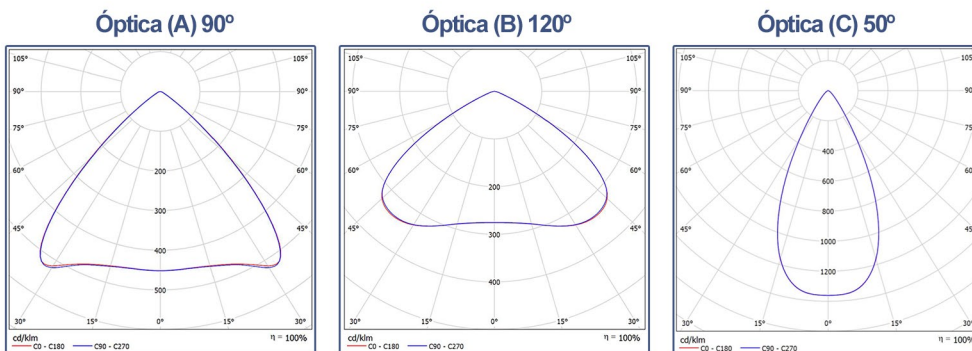
LED Nichia, tecnología Japonesa de alta eficiencia y durabilidad.



Referencia	Potencia (W)	Temperatura de color	Nº Led PCB	Lúmenes (lm)*	Temperatura de trabajo	Dimensiones A x B (mm)	Peso (Kg)
CALD0100XXX01XX	100W	30-40-50	112	14000	-30 a 50°C	383 x 183	7.0 ± 0.3
CALD0120XXX01XX	120W	30-40-50	140	16800	-30 a 50°C	383 x 183	7.0 ± 0.3
CALD0150XXX01XX	150W	30-40-50	189	21000	-30 a 50°C	383 x 183	7.0 ± 0.3
CALD0200XXX01XX	200W	30-40-50	252	28000	-30 a 50°C	383 x 193	7.9 ± 0.3
CALD0240XXX01XX	240W	30-40-50	432	33600	-30 a 50°C	383 x 211	7.0 ± 0.3

\* Eficiencia real del sistema luminoso según óptica (CCT=5000K **140lm/W**) ± 5% según temperatura de color.

## Fotometría y dimensiones



DESCARGA O ENVÍA LA FICHA TÉCNICA

