

PULPITY STEROWNICZE DO MASZYN GÓRNICZYCH



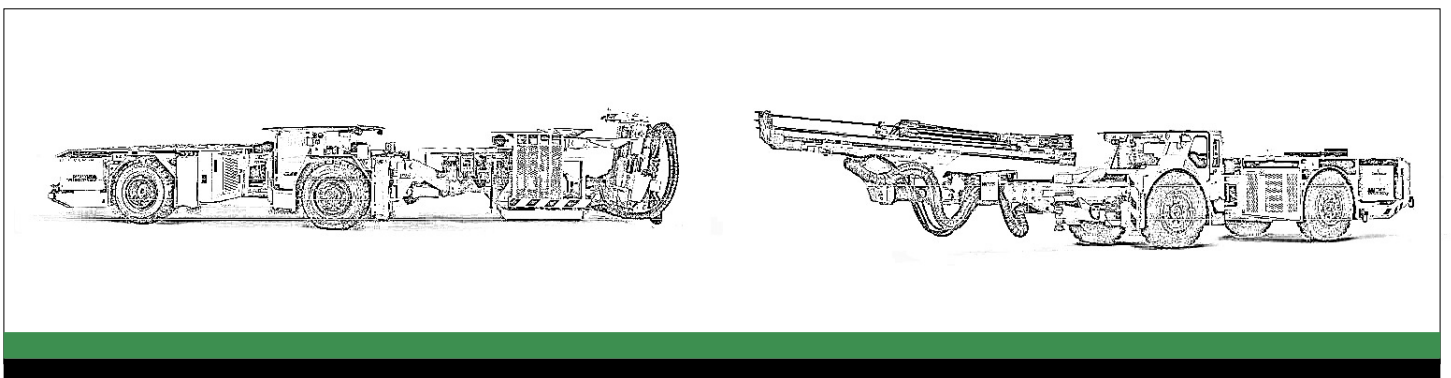
Przykładowe realizacje dla producenta maszyn górniczych

Zastosowanie:

- do sterowania maszynami samojezdnymi lub stacjonarnymi
- do monitorowania parametrów pracy maszyn

Przeznaczone do maszyn i urządzeń stosowanych:

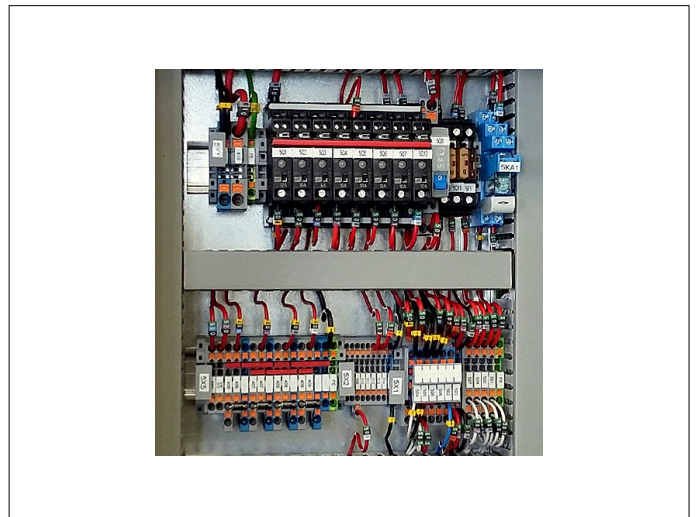
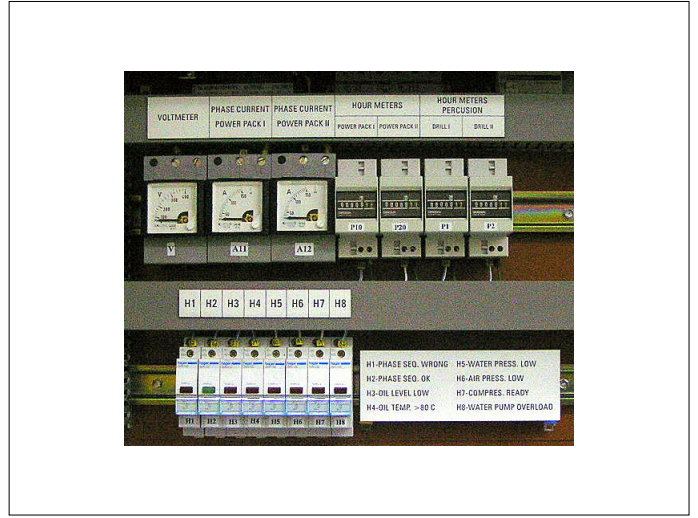
- w górnictwie rud metali
- w przemyśle wydobywczym surowców mineralnych
- w budownictwie tunelowym
- w budownictwie infrastrukturalnym w robotach budowlanych, drogowych, w pracach ziemnych i innych



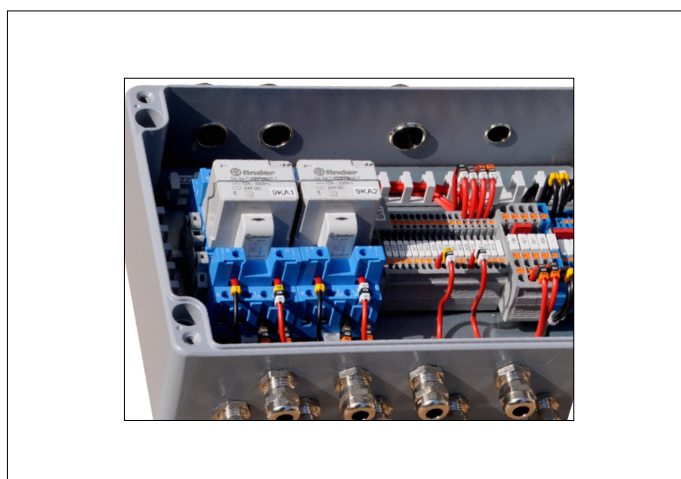
PULPITY OPERATORÓW MASZYN



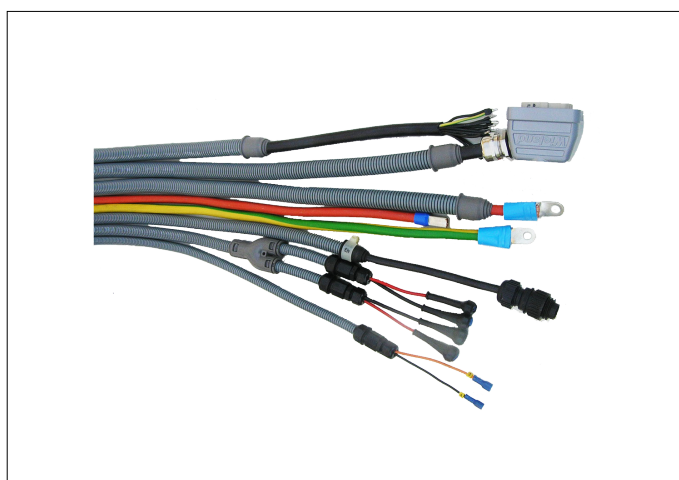
PULPITY STEROWNICZO-SYGNALIZACYJNE



SKRZYNKI STEROWNICZE



WIĄZKI PRZEWODÓW ELEKTRYCZNYCH



Przedsiębiorstwo Elektrometalowe **JS INTEGRAL** sp. z o.o.

ul. Racula – Ruciana 10, 66-004 Zielona Góra • tel./fax: 68 327 52 39 • biuro@jsintegral.pl