

Industrial electrical
equipment solutions

www.focquet.be

EUROPEAN
SPECIALIST
SINCE 1892



Squirrel cage asynchronous motor

LV LOW VOLTAGE – TYPE MOV

IP23

 Motors – rotating machinery



2EC



We transform and adapt motors and other equipment in order to fulfil specific requests.

About the company

Since its creation in 1892, our company has been offering a service in the broadest sense of the term.

As an SME operating in all sectors involving industrial electrical power equipment, we have been producing and delivering the equipment listed below without delay, for over 120 years.

Four sectors are at the heart of our activities:

- Drive units and all types of electrical motors,
- Electrical transformers,
- Power electronics and
- Industrial pumps.

Who are we?

Our activities within these different sectors revolve mainly around the buying, reconditioning, selling and renting of equipment.

Our considerable stock enables us to quickly meet your needs, with both new and second-hand equipment. Indeed, we have a wide range of both new electrical motors marked 2EC as well as second-hand motors.

In addition, our workshops allow us to provide excellent service when it comes to customising motors, thus meeting our clients' every need.



Motors products & services

- Asynchronous cage motors, low-power up to 1400kW
- Asynchronous slip-ring motors, low-power up to 630kW
- Asynchronous cage motors, medium-power up to 1250kW
- Asynchronous cage motors, IP23, low-power up to 710kW
- Direct current motors, up to 800kW

A department specialising in pumps, including their repair, was created in 2005 and employs people who are highly experienced in this field.

In March 2011, we launched a new department called "Power Electronics".

In order to meet a growing demand for equipment with variable speed, we can now offer direct current variable-speed drives of several kA in 2Q and 4Q, static variable frequency drives (low-power up to 3MW), as well as low-power and medium-power soft starters.

Squirrel cage asynchronous motor

CARACTÉRISTIQUES TECHIQUES - TECHNICAL CHARACTERISTICS - TECHNISCHE KENMERKEN

Les moteurs FOCQUET **2EC** sont conçus et fabriqués selon les normes IEC/EN 60034-1, IEC/EN 60034-2-1, IEC/EN 60034-30, IEC 60034-8, IEC 60034-12, IEC 60072, IEC/EN 60034-5, IEC/EN 60034-6, IEC/EN 60034-7, IEC/EN 60034-9, IEC 60034-14.

FOCQUET **2EC** motors are designed and manufactured according to the standards IEC/EN 60034-1, IEC/EN 60034-2-1, IEC/EN 60034-30, IEC 60034-8, IEC 60034-12, IEC 60072, IEC/EN 60034-5, IEC/EN 60034-6, IEC/EN 60034-7, IEC/EN 60034-9, IEC 60034-14.

De FOCQUET **2EC** motoren werden ontworpen en geproduceerd volgens de IEC/EN 60034-1, IEC/EN 60034-2-1, IEC/EN 60034-30, IEC 60034-8, IEC 60034-12, IEC 60072, IEC/EN 60034-5, IEC/EN 60034-6, IEC/EN 60034-7, IEC/EN 60034-9, IEC 60034-14 normen.

RENDEMENT ÉLEVÉ

Tous les moteurs FOCQUET **2EC** sont prévus pour un service S1 et sont conformes à la classe IE3 de la norme en vigueur, ils permettent d'économiser de l'énergie et de diminuer les coûts opérationnels.

HIGH OUTPUT

All FOCQUET **2EC** motors are built for S1 service and comply with Class IE3 of the actual standard, saving energy and reducing operating costs.

HOOG RENDEMENT

Alle FOCQUET **2EC** motoren zijn voorzien voor een S1 service en beantwoorden aan de standaardklasse IE3 van de actuele norm. Ze staan dus in voor een aanzienlijke energiebesparing en voor een vermindering van de bedrijfskosten.

GAMME DE TENSION

Une large gamme de tension jusque 690V est disponible pour 50Hz et 60Hz.

VOLTAGE RANGE

A wide range of voltages up to 690V is available for 50Hz and 60Hz.

SPANNINGSGAMMA

Er is een ruim spanningsgamma tot 690V beschikbaar voor 50 en 60Hz.

BOBINAGES FIABLES

Afin d'assurer une longue durée de vie, les bobinages sont réalisés avec des composants d'isolation de classe F de dernière génération, les moteurs ont une élévation de température limitée à la classe B en standard.

RELIABLE WINDINGS

To ensure long life, the windings are made with the latest generation of Class F insulation components, and the motors have temperature rises limited to Class B as standard.

BETROUWBARE WIKKELINGEN

Om een lange levensduur te kunnen waarborgen, worden de wikkelingen uitgevoerd met klasse F isolatiecomponenten van de jongste generatie. De motoren hebben standaard een tot de klasse B beperkte temperatuurstijging.

PROTECTION ANTI-CORROSION

Les moteurs peuvent être utilisés dans des environnements sévères et agressifs, ils sont développés pour une utilisation longue et intense. Ils possèdent une protection effective contre la corrosion.

ANTI-CORROSION PROTECTION

The motors can be used in severe and aggressive environments as they have been developed for long and intensive use. They have effective protection against corrosion.

ANTIROESTBESCHERMING

De motoren kunnen gebruikt worden in strenge en agressieve omgevingen en ze werden ontwikkeld voor een lang en intensief gebruik. Ze zijn voorzien van een efficiënte antiroestbescherming.

ROULEMENTS À CAPACITÉ DE CHARGE ÉLEVÉE

Tous les moteurs sont livrés avec des roulements à billes calculés pour des durées de vie importantes. Les moteurs à carcasse fonte des tailles 80-132 sont graissés à vie, ceux des tailles 160-355 possèdent des graisseurs en standard.

LAGERS MET HOOG BELASTINGSVERMOGEN

All motors are delivered with bearings calculated for a long operating life. Enclosed frame motors in sizes 80-132 are lubricated for life, and sizes 160-135 have lubrication points (grease nipples) as standard.

ANTIROESTBESCHERMING

Alle motoren worden geleverd met lagers die berekend zijn voor een aanzienlijke levensduur. De motoren met een gietijzeren blok van de types 80-132 zijn levenslang gesmeerd, de motoren van de types 160-355 zijn uitgerust met standaard smeerpotten.

FAIBLE NIVEAU DE BRUIT

La gamme FOCQUET **2EC** a été conçue pour minimiser le niveau sonore, en améliorant la conception des circuits magnétiques et électriques, la ventilation et la technologie de structure.

LOW NOISE LEVELS

The FOCQUET **2EC** range has been designed to minimize noise levels by improving the design of the magnetic and electrical circuits, ventilation and structure technology.

LAAG GELUIDSNIVEAU

Het FOCQUET **2EC** gamma werd speciaal gebouwd om het geluidsniveau te minimaliseren door een verbetering van het ontwerp van het magnetische en elektrische circuits, van de ventilatie en van de structuurtechnologie.

PROTECTION DES BOBINAGES

Des thermistances PTC sont en standard à partir de la taille 132 et des résistances de réchauffage sont disponibles sur demande.

WINDING PROTECTION

PTC thermal switches are factory fitted as from size 132, and heating elements are available on request.

BESCHERMING VAN DE WIKKELINGEN

Vanaf type 132 zijn PTC thermoweerstanden standaard geïnstalleerd; op aanvraag zijn opwarmingsweerstand beschikbaar.

Squirrel cage asynchronous motor

CONCEPTION MÉCANIQUE - MECHANICAL DESIGN - MECHANISCHE VORMGEVING

FLEXIBILITÉ DE CÂBLAGE

La boîte à bornes est montée sur le dessus du moteur. La boîte à bornes des tailles 80-132 peut tourner de 4 x 90°, et celle des tailles 160-355 peut tourner de 2 x 180°.

FLEXIBLE WIRING

The connection box is fitted on the top of the motor. The connection box for sizes 80-132 can be turned 4 x 90° and for sizes 160-355 can be turned 2 x 180°.

FLEXIBELE BEKABELING

De aansluitkast is op de bovenkant van de motor bevestigd. De aansluitkast van de types 80-132 kan draaien over 4 x 90° en de kast van de types 160-355 kan draaien over 2 x 180°.

VERSATILITÉ DE LA GAMME

Les moteurs conviennent à une large gamme d'applications et d'environnements. Ils peuvent disposer d'options telles que: protection renforcée, isolation de classe supérieure, système de graissage, bague d'étanchéité, capot parapluie etc.

VERSATILITY OF THE RANGE

The motors are suitable for a wide range of applications and environments. They can have options such as: increased protection, higher insulation class, lubrication system, sealing ring, rain hood, etc. These options are available on request.

VEELZIJDIGHEID VAN HET GAMMA

De motoren zijn geschikt voor een zeer groot aantal toepassingen en omgevingen. Ze kunnen worden uitgerust met opties zoals: versterkte bescherming, hogere isolatieklasse, smeersysteem, dichtingsring, regenkap, enz.

FONCTIONNEMENT À 60HZ - OPERATION AT 60HZ - WERKING OP 60HZ

Les moteurs bobinés pour une tension donnée à 50Hz peuvent fonctionner à 60Hz sans modifications, sous réserve de correction des valeurs caractéristiques comme indiqué dans le tableau suivant.

Motors with windings rated for 50Hz can operate at 60Hz without modifications, subject to correction of the characteristics as shown in the table below.

De motoren met een wikkeling voor een 50Hz spanning kunnen zonder aanpassingen op 60Hz werken, op voorwaarde dat de kenmerkende waarden worden gewijzigd volgens de tabel hieronder.

Motor winding for 50Hz	Connected to a 60Hz circuit	Values at 60Hz as a % of the values at 50Hz				
		Power	Cn	Cmax/Cn	Cd/Cn	Speed
220	220	100	83	85	70	120
	255	115	96	98	95	120
380	380	100	83	85	70	120
	415	110	91	93	85	120
	440	115	96	98	95	120
	460	120	100	103	100	120
400	380	100	83	80	66	120
	400	100	83	85	70	120
	415	105	86	88	78	120
	440	110	91	93	85	120
	460	115	96	98	95	120
415	480	120	100	100	100	120
	415	100	83	85	70	120
	460	110	91	94	85	120
500	480	115	96	98	95	120
	500	100	83	85	70	120
	550	110	91	94	85	120
	575	115	96	98	95	120
500	600	120	100	103	100	120

Squirrel cage asynchronous motor

BEARINGS - ROULEMENTS - LAGERS

B3,B35,B5				
Size	Driving End		Non-driving End	
	2(pole)	4.6.8.(pole)	2(pole)	4.6.8.(pole)
160	6310C3	6310C3	6309C3	6309C3
180	6312C3	6312C3	6312C3	6312C3
200	6313C3	6313C3	6313C3	6313C3
225	6314C3	6314C3	6314C3	6314C3
250	6314C3	6317C3	6314C3	6317C3
280	6314C3	6318C3	6314C3	6318C3
315	6317C3	6319C3(NU319)	6317C3	6319C3
355	6319C3	6322C3(NU322)	6319C3	6320C3

V1				
Frame size	Driving End		Non-driving End	
	2(pole)	4.6.8.(pole)	2(pole)	4.6.8.(pole)
315	6317C3	6319C3(NU319)	7317	7319
355	6319C3	6322C3(NU322)	7319	7322

VIBRATION

Size	<= 132		>132-225		>225-400	
	600-1800	>1800-3600	600-1800	>1800-3600	600-1800	>1800-3600
Synchronous speed r/min						
Vibration Class	Effective Value of speed mm/s					
N	1,8	1,8	2,8	2,8	3,5	-
R	0,71	1,12	1,12	1,8	1,8	2,8
S	0,45	0,71	0,71	1,12	1,12	1,8

Squirrel cage asynchronous motor

ISOLATION ET CLASSE D'ISOLATION - INSULATION AND INSULATION CLASS - ISOLATIE EN ISOLATIEKLASSE

Les isolants sont, d'après IEC85, répartis en différentes classes. Pour chacune de ces classes est définie une température. Celle-ci fixe la limite supérieure du domaine d'emploi des isolants de la classe considérée leur garantissant une durée de vie acceptable dans les conditions normales de service. Un dépassement de cette limite de 8 à 10K réduira de moitié à peu près la durée de vie des isolants.

L'isolation de l'enroulement d'un moteur fixe l'échauffement aux points les plus chauds de ce dernier par rapport à la température ambiante prise comme référence à 40°C maximum.

En cas de fonctionnement à une température ambiante supérieure, la puissance nominale d'utilisation doit être réduite. Les moteurs FOCQUET **2EC** sont isolés classe F avec un échauffement limité à la classe B, ce qui leur confère une réserve thermique d'environ 25%. Si un échauffement correspondant à la classe F est autorisé, les puissances énoncées dans les tableaux peuvent être augmentées de 12%.

Insulation is divided into different classes according to IEC85. A temperature is defined for each of these classes. This sets the upper limit of the operating range for the insulators in the class concerned, guaranteeing an acceptable lifespan under normal operating conditions. Exceeding these limits by 8 to 10K will reduce by almost half the life of the insulation.

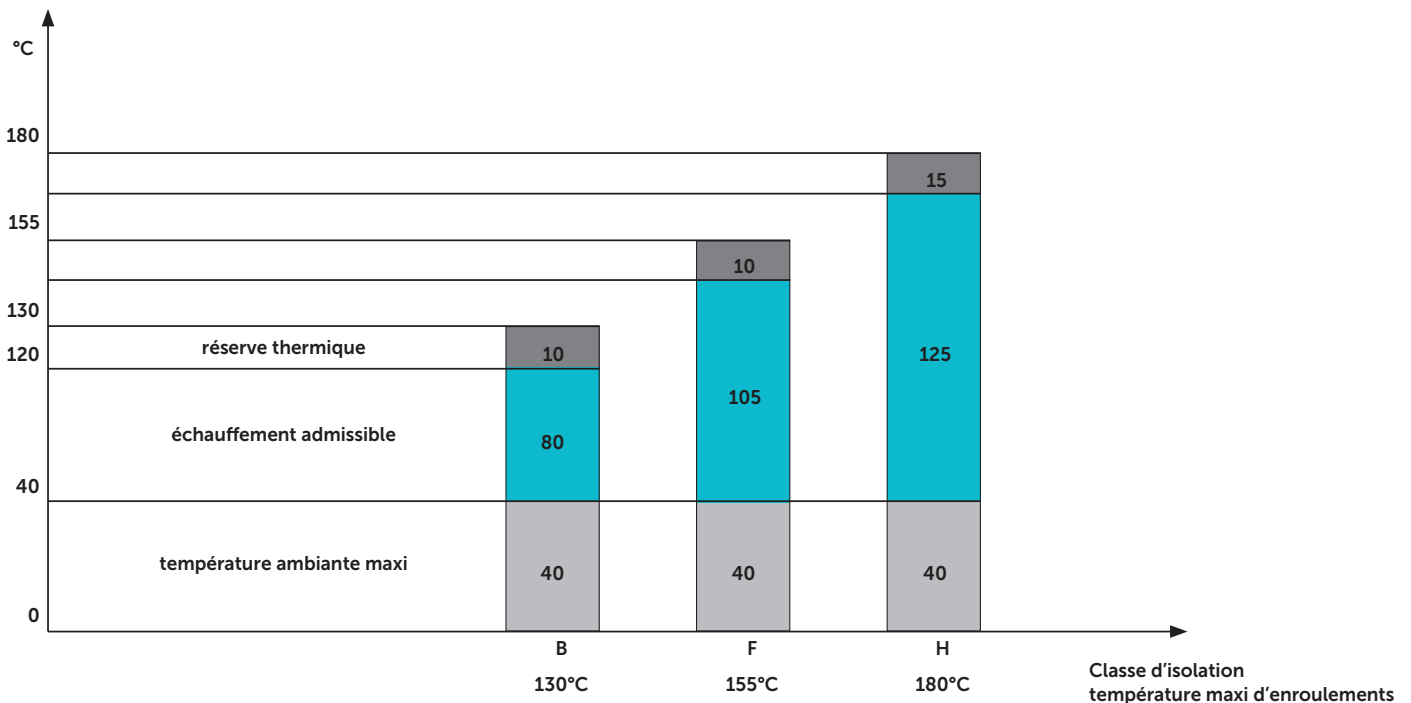
The insulation of the motor winding sets the heating at the hottest points of the motor compared with the ambient temperature taken as a reference with a maximum of 40°C.

In the case of operating at a higher ambient temperature, the nominal operating power rating must be reduced. FOCQUET **2EC** motors have Class F insulation with heating limited to Class B, which gives them a thermal reserve of around 25%. If heating to Class F is allowed, the power ratings given in the tables can be increased by 12%.

De isolatiematerialen worden ingedeeld in verschillende klassen volgens IEC85. Voor elk van deze klassen wordt een temperatuur bepaald. Deze temperatuur legt de bovengrens vast van het gebruiksdomein van de isolatiematerialen van de betrokken klasse en waarborgt op die manier een aanvaardbare levensduur in normale bedrijfsomstandigheden. Een overschrijding van deze grens met 8 à 10K vermindert met ongeveer de helft van het levensduur van de isolatiematerialen.

De isolatie van de wikkeling van een motor bepaalt de opwarming op de warmste punten van deze motor in verhouding tot de omgevingstemperatuur met een referentiewaarde van maximum 40°C.

In geval van een werking in een hogere omgevingstemperatuur moet het nominale gebruiksvormogen worden vermindert. De FOCQUET **2EC** motoren zijn geïsoleerd volgens de klasse F met een verwarming die beperkt is tot de klasse B, waardoor ze over een thermische reserve van ongeveer 25% beschikken. Wanneer een verwarming die overeenstemt met de klasse F, toegelaten is, mogen de vermogens in de tabellen worden vermeerderd met 12%.



Squirrel cage asynchronous motor

NOISE - BRUIT - GELUID (50HZ)

Output (kW)	Synchronous speed r/ min			
	3000	1500	1000	750
	Lp dB(A) Sound pressure level in dB (A)			
	no load	no load	no load	no load
11	-	66	63	62
15	72	66	63	62
18,5	72	66	63	63
22	72	67	65	63
30	77	67	65	64
37	77	68	67	65
45	81	68	68	65
55	81	70	68	67
75	82	73	70	67
90	83	73	70	68
110	83	74	71	68
132	83	74	71	68
160	84	81	74	68
180	-	-	74	-
200	84	81	75	72
225	-	-	75	72
250	84	82	75	73
280	84	82	76	73
315	85	83	76	73
355	85	83	76	-
400	85	83	76	-
450	85	-	76	-
500	85	84	76	-
560	86	84	-	-
630	86	84	-	-
710	86	84	-	-

Squirrel cage asynchronous motor

DÉCLASSEMENT - DERATING - DECLASSERING

En fonction de la température ambiante et de l'altitude.

Depending on the ambient temperature and altitude.

Afhankelijk van de omgevingstemperatuur en de hoogte.

Ambient temperature	Altitude							
	1000	1500	2000	2500	3000	3500	4000	
10°C	1.16	1.13	1.11	1.08	1.04	1.01	0.97	
15°C	1.13	1.11	1.08	1.06	1.02	0.98	0.94	
20°C	1.11	1.08	1.06	1.03	1.00	0.95	0.91	
25°C	1.08	1.06	1.03	1.00	0.95	0.93	0.89	
30°C	1.06	1.03	1.00	0.96	0.92	0.90	0.86	
35°C	1.03	1.00	0.95	0.93	0.90	0.88	0.84	
40°C	1.00	0.97	0.94	0.90	0.86	0.82	0.80	
45°C	0.95	0.92	0.90	0.88	0.85	0.82	0.78	
50°C	0.92	0.90	0.87	0.85	0.82	0.80	0.77	
55°C	0.88	0.85	0.83	0.81	0.78	0.76	0.73	
60°C	0.83	0.82	0.80	0.77	0.75	0.73	0.70	

Les puissances moteurs de ce catalogue sont données pour une utilisation à température ambiante de +40°C et 1000m d'altitude. Dans le cas d'une utilisation d'un moteur à une température ambiante ou une altitude différente, il faut multiplier la puissance moteur par le coefficient du tableau ci-dessus.

The powers motors in this catalog are given to use at an ambient temperature of +40°C and 1000 m altitude. In the case of a different ambient temperature or altitude, it's necessary to multiply the power motor by the coefficient given in the table above.

Het vermogen van de motoren in deze catalogus zijn gegeven voor een omgevingstemperatuur van +40°C en 1000m hoogte. Bij gebruik van een verschillende omgevingstemperatuur of hoogte, is het noodzakelijk het vermogen te vermenigvuldigen met de coëfficiënt in de bovenstaande tabel.

Squirrel cage asynchronous motor

IE3-ODP 400V IP23 3000RPM/2P

Motor Type	Rated Power	Current	Rated Speed	Efficiency	Power Factor	Locked Current	Locked Torque	Maximum Torque	Moment of inertia	Weight
	kW	A	r/min	$\phi\%$	$\cos \eta$	Rated Current	Rated Torque	Rated Torque	J kgm ²	kg
IE3-ODP160M2	15	26,5	2960	91,9	0,89	8,2	2	2,3	0,005	189
IE3-ODP160L2	18,5	32,5	2960	92,4	0,89	8,2	2	2,3	0,006	195
IE3-ODP160LX2	22	38,5	2960	92,7	0,89	8,2	2	2,3	0,008	209
IE3-ODP180M2	30	51,6	2970	93,3	0,9	7,9	2	2,3	0,14	247
IE3-ODP180L2	37	63,3	2970	93,7	0,9	7,9	2	2,3	0,16	253
IE3-ODP200M2	45	77,1	2960	94	0,89	7,9	2	2,3	0,22	323
IE3-ODP200L2	55	94,6	2960	94,3	0,89	7,8	2	2,5	0,24	348
IE3-ODP225M2	75	128,5	2965	94,7	0,9	7,5	2	2,3	0,418	463
IE3-ODP250S2	90	154	2970	95	0,89	7,1	1,8	2,3	0,63	575
IE3-ODP250M2	110	188	2970	95,2	0,89	7,1	1,8	2,3	0,7	636
IE3-ODP280M2	132	225	2975	95,4	0,89	8,5	2	2,8	0,915	715
IE3-ODP315S2	160	268	2970	95,6	0,9	7	1,7	2,2	0,8	960
IE3-ODP315M2	200	335	2970	95,8	0,9	7	1,7	2,2	1,713	1015
IE3-ODP315LA2	250	419	2970	95,8	0,9	7	1,4	2,2	2,07	1065
IE3-ODP315LB2	280	469	2970	95,8	0,9	7	1,4	2,2	2,213	1130
IE3-ODP315LX2	315	527	2970	95,8	0,9	7	1,4	2,2	2,498	1230
IE3-ODP315LY2	355	594	2970	95,8	0,9	7	1,4	2,2	2,855	1340
IE3-ODP315LZA2	400	670	2970	95,8	0,9	7	1,4	2,2	3,069	1430
IE3-ODP315LZB2	450	753	2970	95,8	0,9	7	1,4	2,2	3,355	1600
IE3-ODP355M2	500	844	2980	95,4	0,9	7,5	1,3	2,4	4,5	1620
IE3-ODP355MX2	560	945	2980	95,4	0,9	7,5	1,3	2,4	4,5	1760
IE3-ODP355L2	630	1064	2980	95,4	0,9	7,5	1,3	2,4	4,5	1855
IE3-ODP355LX2	710	1199	2980	95,4	0,9	7,5	1,3	2,4	4,5	1880

Squirrel cage asynchronous motor

IE3-ODP 400V IP23 1500RPM/4P

Motor Type	Rated Power	Current	Rated Speed	Efficiency	Power Factor	Locked Current	Locked Torque	Maximum Torque	Moment of inertia	Weight
	kW	A	r/min	$\phi\%$	$\cos \eta$	Rated Current	Rated Torque	Rated Torque	J kgm ²	kg
IE3-ODP160L4	15	27,3	1480	92,1	0,86	7,8	2,2	2,3	0,006	180
IE3-ODP160LX4	18,5	33,5	1480	92,6	0,86	7,8	2	2,3	0,008	154
IE3-ODP180M4	22	39,7	1480	93	0,86	7,5	2,2	2,3	0,22	218
IE3-ODP180L4	30	53,8	1480	93,6	0,86	7,5	2,2	2,3	0,29	226
IE3-ODP200M4	37	66,2	1475	93,9	0,86	7,5	2,2	2,4	0,44	297
IE3-ODP200L4	45	80	1475	94,2	0,86	7,8	2,2	2,5	0,54	335
IE3-ODP225M4	55	97,6	1485	94,6	0,86	7,2	2	2,3	0,679	389
IE3-ODP250S4	75	131	1480	95	0,87	7	2	2,3	1,23	615
IE3-ODP250M4	90	157	1480	95,2	0,87	7	2	2,3	1,54	551
IE3-ODP280S4	110	192	1480	95,4	0,87	8	2	2,8	2	687
IE3-ODP280M4	132	230	1480	95,6	0,87	8	2	2,8	2,338	755
IE3-ODP315S4	160	283	1480	95,8	0,86	7	1,4	2,2	2,966	890
IE3-ODP315M4	200	350	1480	96	0,86	7	1,4	2,2	3,587	1130
IE3-ODP315LA4	250	437	1480	96	0,86	7	1,4	2,2	4,345	1170
IE3-ODP315LB4	280	484	1480	96	0,87	7	1,4	2,2	4,897	1180
IE3-ODP315LX4	315	544	1480	96	0,87	7	1,4	2,2	5,518	1330
IE3-ODP315LY4	355	614	1480	96	0,87	7	1,4	2,2	6,208	1395
IE3-ODP315LZB4	400	691	1480	96	0,87	7	1,4	2,2	7,035	1600
IE3-ODP355M1 4	450	785	1485	95,1	0,87	7	1,4	2,4	7,91	1750
IE3-ODP355M4	500	872	1485	95,1	0,87	7	1,4	2,4	9,17	1790
IE3-ODP355MX4	560	977	1485	95,1	0,87	7	1,4	2,4	10,49	1945
IE3-ODP355L4	630	1099	1485	95,1	0,87	7	1,4	2,4	12,08	2095
IE3-ODP355LX4	710	1239	1485	95,1	0,87	7	1,4	2,4	14,21	2130

Squirrel cage asynchronous motor

IE3-ODP 400V IP23 1000RPM/6P

Motor Type	Rated Power	Current	Rated Speed	Efficiency	Power Factor	Locked Current	Locked Torque	Maximum Torque	Moment of inertia	Weight
	kW	A	r/min	$\phi\%$	$\cos \eta$	Rated Current	Rated Torque	Rated Torque	J kgm ²	kg
IE3-ODP160LX6	11	23	975	90,3	0,8	6	2	2,1	0,019	195
IE3-ODP180M6	15	29,3	975	91,2	0,82	7,2	2	2,1	0,32	200
IE3-ODP180L6	18,5	35,9	975	91,7	0,81	7,2	2,1	2,1	0,38	205
IE3-ODP200M6	22	42,5	980	92,2	0,81	7,8	2	2,4	0,48	300
IE3-ODP200L6	30	57,5	980	92,9	0,81	7,8	2	2,4	0,63	330
IE3-ODP225M6	37	66,6	980	93,3	0,86	7	2	2,3	0,751	415
IE3-ODP250S6	45	80,6	990	93,7	0,86	7,5	2,1	2,1	0,146	473
IE3-ODP250M6	55	98,1	990	94,1	0,86	7,5	2,1	2,1	0,174	490
IE3-ODP280S6	75	137	985	94,6	0,84	8,5	1,8	2,2	3,237	725
IE3-ODP280M6	90	163	985	94,9	0,84	9	1,8	2,2	3,896	760
IE3-ODP315S6	110	201	985	95,1	0,83	7	1,4	2,2	3,797	950
IE3-ODP315M6	132	240	985	95,4	0,83	7	1,4	2,2	4,521	990
IE3-ODP315MX6	160	291	985	95,6	0,83	7	1,4	2,2	5,605	1150
IE3-ODP315LA6	180	327	985	95,6	0,83	7	1,4	2,2	6,058	1200
IE3-ODP315LB6	200	363	985	95,8	0,83	7	1,4	2,2	6,690	1230
IE3-ODP315LX6	225	408	985	95,8	0,83	7	1,4	2,2	7,414	1390
IE3-ODP315LY6	250	454	985	95,8	0,83	7	1,4	2,2	8,318	1450
IE3-ODP315LZB6	280	508	985	95,8	0,83	7	1,4	2,2	9,403	1530
IE3-ODP315LZB6	315	572	985	95,8	0,83	7	1,4	2,2	10,487	1700
IE3-ODP355M6	355	652	990	95,8	0,82	6,5	1,5	2,3	16,444	1800
IE3-ODP355MX6	400	735	990	95,8	0,82	6,5	1,5	2,3	18,025	1800
IE3-ODP355L6	450	827	990	95,8	0,82	6,5	1,5	2,3	20,713	1925
IE3-ODP355LX6	500	919	990	95,8	0,82	6,5	1,5	2,3	22,769	2075

Squirrel cage asynchronous motor

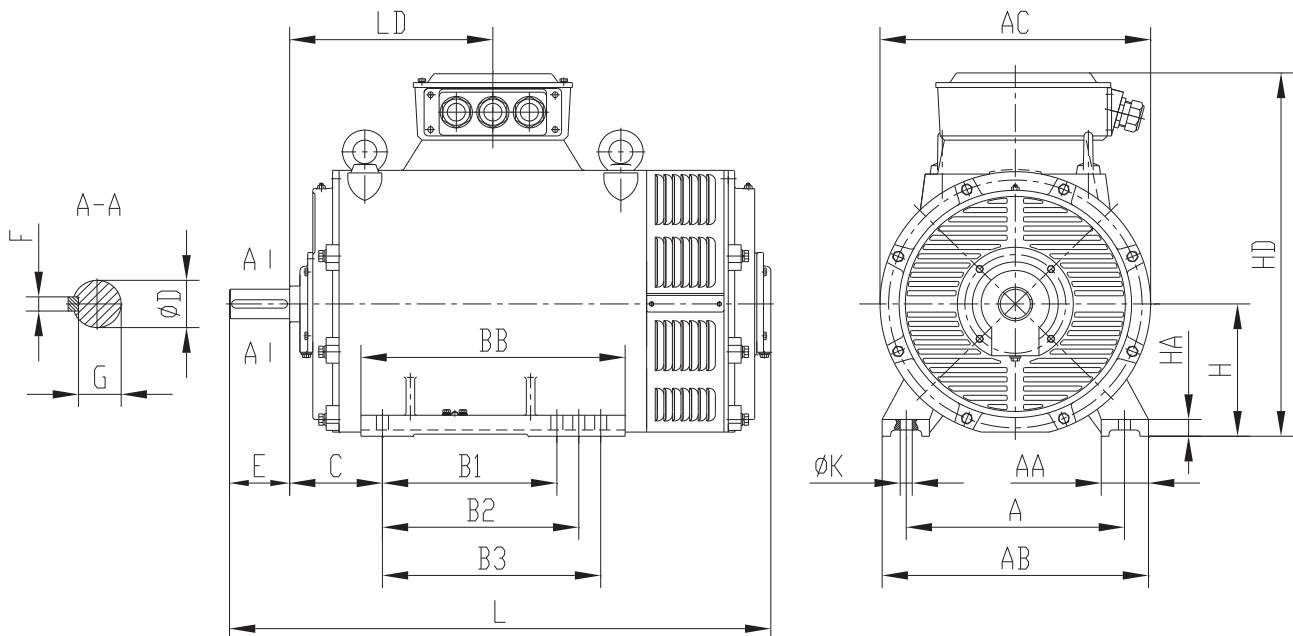
IE3-ODP 400V IP23 750RPM/8P

Motor Type	Rated Power	Current	Rated Speed	Efficiency	Power Factor	Locked Current	Locked Torque	Maximum Torque	Moment of inertia	Weight
	kW	A	r/min	$\phi\%$	$\cos \eta$	Rated Current	Rated Torque	Rated Torque	J kgm ²	kg
IE3-ODP160M8	5,5	12,3	735	86,2	0,75	6,5	2	2,2	0,239	150
IE3-ODP160L8	7,5	16,5	735	87,3	0,75	6,5	2	2,2	0,264	170
IE3-ODP180M8	11	23,6	735	88,6	0,76	6,5	2	2,2	0,379	200
IE3-ODP180L8	15	31,8	735	89,6	0,76	6,5	2	2,2	0,419	220
IE3-ODP200M8	18,5	38,5	735	90,1	0,77	6,5	2	2,2	0,529	290
IE3-ODP200L8	22	45,5	735	90,6	0,77	6,5	2	2,2	0,616	310
IE3-ODP225M8	30	61,6	735	91,3	0,77	6,5	2	2,2	0,973	405
IE3-ODP250S8	37	73,6	740	91,8	0,79	6,5	1,9	2	1,511	545
IE3-ODP250M8	45	89,2	740	92,2	0,79	6,5	1,9	2	2,067	607
IE3-ODP280S8	55	108	740	92,5	0,8	6,5	1,8	2	2,817	788
IE3-ODP280S8	75	146	740	93,1	0,8	6,5	1,8	2	3,777	855
IE3-ODP315S8	90	178	740	93,4	0,78	5,8	1,4	2,2	5,312	955
IE3-ODP315M8	110	217	740	93,7	0,78	5,8	1,4	2,2	6,197	1120
IE3-ODP315MX8	132	257	740	94	0,79	5,8	1,4	2,2	7,303	1250
IE3-ODP315L8	160	310	740	94,3	0,79	5,8	1,4	2,2	8,632	1385
IE3-ODP315LX8	200	386	740	94,6	0,79	5,8	1,4	2,2	10,623	1420
IE3-ODP315LY8	225	435	740	94,6	0,79	5,8	1,4	2,2	11,509	1465
IE3-ODP355M8	250	471	740	94,6	0,81	5,8	1,4	2,2	12,434	1710
IE3-ODP355MX8	280	527	740	94,6	0,81	5,8	1,4	2,2	13,489	1840
IE3-ODP355L8	315	593	740	94,6	0,81	5,8	1,4	2,2	15,475	1900

Squirrel cage asynchronous motor

B3

Frame Size	Pole	Mounting Dimensions (mm)											Outline Dimensions (mm)								
		A	B1	B2	B3	C	D	E	F	G	H	K	AB	AC	HD	BB	LD	HA	AA	L	
160 M,L,LX	2	254	210	254	-	108	48	110	14	42,5	160	14	314	345	475	310	191	22	55	805	
	4,6	254	210	254	-	108	48	110	14	42,5	160	14	314	345	475	310	191	22	55	805	
180 M,L	2	279	241	279	-	121	55	110	16	49	180	15	350	380	501	355	262	24	65	850	
	4,6	279	241	279	-	121	55	110	16	49	180	15	350	380	501	355	262	24	65	850	
200 M,L	2	318	267	305	-	133	60	140	18	53	200	19	390	416	560	375	287	25	70	910	
	4,6	318	267	305	-	133	60	140	18	53	200	19	390	416	560	375	287	25	70	910	
225 M	2	356	311	-	-	149	60	140	18	53	225	19	440	475	660	387	318	28	75	1010	
	4,6	356	311	-	-	149	65	140	18	58	225	19	440	475	660	387	318	28	75	1010	
250 S,M	2	406	311	349	-	168	65	140	18	58	250	24	490	520	730	425	332	40	85	960	
	4,6	406	311	349	-	168	75	140	20	67,5	250	24	490	520	730	425	332	40	85	960	
280 S,M	2	457	368	419	-	190	65	140	18	58	280	24	550	585	785	490	370	45	95	1056	
	4,6	457	368	419	-	190	80	170	22	71	280	24	550	585	785	490	370	45	95	1086	
315 (A)	2	508	406	457	508	216	70	140	20	62,5	315	28	620	665	875	615	473	50	112	1260	
	4,6	508	406	457	508	216	90	170	25	81	315	28	620	665	875	615	473	50	112	1295	
315 (B)	2	508	457	508	560	216	70	140	22	71	315	28	620	665	875	800	473	50	112	1455	
	4,6	508	457	508	560	216	90	170	25	81	315	28	620	665	875	800	473	50	112	1490	
355 M, MX,L,LX	2	610	500	560	630	254	80	170	22	71	355	28	740	768	1076	850	569	50	120	1760	
	4,6	610	500	560	630	254	100	210	28	90	355	28	740	768	1076	850	569	50	120	1805	

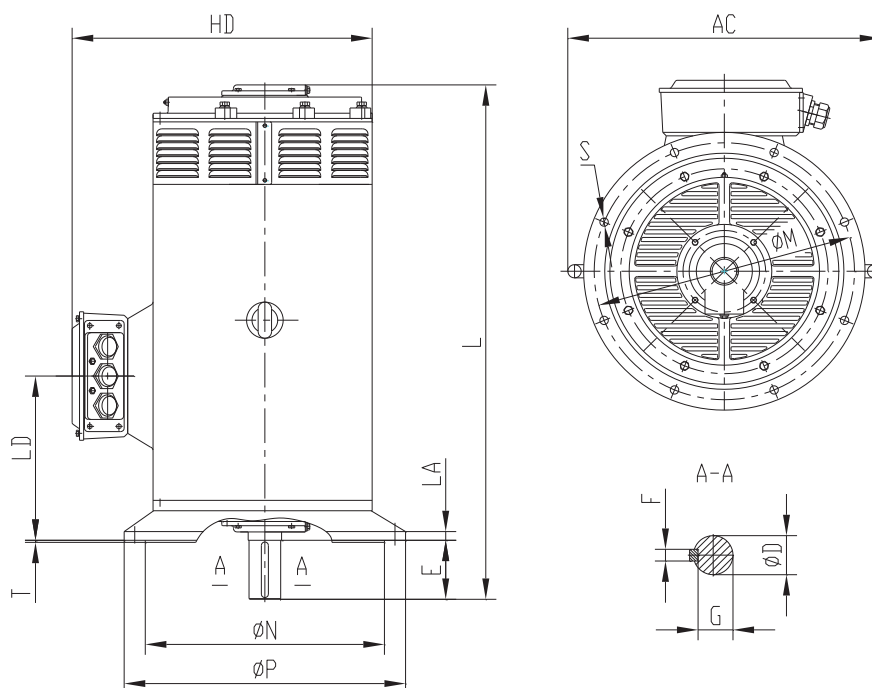


Squirrel cage asynchronous motor

B5 (V1)

Frame Size	Pole	Mounting Dimensions (mm)										Outline Dimensions (mm)			
		D	E	F	G	H	M	N	P	S	T	AC	HD	LD	L
160 M,L,LX	2	48	110	14	42,5	160	300	250	350	4-19	5	352	436	191	805
	4,6	48	110	14	42,5	160	300	250	350	4-19	5	352	436	191	805
180 M,L	2	55	110	16	49	180	350	300	400	4-19	5	480	521	262	850
	4,6	55	110	16	49	180	350	300	400	4-19	5	480	521	262	850
200 M,L	2	60	140	18	53	200	400	350	450	8-19	5	545	540	287	910
	4,6	60	140	18	53	200	400	350	450	8-19	5	545	540	287	910
225 M	2	60	140	18	53	225	500	450	550	8-19	5	610	590	318	1010
	4,6	65	140	18	58	225	500	450	550	8-19	5	610	590	318	1010
250 S,M	2	65	140	18	58	250	600	550	660	8-24	6	665	725	332	960
	4,6	75	140	20	67,5	250	600	550	660	8-24	6	665	725	332	960
280 S,M	2	65	140	18	58	280	600	550	660	8-24	6	740	775	370	1056
	4,6	80	170	22	71	280	600	550	660	8-24	6	740	775	370	1086
315 (A)	2	70	140	20	62,5	315	740	680	800	8-24	6	900	875	473	1260
	4,6	90	170	25	81	315	740	680	800	8-24	6	900	875	473	1295
315 (B)	2	70	140	22	71	315	740	680	800	8-24	6	900	875	473	1455
	4,6	90	170	25	81	315	740	680	800	8-24	6	900	875	473	1490
355 M, MX,L,LX	2	80	170	22	71	355	940	880	1000	8-20	6	1100	1228	569	1760
	4,6	100	210	28	90	355	940	880	1000	8-20	6	1100	1228	569	1805

R=distance from flange to shaft shoulder



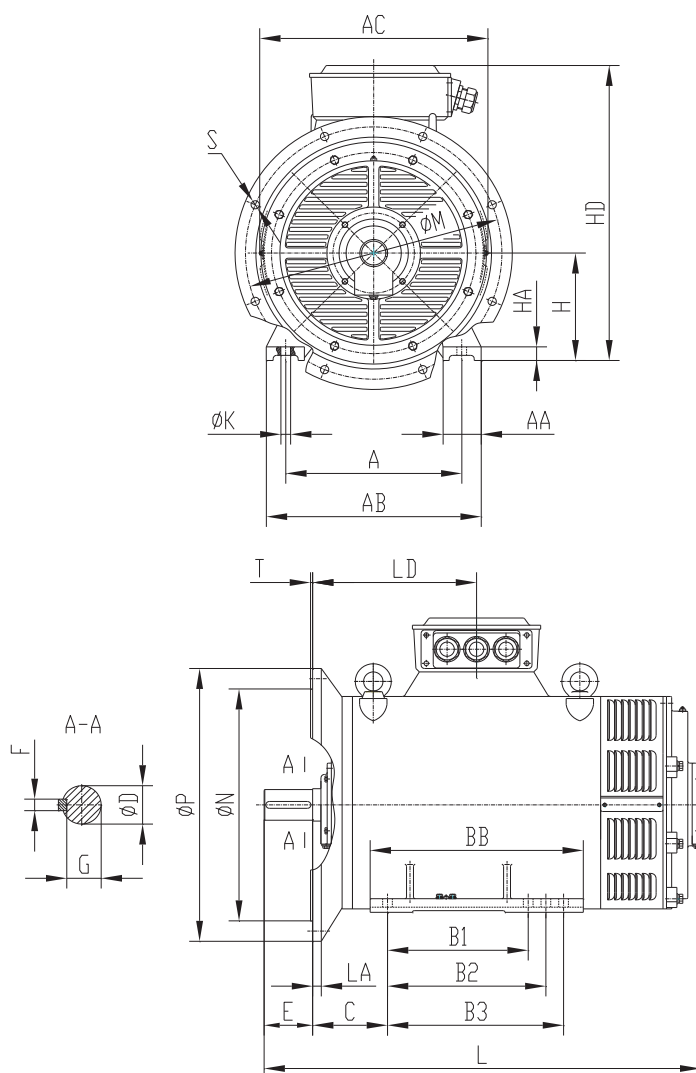
Squirrel cage asynchronous motor

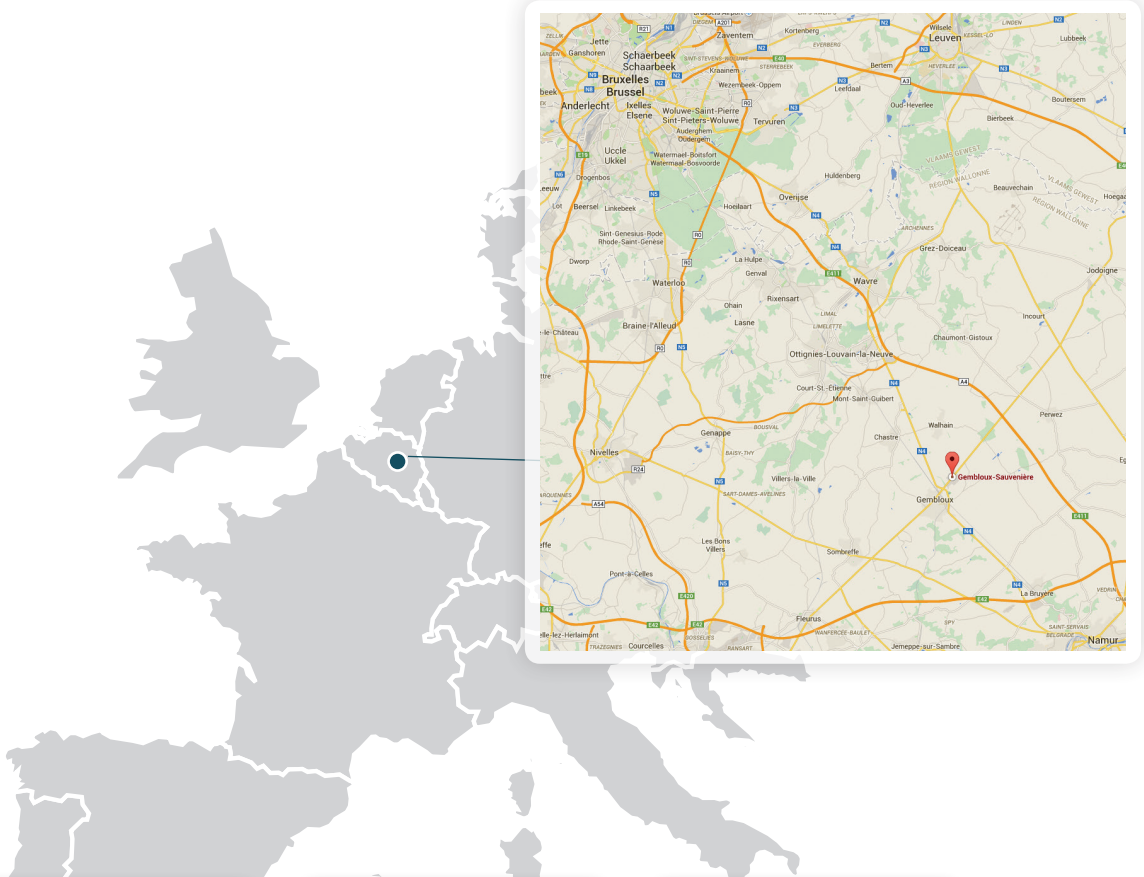
B35

Frame Size	Pole	Mounting Dimensions (mm)															
		A	B1	B2	B3	C	D	E	F	G	H	K	M	N	P	S	T
160 M,L,LX	2	254	210	254	-	108	48	110	14	42,5	160	14	350	300	400	4-19	5
	4,6	254	210	254	-	108	48	110	14	42,5	160	14	350	300	400	4-19	5
180 M,L	2	279	241	279	-	121	55	110	16	49	180	14,5	350	300	400	4-19	5
	4,6	279	241	279	-	121	55	110	16	49	180	14,5	350	300	400	4-19	5
200 M,L	2	318	267	305	-	133	60	140	18	53	200	19	400	350	450	8-19	5
	4,6	318	267	305	-	133	60	140	18	53	200	19	400	350	450	8-19	5
225 M	2	356	311	-	-	149	60	140	18	53	225	19	500	450	550	8-19	5
	4,6	356	311	-	-	149	65	140	18	58	225	19	500	450	550	8-19	5
250S,M	2	406	311	349	-	168	65	140	18	58	250	24	600	550	660	8-24	6
	4,6	406	311	349	-	168	75	140	20	67,5	250	24	600	550	660	8-24	6
280S,M	2	457	368	419	-	190	65	140	18	58	280	24	600	550	660	8-24	6
	4,6	457	368	419	-	190	80	170	22	71	280	24	600	550	660	8-24	6
315(A)	2	508	406	457	508	216	70	140	20	62,5	315	28	740	680	800	8-24	6
	4,6	508	406	457	508	216	90	170	25	81	315	28	740	680	800	8-24	6
315(B)	2	508	457	508	560	216	70	140	22	71	315	28	740	680	800	8-24	6
	4,6	508	457	508	560	216	90	170	25	81	315	28	740	680	800	8-24	6
355 M, MX,L,LX	2	610	500	560	630	254	80	170	22	71	355	28	940	880	1000	8-20	6
	4,6	610	500	560	630	254	100	210	28	90	355	28	940	880	1000	8-20	6

R=distance from flange to shaft shoulder

Frame size	Pole	AB	AC	HD	BB	LD	HA	AA
160 M,L,LX	2	314	345	475	310	191	22	55
	4,6	314	345	475	310	191	22	55
180 M,L	2	350	380	501	355	262	24	65
	4,6	350	380	501	355	262	24	65
200 M,L	2	390	445	570	375	287	25	70
	4,6	390	445	570	375	287	25	70
225 M	2	440	475	660	387	318	28	75
	4,6	440	475	640	387	318	28	75
250 S,M	2	490	520	730	425	332	40	85
	4,6	490	520	730	425	332	40	85
280 S,M	2	550	585	785	490	370	45	95
	4,6	550	585	785	490	370	45	95
315 (A)	2	620	665	875	615	473	50	112
	4,6	620	665	875	615	473	50	112
315 (B)	2	620	665	875	800	473	50	112
	4,6	620	665	875	800	473	50	112
355 M, MX,L,LX	2	740	768	1076	850	569	50	120
	4,6	740	768	1076	850	569	50	120





Focquet S.A.
Rue des Haïpes, 1
5030 Sauvinière (Gembloux)
Belgium

Phone : +32(0)81 625 970
Fax : +32 (0) 81 625 979
Email : info@focquet.be



www.focquet.be