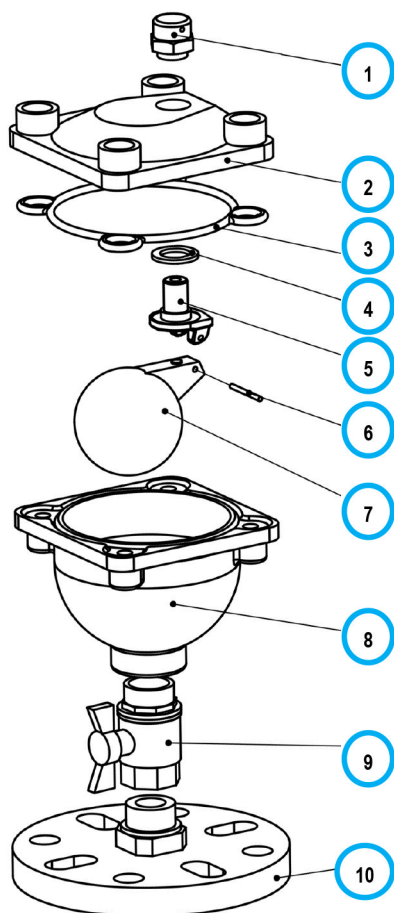




DESCRIPTION

- Contrôleur de fonctionnement intégré
- Matière en fonte ductile EN-GJS 400
- Revêtement anticorrosion en époxy bleu
- Pression minimale: 0,1 bar
- Avec robinet d'arrêt 1/4 de tour en laiton
- Température d'utilisation: +1°C à +70°C
- Perçage des brides de raccordement suivant norme EN1092-2
- Produit certifié A.C.S

Réf	DN	Poids
VSRA01	40/50/60/65	4,56 kg
VSRA02	20/27	9,80 kg



Matériaux

N°	Désignation	Qté	Matière
1	Bouchon du contrôleur	1	Laiton
2	Chapeau	1	EN-GJS 400
3	Joint torique	1	EPDM
4	Joint torique	1	EPDM
5	Contrôleur	1	Laiton
6	Tige	1	Laiton
7	Boule	1	ABS
8	Corps	1	EN-GJS 400
9	Robinet	1	Laiton
10	Bride	1	EN-GJS 400