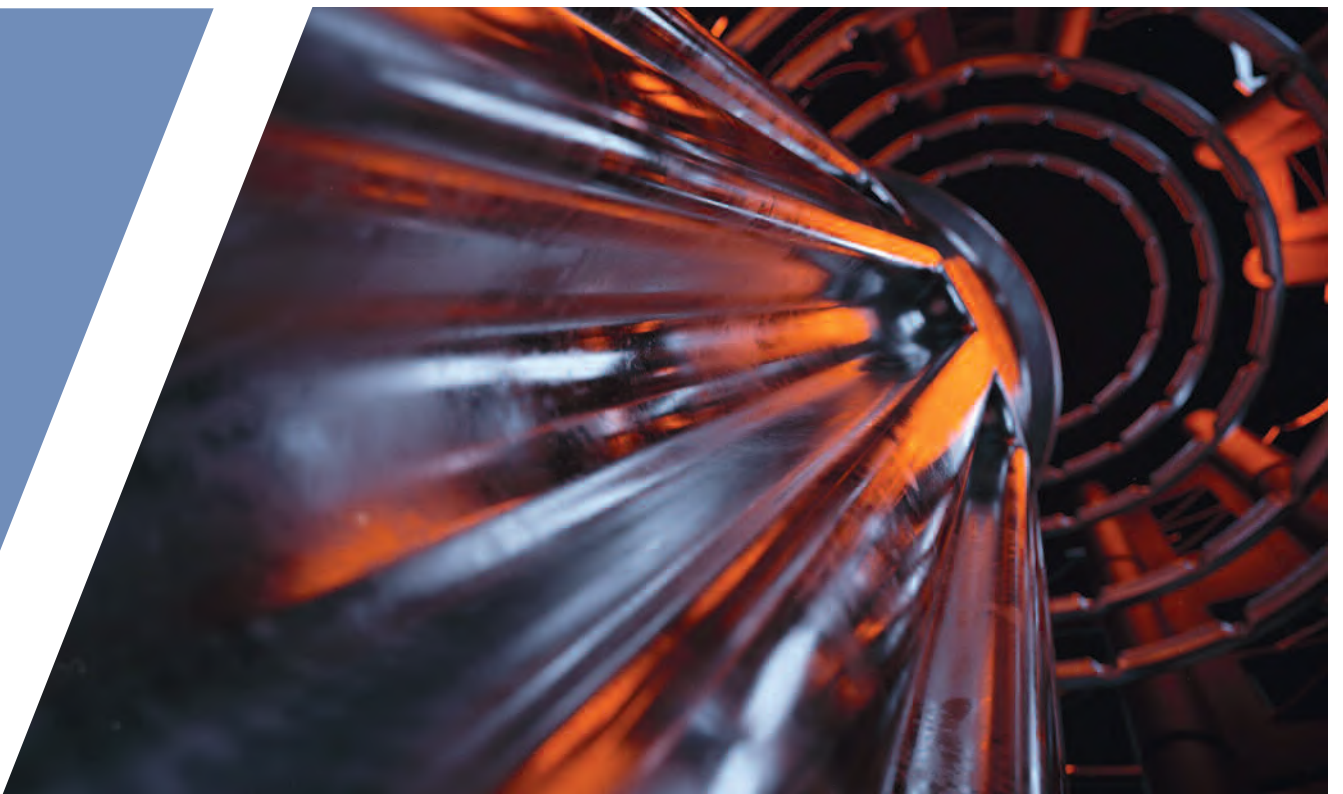




LA NUEVA SERIE **XELLETOR**

Una nueva revolución en la tecnología de deshidratación



LA NUEVA SERIE XELLETOR DE FLOTTWEG

Una nueva revolución en la tecnología centrífuga de deshidratación de lodos

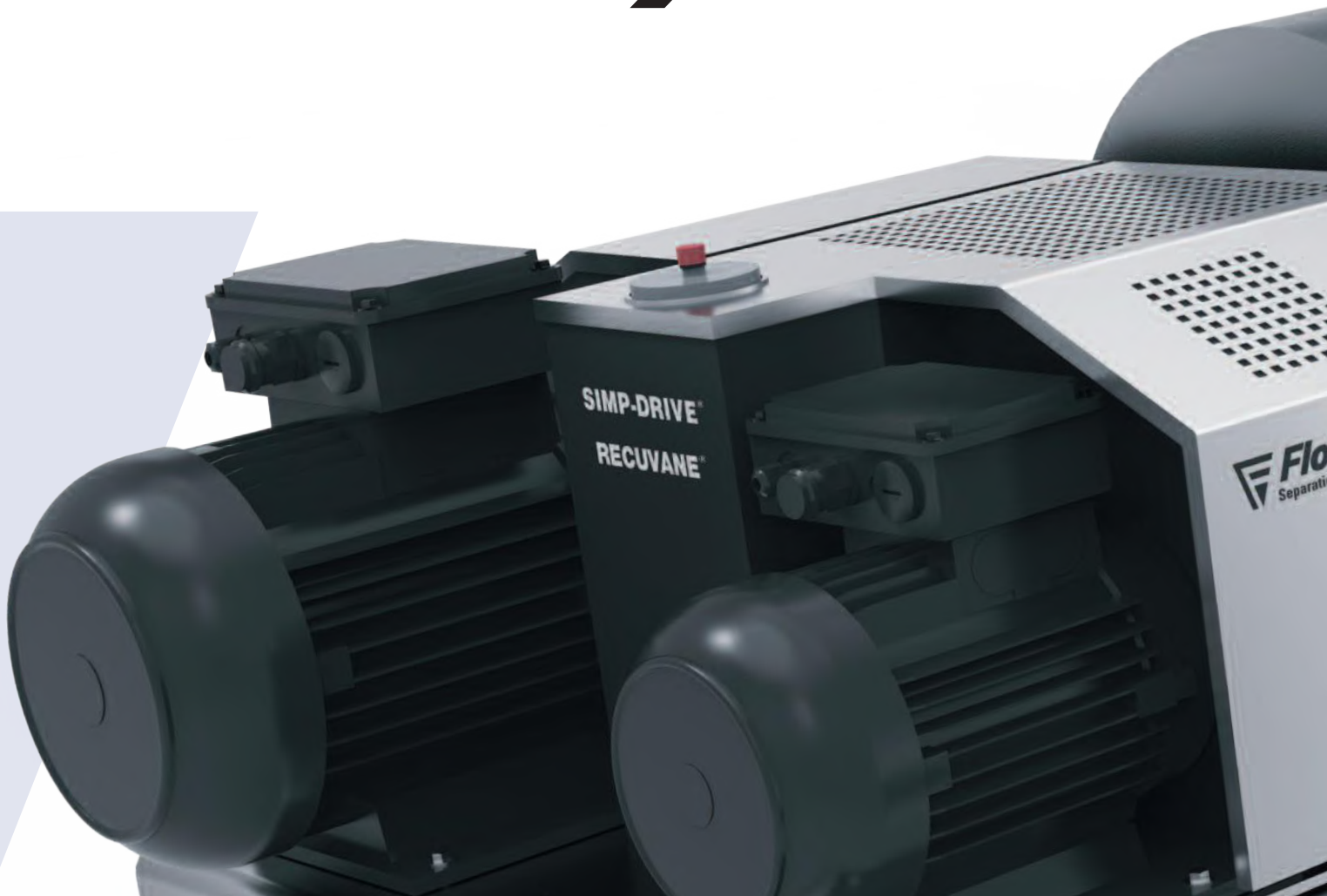
La deshidratación de lodos de depuración ofrece un amplio potencial de ahorro para los operadores de plantas de tratamiento de aguas residuales. Por lo general, los costos por transporte y deshecho de los lodos de depuración pueden llegar a representar el 80% de los costos de operación en la deshidratación mecánica. Por ello, la decisión de invertir en un sistema de deshidratación potente y sobre todo, económico es muy importante. Ya que deshidratar lodos significa reducir la cantidad de lodo que se va a desechar, esto naturalmente conlleva a una reducción de los costos de eliminación.

Dependiendo de la capacidad de su planta, sólo un incremento del 1% de materia seca en el lodo deshidratado puede resultar en un ahorro de costos anuales del orden de cientos de miles. No obstante, la sequedad en la torta no es el único punto crítico que se debe considerar, también el consumo de polímeros, la carga de sólidos en el líquido separado y el consumo de energía son factores cruciales cuando se considera y se quiere lograr la eficiencia de todo el proceso.

Flottweg ha desarrollado un concepto hasta ahora único de centrifugas, específicamente diseñado para la deshidratación altamente eficaz de lodos provenientes de aguas residuales: **La serie Xelletor de Flottweg.**

La potencia de deshidratación de la máquina es todavía más alta que la de nuestros modelos anteriores. La serie de máquinas Xelletor **define nuevos estándares de capacidad y materia seca así como de consumo de energía y polímero.** Esto tiene un impacto muy positivo en su proceso de eliminación de lodos, ya sea si estos son enviados a disposición o incinerados.

XELLETOR



La nueva serie Xelleter de Flottweg – Xtra rendimiento y menos consumo

Nosotros definimos metas a un nivel más elevado –
comparando el nuevo sistema Xelleter con nuestra serie C de alto rendimiento.

Xtra eficiencia de deshidratación

hasta el 10% menos cantidad de lodos gracias al contenido en materia seca más alta en los lodos deshidratados – por esta razón enorme potencial de ahorro

Xtra ahorro de polímero

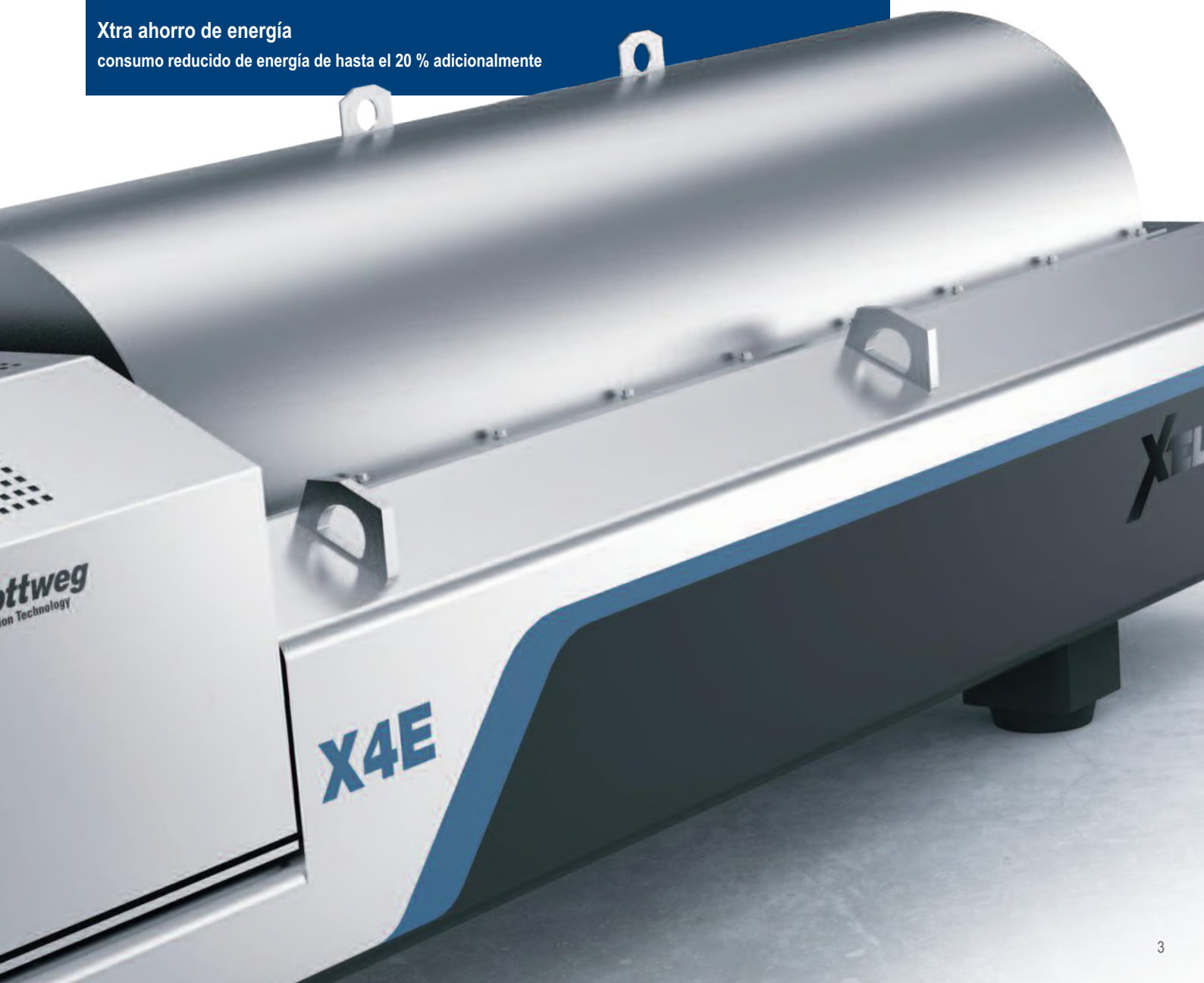
hasta el 20% de ahorro en el consumo de floculantes

Xtra capacidad

hasta el 15% más capacidad

Xtra ahorro de energía

consumo reducido de energía de hasta el 20 % adicionalmente



LA SOLUCIÓN MÁS ECONÓMICA PARA LA DESHIDRATACIÓN DE SUS LODOS

Optimice su proceso – ahorre energía y costos

Para encontrar la solución óptima pero sobre todo la solución más económica para su proceso de deshidratación, se debe considerar siempre todos los parámetros importantes: **contenido de materia seca y capacidad así como el consumo de polímero y energía.**

En estos parámetros se encuentra el mayor potencial para la optimización del proceso.



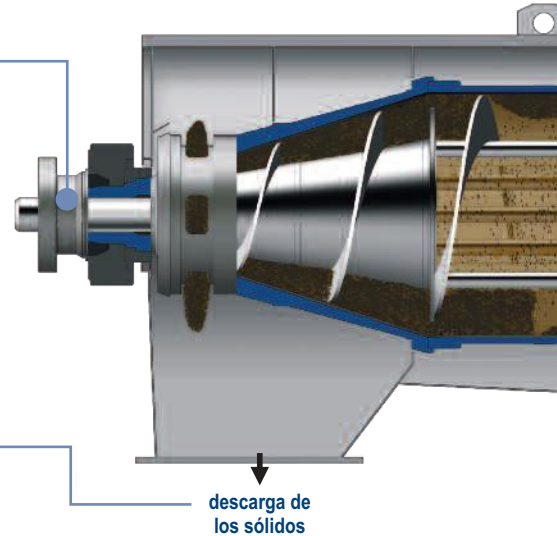
XTRA ENERGÍA

Gracias a nuestro revolucionario concepto de un lecho con extra profundidad, se podrá ahorrar hasta el **20% más de energía** comparado con nuestras series convencionales. Dependiendo de la capacidad, el consumo específico de energía para la deshidratación de lodos sólo es de 0,7 kWh/m³. (Por lo general, estos consumos de energía son solo observados en un sistema de espesamiento (0,2 kWh/m³)).



XTRA CONTENIDO EN MATERIA SECA

El resultado de la deshidratación depende considerablemente de las características de los lodos a ser tratados. Por lo general, se puede alcanzar entre el **20% y 40% de materia seca**. Comparando con centrifugas convencionales de alto rendimiento, el sistema Xelletor puede alcanzar un incremento del 2% del contenido en materia seca. Como resultado, **el volumen de los lodos deshidratados se reduce hasta en un 10%.**





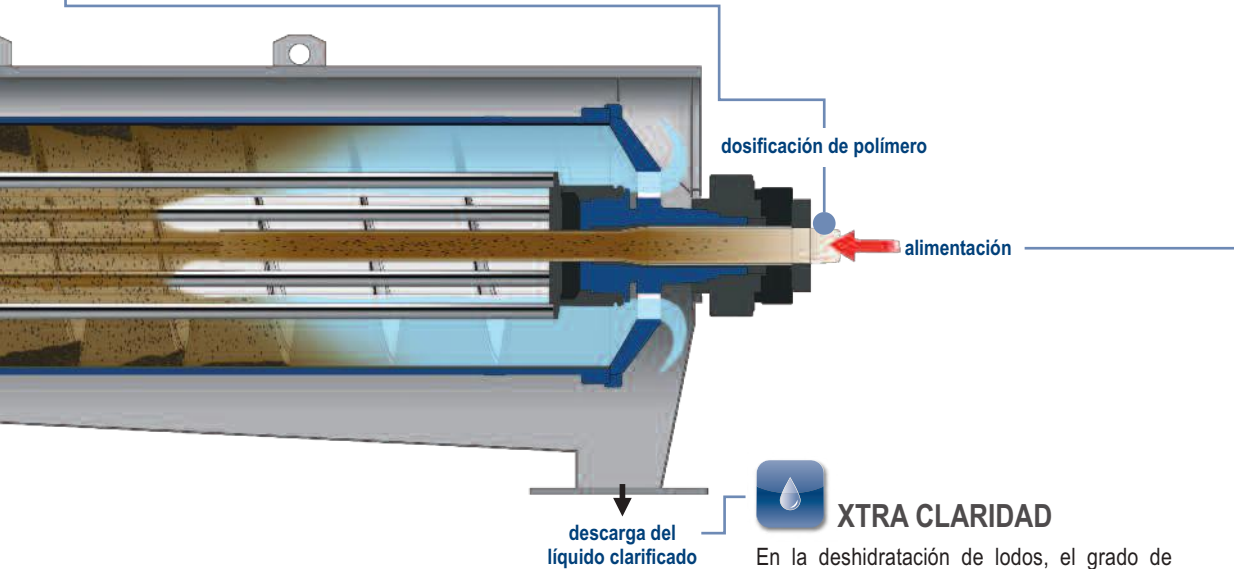
XTRA AHORRO DE POLÍMERO

Se puede lograr **ahorro de polímero** de hasta **20%** con el mismo contenido de materia seca y obtener la misma calidad de los lodos deshidratados.



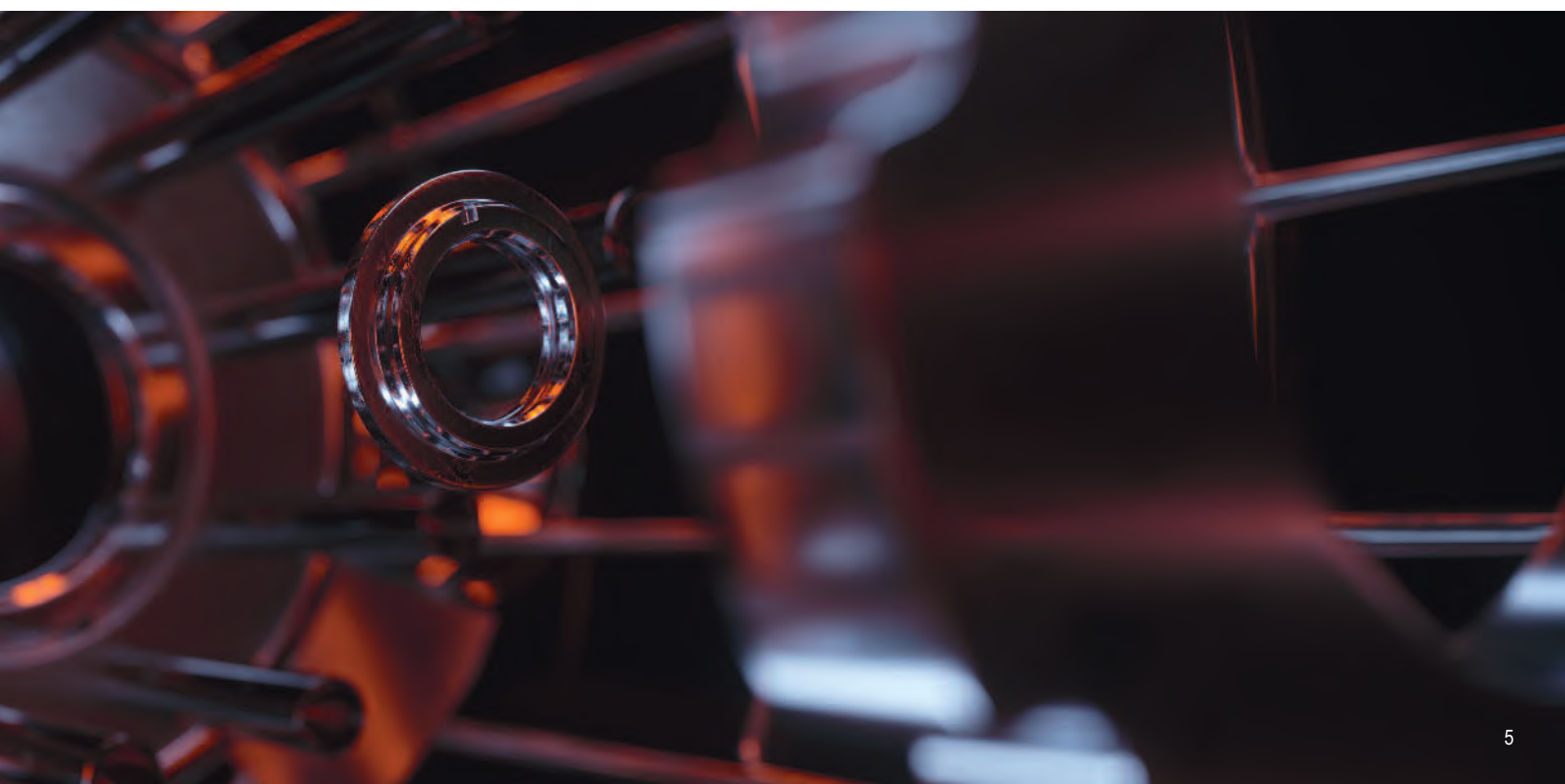
XTRA CAPACIDAD

Utilizando el sistema Xelletor es posible incrementar la **capacidad** de su unidad en un **15%** adicionalmente utilizando el mismo diámetro del tambor. El sistema Xelletor ya es intercambiable con algunos modelos de la serie previa.



XTRA CLARIDAD

En la deshidratación de lodos, el grado de **eficiencia de separación** de nuestras centrifugas es por lo general mayor al **99%** lo cual reduce la re-contaminación del líquido clarificado y con ello se ahorran costos operacionales adicionales.

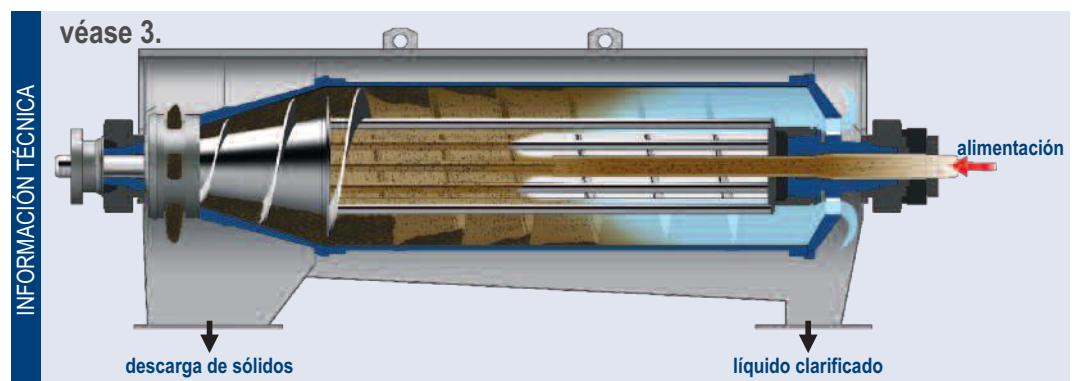
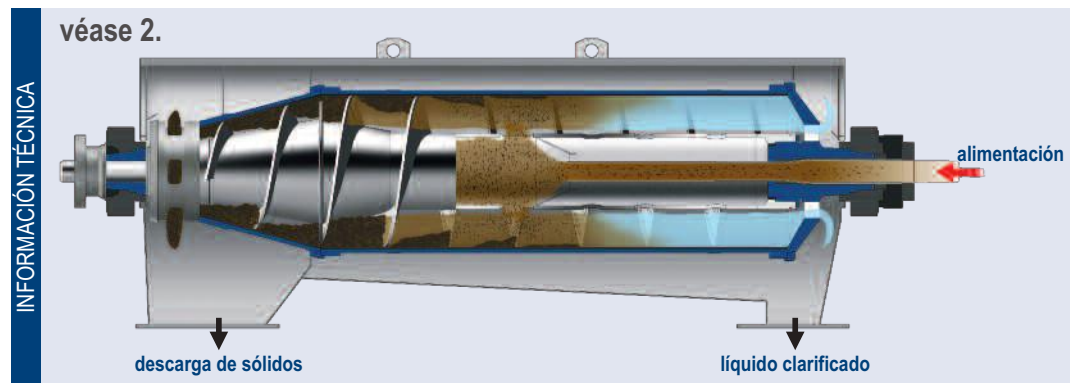
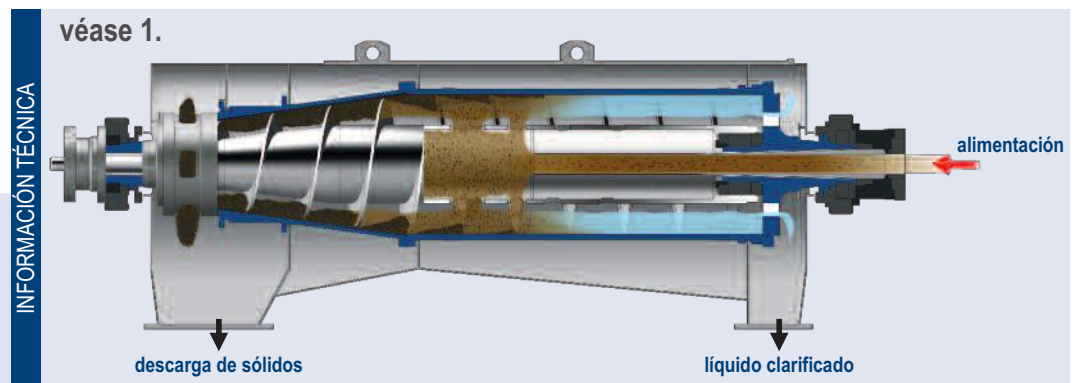


EL SECRETO DEL SISTEMA XELLETOR

La revolución tecnológica del rotor y del tornillo sinfín

Con el objetivo de alcanzar la máxima eficiencia en la separación, nuestros ingenieros y técnicos de Flottweg siguen analizando intensa y continuamente el concepto de centrifuga existente. Como resultado de esta continua evolución ha surgido nuestro revolucionario diseño de los com-

ponentes centrales de la centrifuga: el rotor y el tornillo sinfín. Inspirados en el diseño de chasis multitubular de autos de carrera y motocicletas, hemos concebido la idea de construir el tornillo sinfín con la máxima rigidez sin cuerpo de tornillo. Por ello, la serie resultante Xelletor constituye ser la más reciente evolución en la deshidratación centrifuga de lodos.



1. EL CONCEPTO BÁSICO – EFICIENTE SEPARACIÓN SÓLIDO-LÍQUIDO

Alimentación

La mezcla sólido-líquido a ser separada se introduce a través de un tubo de alimentación central. A través de puertas en el cuerpo del tornillo sinfín, la mezcla ingresa en la parte cónica del tambor y es acelerada.

“Lecho”

Gracias a la fuerza centrífuga se forma un anillo líquido en el interior del tambor. El espesor del anillo se llama “profundidad del lecho”. Los sólidos son la fase pesada y forman una capa concéntrica en la pared del tambor. Son descargados de la máquina a través de la parte cónica por el tornillo. El líquido separado es descargado a través de un diafragma.

Descarga de sólidos

El diafragma limita la profundidad del “lecho líquido”. Un lecho bajo, por ejemplo, es óptimo para la deshidratación de mezclas con sólidos granulosos.

2. LA SERIE C DE FLOTTWEG – ÓPTIMO RENDIMIENTO PARA UNA ALTA EFICIENCIA EN LA DESHIDRATACIÓN

Geometría de alimentación

Las aperturas en el cuerpo del tornillo están protegidas para incrementar la resistencia al desgaste. La geometría de las aperturas es adaptada para asegurar la más suave entrada del líquido lo que ayuda a incrementar la eficiencia del floculante teniendo así un efecto positivo de separación.

“Profundidad del lecho”

Gracias al cono inclinado en combinación con el cuerpo esbelto del tornillo y con el diámetro del disco deflector correspondiente se incrementa la profundidad del lecho. El lecho profundo causa una compresión adicional sobre los sólidos. Aperturas opcionales en los álabes del tornillo mejoran el flujo de los líquidos (axial flow) y así el efecto de separación. El líquido separado fluye de la máquina de manera más “suave”.

Presión

En combinación con un disco deflector, el cono doble situado en el cuerpo del tornillo imprime alta presión a los lodos antes de descargarlos de la máquina.

3. LA REVOLUCIÓN XELLETOR



EL DISEÑO XELLETOR

En el sistema Xelletor el líquido se acelera directamente en la zona de la centrífuga. No existe el cuerpo de tornillo, el líquido se acelera de manera suave. Así se reduce considerablemente la cantidad necesaria de floculantes. Por esta razón podemos olvidarnos del desgaste en la cámara de alimentación.



EXTRA PROFUNDIDAD DEL LECHO

En las decantadoras tradicionales, el cuerpo del tornillo limita la profundidad del lecho. Gracias a la construcción del Xellektor, este límite ya no existe. Por primera vez, es posible tener un lecho con extra profundidad lo que tiene efectos positivos sobre la compresión, el volumen de clarificación y por lo tanto sobre la eficiencia de separación.



FLUJO OPTIMIZADO

Además de tener un balance energético óptimo, las condiciones de flujo dentro de la centrífuga también han sido optimizadas. Por ello es posible obtener altas capacidades con el mismo diámetro en el rotor.



PRESIÓN

Para incrementar el efecto de compresión, el sistema Xellektor está equipado con un disco deflector.

EFICIENTE, ECONÓMICO, CONFORTABLE

Las características del sistema Xelletor a simple vista

La deshidratación de lodos a un nuevo nivel: En la serie Xelletor se han incluido nuestras más nuevas tecnologías y conocimientos adquiridos sobre la deshidratación de lodos. Pues en las últimas décadas hemos recolectado y analizado meticulosamente los requerimientos de nuestros clientes así como nuestras experiencias de proceso. Hemos aprendido lo que es importante para usted. Basándonos en estos conocimientos mejoramos continuamente el ren-

dimiento de nuestras centrifugas teniendo siempre en cuenta la rentabilidad en la optimización de su proceso y también en la relación precio-calidad de nuestras máquinas. Adicionalmente, usted se beneficiará de las ventajas típicas que ofrece una deshidratación centrífuga de lodos.



UNA MÁQUINA SIN ESCURRIMIENTOS

- Construcción cerrada
- Buena protección de la zona de trabajo contra las emisiones de olor y los aerosoles de los lodos



SIMPLE, INTELIGENTE, MODULAR, POTENTE

- Accionamiento potente – el Simp Drive® Flottweg
- Económico gracias a la combinación inteligente de los accionamientos del rotor y del tornillo, se reducen las pérdidas energéticas.
- Es posible vaciar la máquina también cuando está parada porque el tornillo gira independientemente del rotor (no es necesario desmontar componentes, por ejemplo después de un apagón)
- Desarrollado y manufacturado por Flottweg, no están incluidos componentes adquiridos externamente; los componentes son dimensionados de óptima manera para la máquina
- Alta disponibilidad y cortos tiempos de mantenimiento y servicio



ALTO RENDIMIENTO Y MENOS CONSUMO

- Gracias al nuevo diseño radical del rotor del Xelletor es posible lograr una mejor eficiencia de separación debido:
- al óptimo flujo en el interior de la máquina
 - a la máxima compresión sobre los sólidos gracias a la más alta profundidad del lecho y al disco deflector – máximo contenido en materia seca



MAESTRO DEL AHORRO

- Recuperación de energía adicional utilizando el sistema Recuvane® de Flottweg



ACELERACIÓN CENTRÍFUGA

- El sistema Xelletor genera fuerzas g de hasta a 3500 x g.
- Altas fuerzas g imprimen presión a los lodos de manera eficiente y provocan un efecto de deshidratación adicional.
- En combinación con el lecho especialmente profundo el número g asegura un alto volumen g y así el máximo efecto de separación.



AUTOMÁTICO ES SIEMPRE MEJOR

- Ajuste completamente automático de la velocidad diferencial y de la velocidad del tambor logrando un óptimo contenido en materia seca en los sólidos deshidratados, incluso con variaciones en la alimentación
- Vivimos ya industria 4.0 – todas las opciones de televigilancia y del mantenimiento a distancia están disponibles a petición.
- Opcional: dosificación automático de los floculantes con supervisión en tiempo real para reducir su consumo
- Integración individual del sistema de control de la centrifuga en su sistema de control general para la más alta eficiencia y seguridad de su sistema



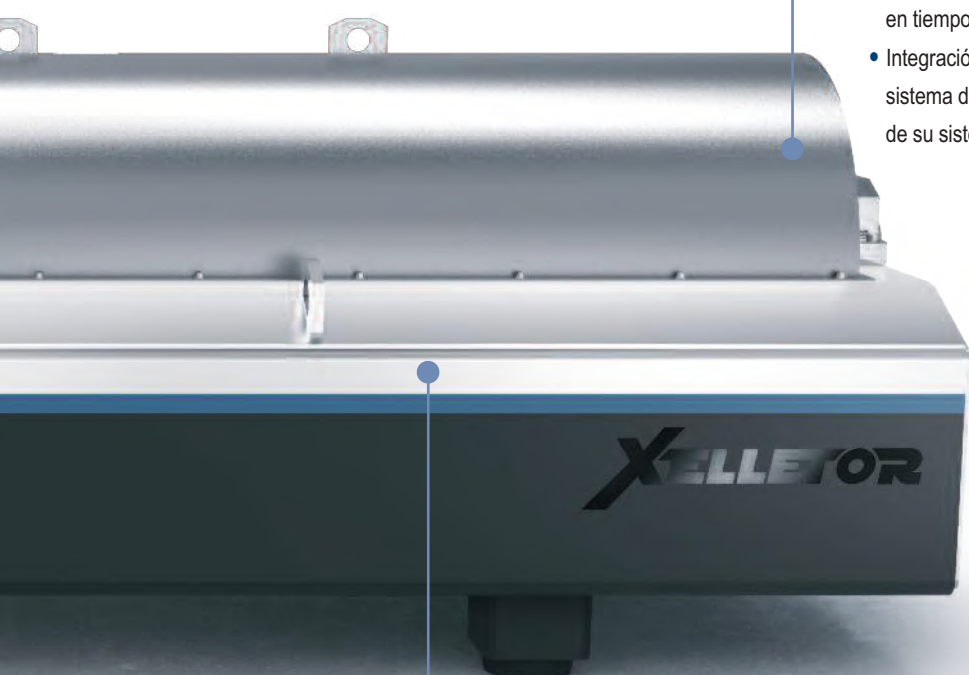
ROBUSTO Y RESISTENTE

- Protección altamente eficaz contra el desgaste en los álabes del sinfín, el rotor y el sistema de descarga
- Nunca más habrá desgaste en la cámara de alimentación del cuerpo del tornillo puesto que no existe un cuerpo de tornillo en el sistema Xelletor.



CONSTRUCCIÓN INTELIGENTE

- Mantenimiento fácil en el lugar de operación gracias al cambio fácil de las piezas de desgaste
- El montaje y el desmontaje rápidos del rotor y del tornillo ayudan a reducir los costos de servicio y de mantenimiento.



LA SERIE XELLETOR DE FLOTTWEG

Datos técnicos



CALIDAD FLOTTWEG GARANTIZADA

Clásicamente "Hecho en Alemania": Nosotros tenemos una idea muy clara de calidad y no asumimos ningún tipo de compromiso. Muchas veces nuestros clientes se ven confrontados con sustancias agresivas contenidas en las aguas residuales. Por esta razón utilizamos exclusivamente materiales anticorrosivos y resistentes a los ácidos para las partes en contacto con el producto. Así, nuestras máquinas óptimamente equipadas resisten a sus exigencias permanentemente – en casos extremos 24/7. Nuestros estrictos controles de calidad (DIN ISO 9001:2015) así como la habilidad de monitorear todos los componentes importantes proporcionan una seguridad extra al producto.



NUESTRO SERVICIO – SIEMPRE DISPONIBLE PARA USTED

Casi 900 empleados organizados en una red comercial y de servicio post-venta en todo el mundo compuesto por más de 90 sucursales, empresas afiliadas y representaciones siempre están disponibles para usted. No sólo aspiramos a demostrar excelencia al elegir y dimensionar nuestros sistemas, sino que también estamos listos para asistirlo después de la venta cuándo sea que nos necesite – en más de 100 países del mundo.



¿Tiene Usted preguntas? No dude en ponerse en contacto con nosotros.

Le enseñaremos cómo puede ahorrar costos al utilizar máquinas de la serie Xellektor de Flottweg. Juntos con nuestros expertos descubriremos su máximo potencial de optimización.

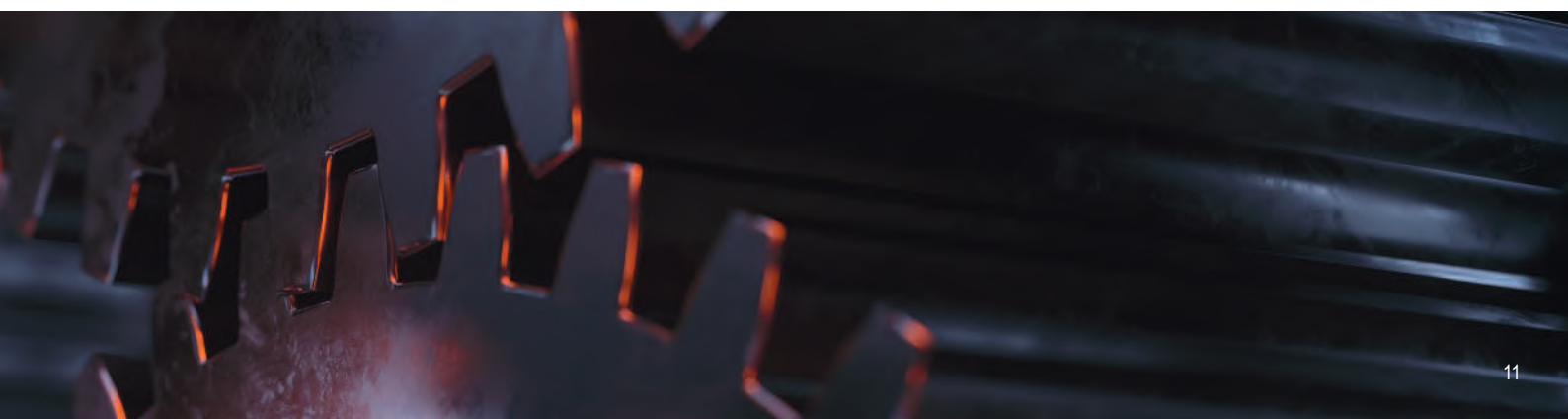
Para más informaciones, por favor, visite nuestra página web: www.flottweg.com



DATOS TÉCNICOS DE LA SERIE XELLETOR DE FLOTTWEG*

Modelo	X4E-4	X5E-4	X7E-4
Materiales de construcción	Todas las partes en contacto con el producto son fabricadas en acero anticorrosivo e inoxidable de alta calidad, p.ej. 1.4463 (Duplex) y 1.4571 (AISI 316Ti)		
Dimensiones (L, AN, A)	3520 x 1140 x 1030 mm	4100 x 1550 x 1200 mm	4800 x 1720 x 1390 mm
Peso bruto	3030 kg	5400 kg	7940 kg
Potencia del motor Accionamiento del tambor	22 – 30 kW	45 – 75 kW	75 – 110 kW
Potencia del motor Accionamiento del tornillo Simp Drive® Flottweg	7,5 – 11 kW	15 kW	30 kW
Capacidad	20 – 50 m³/h	30 – 70 m³/h	60 – 140 m³/h

* Los datos mencionados son valores orientativos. La capacidad real depende de las características del producto a tratar. Se reservan modificaciones técnicas.



Flottweg Separation Technology – Engineered For Your Success



Flottweg SE
Industriestraße 6-8
84137 Vilsbiburg
Deutschland (Germany)

Tel.: +49 8741 301-0
Fax: +49 8741 301-300

mail@flottweg.com
www.flottweg.com

REPRESENTANTE