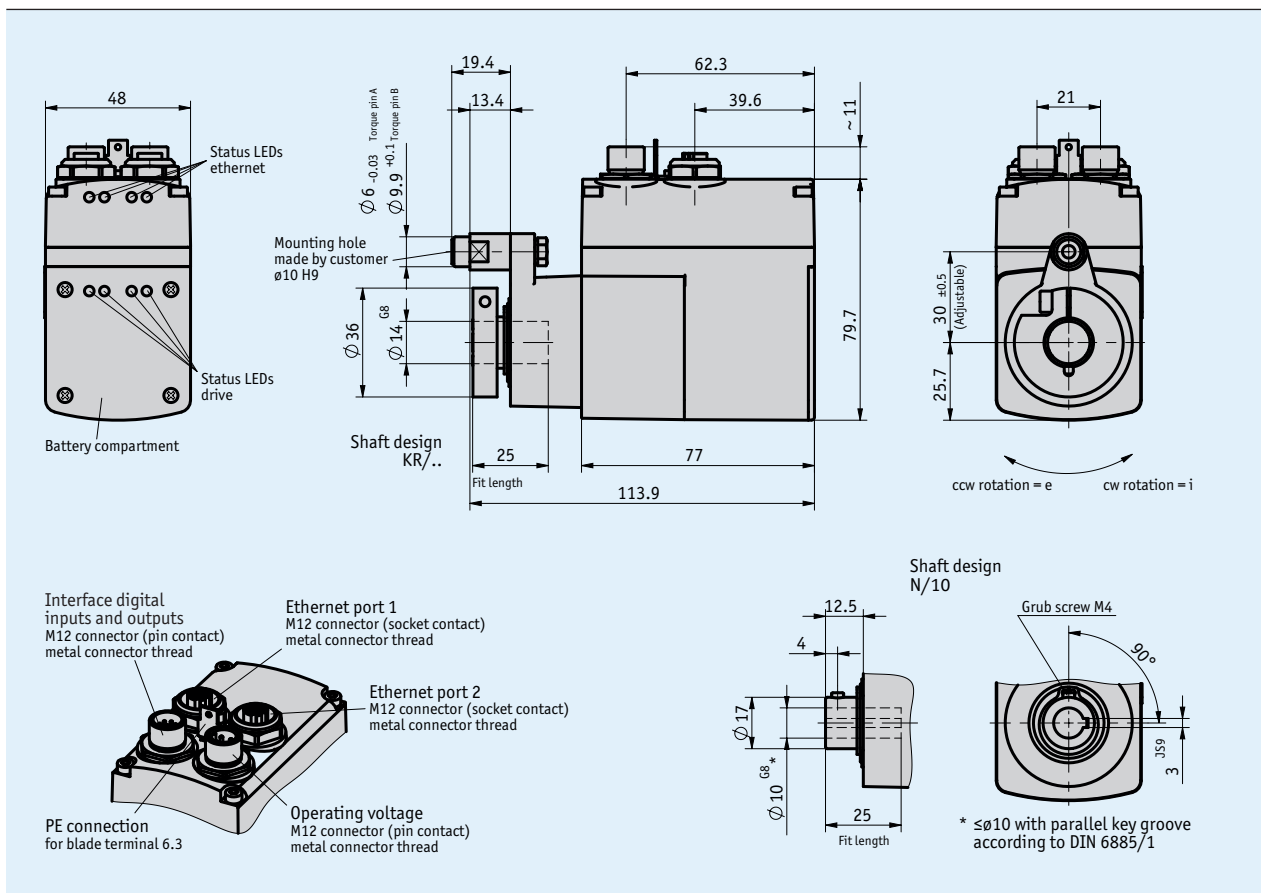


Perfil

- Dimensiones mínimas; elevada densidad de potencia
- Reducidos costes de montaje y de puesta en servicio
- Gran flexibilidad, elevado tipo de protección
- Eje hueco de acero fino Ø14 mm, carcasa robusta
- Motor EC sin escobillas de larga duración
- Robusto sensor absoluto, palpado magnético
- Electrónica de potencia y control integrada
- Bus de campo Ethernet industrial integrado
- Regulador integrado de posición
- Técnica de conexión M12



Datos mecánicos

Característica	Datos técnicos	Complemento
Eje	acero fino inoxidable	
Carcasa	plástico reforzado con fibra de vidrio/ fundición a presión de cinc	
Anillo de apriete	acero fino inoxidable	
Brazo de par	acero fino inoxidable	forma A
	acero fino inoxidable	forma B
Par de giro/revoluciones nominales	5 Nm con 50 min ⁻¹ ±10 % 3 Nm con 75 min ⁻¹ ±10 %	i = 98 i = 66
Modo de servicio	servicio de interrupción S3: 25 % ED, 10 min.	EN 60034-1

Datos eléctricos

Característica	Datos técnicos	Complemento
Tensión de servicio	24 V DC $\pm 10\%$	protegido frente a un cambio de polaridad, fase final
Absorción de corriente	2.2 A $\pm 10\%$ <150 mA	protegido frente a un cambio de polaridad, control con número de revoluciones/par de giro nominal (fase final) corriente de conexión >150 mA (control)
Absorción de potencia	≤ 58 W ≤ 3.6 W	fase final control
Batería	CR2477N, 3 V litio, 950 mAh	
Vida media batería	~5 año(s)	en función de las condiciones ambientales
Entradas digitales	17 ... 30 V DC	típico 10 mA
Indicación de estado	8 LEDs	
Teclas	2 puls. internos, interr. DIP interno	
Salidas de conexión	24 V DC $\pm 10\%$	≤ 40 mA
Conexión de bus	EIP-EtherNet/IP EPN-PROFINET ECT-EtherCAT EPL-POWERLINK	
Tipodeconexión	2x M12-conector de enchufe (A codif.) 2x M12-conector de enchufe (D codif.) toma a tierra con enchufe plano 6.3 mm	4 polos, 1 clavija; 8 polos, 1 clavija 4 polos, 2 hembrillas

Datos del sistema

Característica	Datos técnicos	Complemento
Resolución	720 incrementos/giro eje	
Precisión de repetición	± 1 incremento(s)	
Gama de proceso	± 1300 revolución(es) ± 1980 revolución(es)	i = 98 i = 66

Condiciones ambientales

Característica	Datos técnicos	Complemento
Temperatura ambiente	0 ... 45 °C	
Temperatura de almacenamiento	-20 ... 60 °C	
Humedad relativa del aire		formación de rocío no permitida
CEM (compatibilidad electromagnética)	EN 61800-3, segundo entorno EN 61800-3, C2	resistencia a las inmisiones / inmisión emisión de interferencias / emisión
Tipo de protección	IP54, IP65	EN 60529, sólo con contraenchufe
Resistencia a choques	500 m/s ² , 8 ms	EN 60068-2-27
Resistencia a vibraciones	<100 m/s ² , 5 ... 150 Hz	EN 60068-2-6

Ocupación de las conexiones

■ EtherCAT, EtherNet/IP, POWERLINK, PROFINET

Señal	PIN
Tx+	1
Rx+	2
Tx-	3
Rx-	4

■ Tensión de servicio (fase final / mando)

Señal	PIN
+UB (fase final)	1
+UB (mando)	2
GND (fase final)*	3
GND (mando)*	4

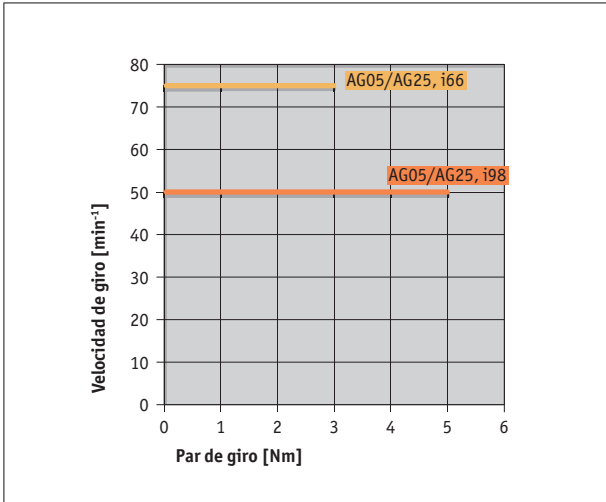
* unido internamente con SGND

■ Entradas / salidas digitales

Señal	PIN
Entrada 1	1
Entrada 2	2
Entrada 3	3
Entrada 4	4
Salida 1	5
RXD	6
TXD	7
SGND*	8

* unido internamente con GND de la tensión de servicio

Curva de potencia



Pedido

Tabla de pedidos

Característica	Datos de pedido	Especificación	Complemento
Transmisión	66	i = 66	
	98	i = 98	
Grado de protección	IP54	IP54	
	IP65	IP65	
Modelo del eje/diámetro	KR/14	anillo de apriete, ø14 mm	
	N/10	ranura de resorte de ajuste, ø10 mm	
Brazo de par	A	perno, ø6 mm	
	B	perno, ø10 mm	Aluminio
Interfaz/protocolo	ECT	EtherCAT	
	EIP	EtherNet/IP	
	EPL	POWERLINK	
	EPN	PROFINET	

Clave de pedido

AG25 Bus de campo/IE - - 50W - - - - ABM - - SW

Volumen del suministro: AG25 Bus de campo/IE, Instrucciones de montaje, Documentación en CD

Los accesorios los puede encontrar:

- Engranaje angular WG05
- Prolongación de cable KV04S2
- Prolongación de cable KV08S2
- Software de programación ProTool DL
- Contraenchufe vision de conjunto
- Contraenchufe, Tensión de servicio, 4 polos, hembra
- Contraenchufe, Tensión de servicio, 4 polos, caja de derivación en ángulo
- Contraenchufe, Entradas/salidas digitales, 8 polos, hembra
- Contraenchufe, Entradas/salidas digitales, 8 polos, caja de derivación en ángulo
- Contraenchufe, Port 1 + Port 2, 4 polos, clavija
- Contraenchufe, Port 1 + Port 2, 4 polos, enchufe acodado

- www.siko-global.com
- www.siko-global.com
- www.siko-global.com
- www.siko-global.com
- www.siko-global.com
- Clave de pedido 83526
- Clave de pedido 83091
- Clave de pedido 83525
- Clave de pedido 87599
- Clave de pedido 87601
- Clave de pedido 87600