

1500VDC光伏4.0线端连接器

1500VDC PV4.0 Cable Connector

产品规格

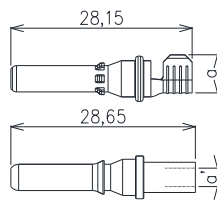
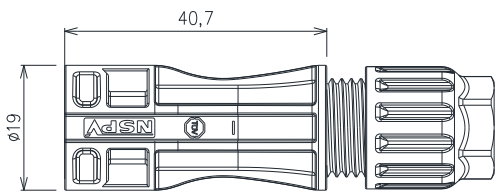
Product Specifications

绝缘材料 Insulation material	PPE/PA	安全等级 Safety degree	II
额定电压 Rated voltage	1500VDC	阻燃等级 Flame class	UL94-V0
额定脉冲电压 Rated Impulse voltage	16KV	安装方式 Installation type	户外, 抗紫外线(F1) Outdoor, UV resistant(F1)
测试电压 Test voltage	8kV(50Hz, 1min)	环境温度范围 Ambient temperature range	-40°C...+85°C(IEC)
连接器接触电阻 contact resistance	≤ 0.25 mΩ	适配电线规格 Suitable cable cross sections	1.5~10mm ² /16~8AWG
金属导体材料 Contact material	铜, 镀锡 Copper, Tin plated	连接方式 Connecting system	压接 Crimp connection
保护等级 Degree of protection	IP68(1m, 1H)	螺帽锁紧力 Nut cap locking force	1.5-1.8Nm
过压等级 Overvoltage category/Pollution degree	CATIII/2	温度上限 Upper limiting temperature	110°C(IEC)
符合标准 Regulatory approval	TUV/CE(IEC62852:2014)		

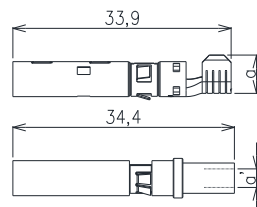
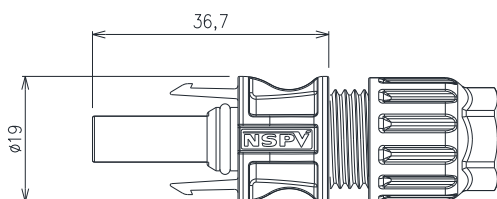
图示:

Drawing:

公连接器
Male Connector 4CN-15



母连接器
Female Connector 4CP-15

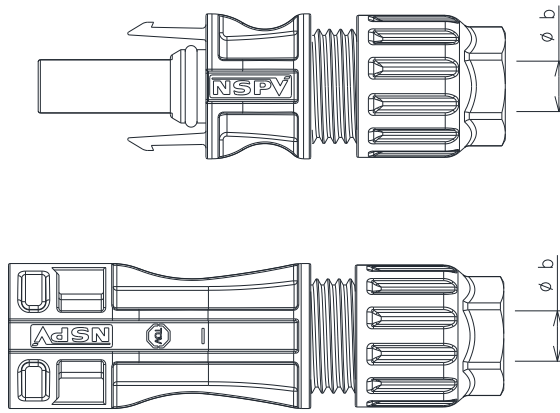


母端Female	公端Male	电流Current	a	a'	适配电线规格 Cable Size
料号Part No.		Amps			
4CP25	4CN25	35	4.05	Ø2.1	1.5/2.5mm ² / 16/14AWG
4CP40	4CN40	35	5.8	Ø2.8	4.0/6.0mm ² &10/12AWG
4CP60	4CN60	35	5.8	Ø3.4	4.0/6.0mm ² &10/12AWG
4CP100	4CN100	60	--	Ø4.5	10.0mm ² & 8AWG

Remark:1.5平方为冲压端子,10平方为车件端子./1.5-6sqmm with Stamping pin and lathing pin,10sqmm with Lathing pin only.

适配电线规格.

Suitable cable cross sections.



防水圈内径 (mm) Seal Grommet "b" (mm)	电线外径 (mm) Cable O.D. (mm)	电线规格 (m ²) Cable Size (m ²)
6.6	5.0-6.6	2.5, 4.0, 6.0
7.2	6.7-7.2	6.0, 10.0
8.2	7.3-8.2	10.0
9.5	8.3-9.5	10.0 *

*适用于外径较大的特殊电线. Suitable for special cables.

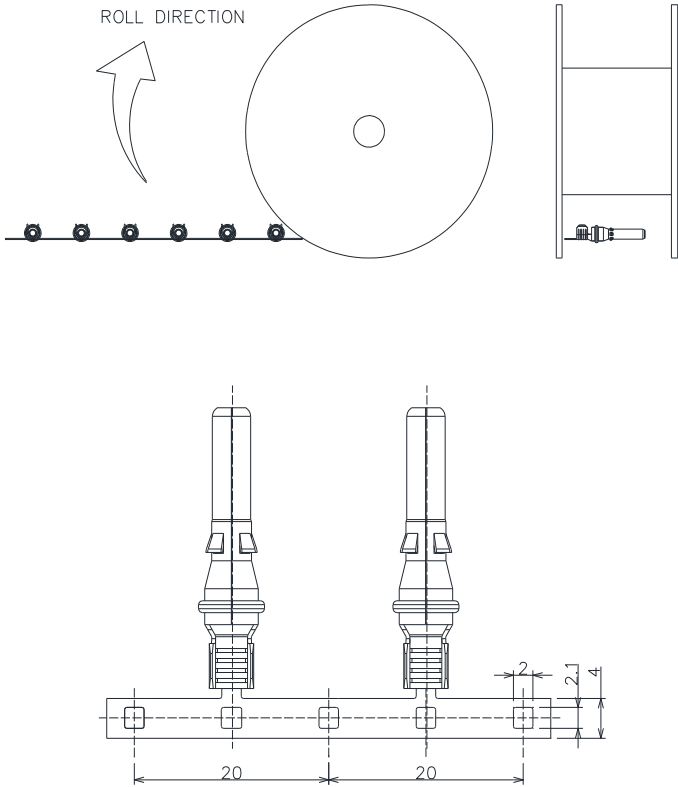
端子料号

Terminal part number:

公端子 Male terminal			母端子 Female terminal		
料号 Part No.	端子样式 Terminal type	电线规格 Cable Size	料号 Part No.	端子样式 Terminal type	电线规格 Cable Size
4CPTS2501-01	冲压件端子 Stamping pin	1.5-2.5mm ² /16-14AWG	4CNTS2501-01	冲压件端子 Stamping pin	1.5-2.5mm ² /16-14AWG
4CPTS4001-01		4.0-6.0mm ² /12-10AWG	4CNTS4001-01		4.0-6.0mm ² /12-10AWG
4CPTL2501-01	车件端子 Lathing pin	2.5mm ² /14AWG	4CNTL2501-01	车件端子 Lathing pin	2.5mm ² /14AWG
4CPTL4001-01		4.0mm ² /12AWG	4CNTL4001-01		4.0mm ² /12AWG
4CPTL6001-01		6.0mm ² /10AWG	4CNTL6001-01		6.0mm ² /10AWG

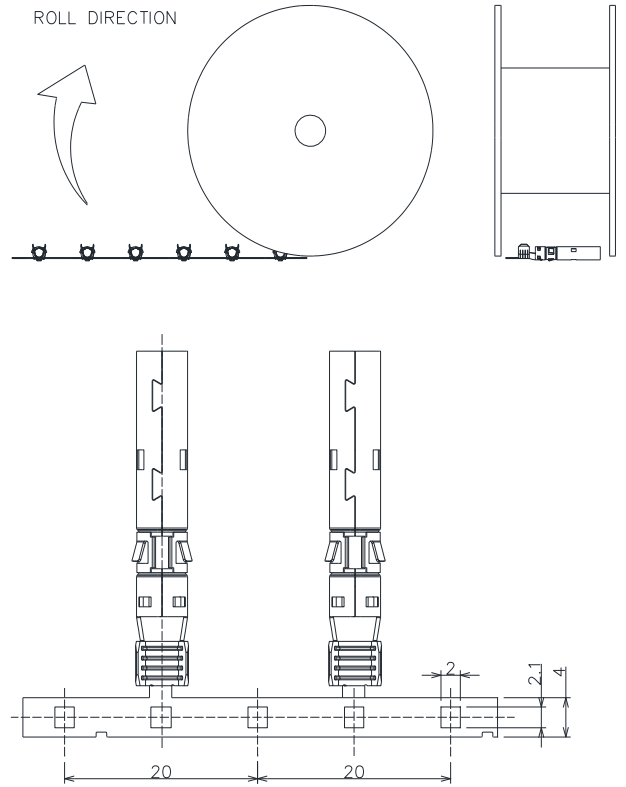
冲压公端子 Stamping male pin

650*200*56*40mm



冲压母端子 Stamping female pin

650*200*56*45mm



解锁工具 Wrench tool



压线钳 Crimp Tool



剥线钳 Wire Stripper

