

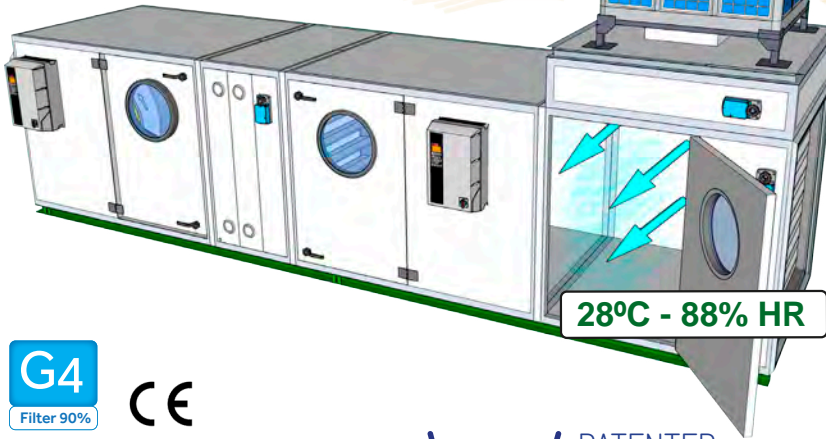
New

42°C - 30% HR

# ADIABATIC COOL BOX PREMIUM

MÓDULOS ADIABÁTICOS  
5.760 a 69.552 m<sup>3</sup>/h

- + Free Cooling
- + Energy Saving
- + Low Consumption



28°C - 88% HR

G4  
Filter 90%

CE

UV WATER  
CLEANNING



PATENTED  
AUTOMATIC  
DRAIN

Los módulos adiabáticos aumentan la humedad relativa del ambiente y a su vez reducen la temperatura del aire, son sistemas muy valiosos y eficientes en UTAS (unidades de tratamiento del aire) aportando aire fresco y húmedo sin aportación de energía externa.

El proceso de enfriamiento se basa en la evaporación del agua que sustrae la energía del aire, cediendo el calor sensible y refrescando el ambiente. Este fenómeno se conoce como enfriamiento evaporativo y su uso es común en locales industriales donde los sistemas de climatización convencionales no son viables económicamente, son sistemas con un consumo energético muy bajo y por lo tanto con una producción de frío muy económico.

La gama ADIABATIC COOL Box son equipos de enfriamiento adiabático **exentos de grupo de ventilación** donde se realiza el enfriamiento en función del caudal de aire introducido en el equipo. La eficacia de enfriamiento varía en función de la velocidad del aire introducido en el equipo como se puede observar en la gráfica de los paneles enfriadores en la siguiente página.

## PRINCIPALES CARACTERÍSTICAS

- Salida del aire tratado inferior (V), superior (VS) o lateral (H)
- Bandeja de agua fabricada en poliamida (ACB-07-15-25-40) o acero inoxidable AISI-316 (ACB-55-70)
- Postes fabricados en acero inoxidable AISI-304
- Paneles enfriadores tipo 5090 de 100mm de espesor
- Rejillas de aspiración y techo superior en acero galvanizado lacado con pintura poliéster o en acero inoxidable AISI-304 en equipos versión INOX
- Sistema de vaciado patentado por MET MANN
- Sistema de distribución de agua aplicado en el propio techo
- Bomba de agua EBM o WILO según modelo
- Apertura rápida de los paneles con fijadores de media vuelta
- Bancada base de soporte en acero galvanizado en versión standard e Inox
- Sistema de filtración G4 (opcional)
- Lámpara UV para desinfección de microorganismos (opcional).

## ¿POR QUÉ METMANN? · Why Met Mann? · Pourquoi Met Mann?

- Garantizamos 5 años la estructura exterior y 1 año el resto de elementos.

5 years guarantee for the exterior polyamide structure and 1 year for other elements.

Nous garantissons pour 5 années l'structure extérieure de polyamide et pour 1 années le reste de composants.

- Somos fabricantes y podemos adaptarnos a sus necesidades.

We are manufacturers and we can adapt our products to your needs.

Nous sommes fabricants et nous pouvons nous adapter à vos nécessités.

- Asesoramiento técnico - comercial totalmente personalizado.

Fully personalized technical and commercial consultation.

Assistance technique-commerciale, totalement personnalisée.

- Garantizamos el suministro de piezas de recambio .

We guarantee the supply of replacement parts.

Nous garantissons la fourniture de pièces de rechange.

## ADIABATIC MODULES

Adiabatic modules increase the relative humidity of the environment and at the same time reduce the air temperature. They are very valuable and efficient systems in air handling units (AHUs), providing cool, moist air without the need for external energy.

The air cooling process is based on the evaporation of water which removes energy from the air, giving up sensible heat and cooling the environment. This phenomenon is known as evaporative cooling and its use is common in industrial premises where conventional air conditioning systems are not economically viable, they are systems with a very low energy consumption and therefore with a very economical production of cold.

The ADIABTIC COOL Box range is adiabatic cooling equipment **without a ventilation unit** where cooling is carried out according to the air flow rate introduced into the equipment. The cooling efficiency varies according to the speed of the air introduced into the unit, as can be seen in the graph of the cooling panels.

### MAIN FEATURES

- Treated air outlet bottom (V), top (VS) or side (H)
- Water tray made of polyamide (ACB-07-15-25-40) or stainless steel AISI-316 (ACB-55-70)
- Posts made of AISI-304 stainless steel.
- Cooling panels type 5090 of 100mm thick
- Aspiration grilles and upper roof made of galvanised steel lacquered with polyester paint or polyester paint or in stainless steel AISI-304 in INOX version equipment.
- Emptying system patented by MET MANN
- Water distribution system applied on the roof itself
- EBM or WILO water pump according to model
- Quick opening of the panels with half-turn fasteners
- Galvanised steel support base frame in standard and stainless steel version
- G4 filtration system (optional)
- UV lamp for disinfection of micro-organisms (optional)

## MODULES ADIABATIQUES

Les modules adiabatiques augmentent l'humidité relative de l'environnement et réduisent en même temps la température de l'air. Ce sont des systèmes très précieux et efficaces dans les centrales de traitement d'air (CTA), qui fournissent de l'air frais et humide sans avoir besoin d'énergie externe.

Le processus de refroidissement de l'air est basé sur l'évaporation de l'eau qui retire de l'énergie à l'air, cédant ainsi de la chaleur sensible et refroidissant l'environnement. Ce phénomène est connu sous le nom de refroidissement par évaporation et son utilisation est courante dans les locaux industriels où les systèmes de climatisation conventionnels ne sont pas économiquement viables, ce sont des systèmes à très faible consommation d'énergie et donc à production de froid très économique.

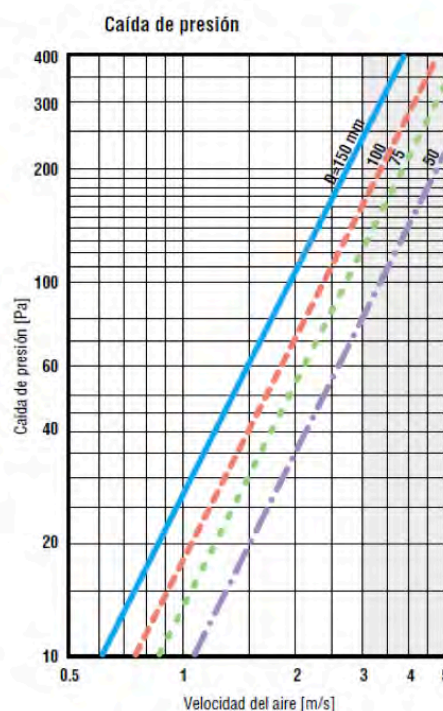
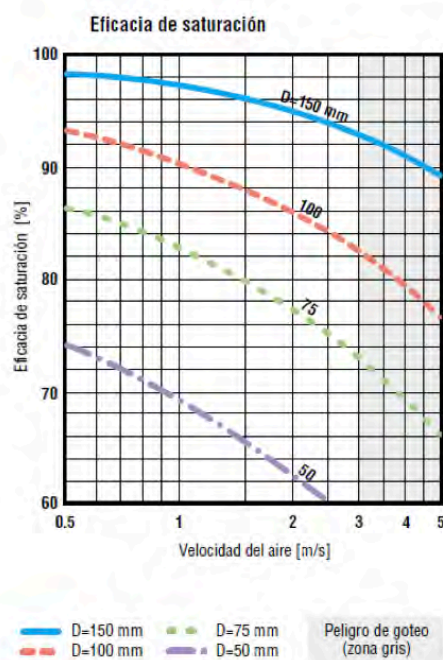
La gamme ADIABTIC COOL Box est un équipement de refroidissement adiabatique **sans unité de ventilation** où le refroidissement s'effectue en fonction du débit d'air introduit dans l'équipement. L'efficacité du refroidissement varie en fonction de la vitesse de l'air introduit dans l'unité, comme on peut le voir sur le graphique des panneaux de refroidissement.

### CARACTÉRISTIQUES PRINCIPALES

- Sortie d'air traité inférieure (V), supérieure (VS) ou latérale (H)
- Bac à eau en polyamide (ACB-07-15-25-40) ou acier inoxydable AISI-316 (ACB-55-70)
- Poteaux en acier inoxydable AISI-304.
- Panneaux de refroidissement type 5090 de 100mm d'épaisseur
- Grilles d'aspiration et plafond supérieur en acier galvanisé laqué avec une peinture polyester ou peinture polyester ou en acier inoxydable AISI-304 dans les équipements version INOX.
- Système de vidange breveté par MET MANN
- Système de distribution d'eau appliqué sur le toit même
- Pompe à eau EBM ou WILO selon le modèle
- Ouverture rapide des panneaux grâce à des fixations demi-tour
- Cadre de base de support en acier galvanisé en version standard et en acier inoxydable
- Système de filtration G4 (en option)
- Lampe UV pour la désinfection des micro-organismes (en option).

## EFICACIA DE SATURACIÓN Y CAÍDA DE PRESIÓN

Saturation efficiency and pressure drop / Efficacité de saturation et chute de pression



ADIABATIC COOL BOX

ESTÁNDAR / STANDARD

V / VS / H

MODELO Model Modèle	SECCIÓN Section Section	EFICACIA 90% 1 m/s Panel efficiency Efficacité panneau	PÉRDIDA PRESIÓN Pressure loss Perte de pression	EFICACIA 88% 1,5 m/s Panel efficiency Efficacité panneau	PÉRDIDA PRESIÓN Pressure loss Perte de pression	BOMBA AGUA Water pump Pompe à eau	EQUIPO STANDARD Standard equipment Standard appareil	FILTRADO G4 G4 Filter Filtré G4	TRATAMIENTO UV UV Treatment Traitement UV
-	m <sup>2</sup>	m <sup>3</sup> /h	Pa	m <sup>3</sup> /h	Pa	W	-	-	-
ACB-15-V-100	2,84	10.224	18	15.336	40	16	15021551000S	04150115G412	031501101010M
ACB-25-V-100	4,80	17.280	18	25.920	40	250	15022551000S	04150125G412	031501101010M
ACB-40-V-100	7,20	25.920	18	38.880	40	250	15024051000S	04150140G412	031501101010M
ACB-55-V-100	10,8	38.880	18	58.320	40	250	15025521000S	04150140G412	031501102020M
ACB-70-V-100	12,88	46.368	18	69.552	40	250	15027021000S	04150170G412	031501102020M
ACB-07-VS-100	1,60	5.760	18	8.640	40	16	15020761000S	04150107G412	031501101010M
ACB-15-VS-100	2,84	10.224	18	15.336	40	16	15021561000S	04150115G412	031501101010M
ACB-25-VS-100	4,80	17.280	18	25.920	40	250	15022561000S	04150125G412	031501101010M
ACB-40-VS-100	7,20	25.920	18	38.880	40	250	15024061000S	04150140G412	031501101010M
ACB-55-VS-100	10,8	38.880	18	58.320	40	250	15025531000S	04150140G412	031501102020M
ACB-70-VS-100	12,88	46.368	18	69.552	40	250	15027031000S	04150170G412	031501102020M
ACB-07-H-100	1,20	4.320	18	6.480	40	16	15020741000S	04150107G412	031501101010M
ACB-15-H-100	2,13	7.668	18	11.502	40	16	15021541000S	04150115G412	031501101010M
ACB-25-H-100	3,60	12.960	18	19.440	40	250	15022541000S	04150125G412	031501101010M
ACB-40-H-100	5,40	19.440	18	29.160	40	250	15024041000S	04150140G412	031501101010M
ACB-55-H-100	8,10	29.160	18	43.740	40	250	15025511000S	04150140G412	031501102020M
ACB-70-H-100	9,66	34.776	18	52.164	40	250	15027011000S	04150170G412	031501102020M

Temperaturas de impulsión 1,0 m/s / Impulsion temperatures / Température d'impulsion  
(Panel / Panel / Panneau 5090 100mm - Eficiencia / Efficiency / Efficacité 90%)

HUMEDAD Humidity / Humidité	TEMPERATURA EXTERIOR / Exterior temperature / Température extérieure							
	30°C	32°C	34°C	36°C	40°C	42°C	44°C	
20%	17,0	18,4	19,7	21,0	23,7	25,0	26,3	
25%	18,1	19,5	20,9	22,3	25,1	26,5	27,9	
30%	19,1	20,6	22,0	23,5	26,4	28	29,4	
40%	21,0	22,6	24,2	25,7	28,9	30,6	32,2	
50%	22,8	24,4	26,1	27,8	31,2	32,9	34,6	
60%	24,4	26,1	27,9	29,7	33,3	35,1	36,8	

Temperaturas de impulsión 1,5 m/s / Impulsion temperatures / Température d'impulsion  
(Panel / Panel / Panneau 5090 100mm - Eficiencia / Efficiency / Efficacité 88%)

HUMEDAD Humidity / Humidité	TEMPERATURA EXTERIOR / Exterior temperature / Température extérieure							
	30°C	32°C	34°C	36°C	40°C	42°C	44°C	
20%	17,3	18,7	20,0	21,3	24,0	25,4	26,7	
25%	18,3	19,8	21,2	22,6	25,4	26,8	28,3	
30%	19,3	20,8	22,3	23,8	26,7	28,3	29,8	
40%	21,2	22,8	24,4	26,0	29,2	30,8	32,4	
50%	22,9	24,6	26,3	28,0	31,4	33,1	34,8	
60%	24,5	26,3	28,1	29,8	33,4	35,2	37,0	

ADIABATIC COOL BOX

INOX

V / VS / H

MODELO Model Modèle	SECCIÓN Section Section	EFICACIA 90% 1 m/s Panel efficiency Efficacité panneau	PÉRDIDA PRESIÓN Pressure loss Perte de pression	EFICACIA 88% 1,5 m/s Panel efficiency Efficacité panneau	PÉRDIDA PRESIÓN Pressure loss Perte de pression	BOMBA AGUA Water pump Pompe à eau	EQUIPO STANDARD Standard equipment Standard appareil	FILTRADO G4 G4 Filter Filtré G4	TRATAMIENTO UV UV Treatment Traitement UV
-	m <sup>2</sup>	m <sup>3</sup> /h	Pa	m <sup>3</sup> /h	Pa	W	-	-	-
ACB-15-V-100-I	2,84	10.224	18	15.336	40	16	15021551000I	04150115G412I	031501101010M
ACB-25-V-100-I	4,80	17.280	18	25.920	40	250	15022551000I	04150125G412I	031501101010M
ACB-40-V-100-I	7,20	25.920	18	38.880	40	250	15024051000I	04150140G412I	031501101010M
ACB-55-V-100-I	10,8	38.880	18	58.320	40	250	15025521000I	04150140G412I	031501102020M
ACB-70-V-100-I	12,88	46.368	18	69.552	40	250	15027021000I	04150170G412I	031501102020M
ACB-07-VS-100-I	1,60	5.760	18	8.640	40	16	15020761000I	04150107G412I	031501101010M
ACB-15-VS-100-I	2,84	10.224	18	15.336	40	16	15021561000I	04150115G412I	031501101010M
ACB-25-VS-100-I	4,80	17.280	18	25.920	40	250	15022561000I	04150125G412I	031501101010M
ACB-40-VS-100-I	7,20	25.920	18	38.880	40	250	15024061000I	04150140G412I	031501101010M
ACB-55-VS-100-I	10,8	38.880	18	58.320	40	250	15025531000I	04150140G412I	031501102020M
ACB-70-VS-100-I	12,88	46.368	18	69.552	40	250	15027031000I	04150170G412I	031501102020M
ACB-07-H-100-I	1,20	4.320	18	6.480	40	16	15020741000I	04150107G412I	031501101010M
ACB-15-H-100-I	2,13	7.668	18	11.502	40	16	15021541000I	04150115G412I	031501101010M
ACB-25-H-100-I	3,60	12.960	18	19.440	40	250	15022541000I	04150125G412I	031501101010M
ACB-40-H-100-I	5,40	19.440	18	29.160	40	250	15024041000I	04150140G412I	031501101010M
ACB-55-H-100-I	8,10	29.160	18	43.740	40	250	15025511000I	04150140G412I	031501102020M
ACB-70-H-100-I	9,66	34.776	18	52.164	40	250	15027011000I	04150170G412I	031501102020M

Temperaturas de impulsión 1,0 m/s / Impulsion temperatures / Température d'impulsion  
(Panel / Panel / Panneau 5090 100mm - Eficiencia / Efficiency / Efficacité 90%)

HUMEDAD Humidity / Humidité	TEMPERATURA EXTERIOR / Exterior temperature / Température extérieure							
	30°C	32°C	34°C	36°C	40°C	42°C	44°C	
20%	17,0	18,4	19,7	21,0	23,7	25,0	26,3	
25%	18,1	19,5	20,9	22,3	25,1	26,5	27,9	
30%	19,1	20,6	22,0	23,5	26,4	28	29,4	
40%	21,0	22,6	24,2	25,7	28,9	30,6	32,2	
50%	22,8	24,4	26,1	27,8	31,2	32,9	34,6	
60%	24,4	26,1	27,9	29,7	33,3	35,1	36,8	

Temperaturas de impulsión 1,5 m/s / Impulsion temperatures / Température d'impulsion  
(Panel / Panel / Panneau 5090 100mm - Eficiencia / Efficiency / Efficacité 88%)

HUMEDAD Humidity / Humidité	TEMPERATURA EXTERIOR / Exterior temperature / Température extérieure							
	30°C	32°C	34°C	36°C	40°C	42°C	44°C	
20%	17,3	18,7	20,0	21,3	24,0	25,4	26,7	
25%	18,3	19,8	21,2	22,6	25,4	26,8	28,3	
30%	19,3	20,8	22,3	23,8	26,7	28,3	29,8	
40%	21,2	22,8	24,4	26,0	29,2	30,8	32,4	
50%	22,9	24,6	26,3	28,0	31,4	33,1	34,8	
60%	24,5	26,3	28,1	29,8	33,4	35,2	37,0	

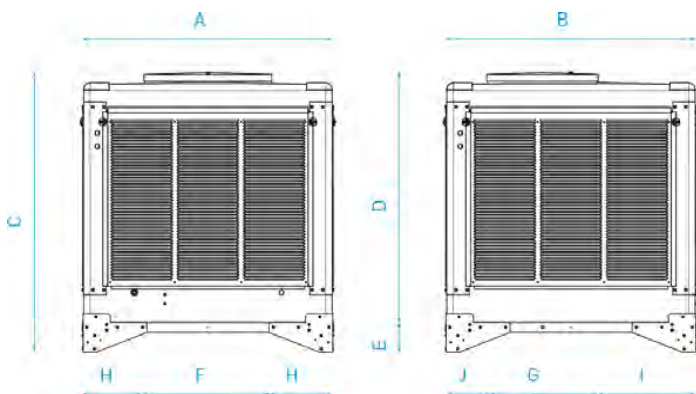
**DIMENSIONES / Dimensions (mm)**

**ACB-15-V**

**SALIDA DE AIRE INFERIOR**

Bottom air discharge

Sortie d'air inférieure



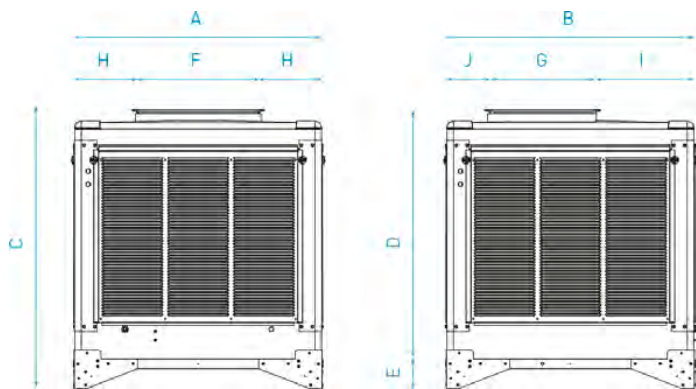
MODELO Model Modèle	A	B	C	D	E	F	G	H	I	J	PESO VACÍO Kg Empty wgt. Poids (à vide)	PESO CON AGUA Kg Wgt. w/water Poids (eau)
ACB-15-V	1135	1135	1270	1135	135	560	485	288	455	195	105 (max.)	125 (max.)

**ACB-07/15-VS**

**SALIDA DE AIRE SUPERIOR**

Top air discharge

Sortie d'air supérieure



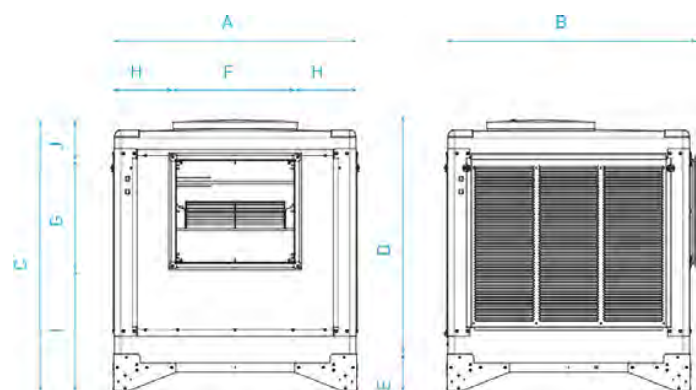
MODELO Model Modèle	A	B	C	D	E	F	G	H	I	J	PESO VACÍO Kg Empty wgt. Poids (à vide)	PESO CON AGUA Kg Wgt. w/water Poids (eau)
ACB-07-VS	825	825	1105	970	135	400	345	213	325	155	71 (max.)	81 (max.)
ACB-15-VS	1135	1135	1270	1135	135	560	485	288	455	195	105 (max.)	125 (max.)

**ACB-07/15-H**

**SALIDA DE AIRE LATERAL**

Side air discharge

Sortie d'air latérale



MODELO Model Modèle	A	B	C	D	E	F	G	H	I	J	PESO VACÍO Kg Empty wgt. Poids (à vide)	PESO CON AGUA Kg Wgt. w/water Poids (eau)
ACB-07-H	825	855	1095	960	135	400	345	213	462	288	71 (max.)	81 (max.)
ACB-15-H	1135	1170	1270	1135	135	560	485	288	598	187	105 (max.)	125 (max.)

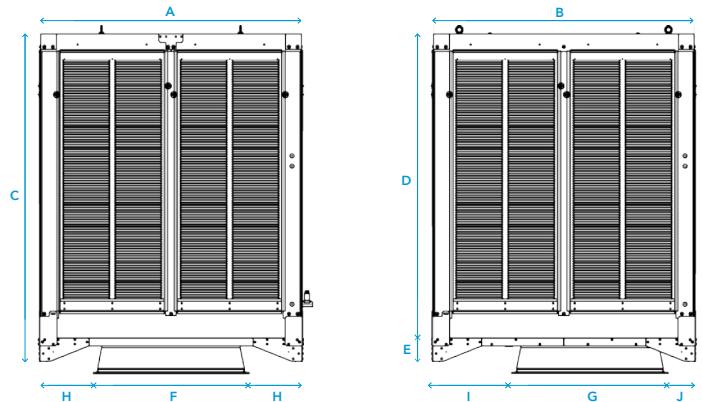
**DIMENSIONES / Dimensions (mm)**

**ACB-25/40-V**

**SALIDA DE AIRE INFERIOR**

Bottom air discharge

Sortie d'air inférieure



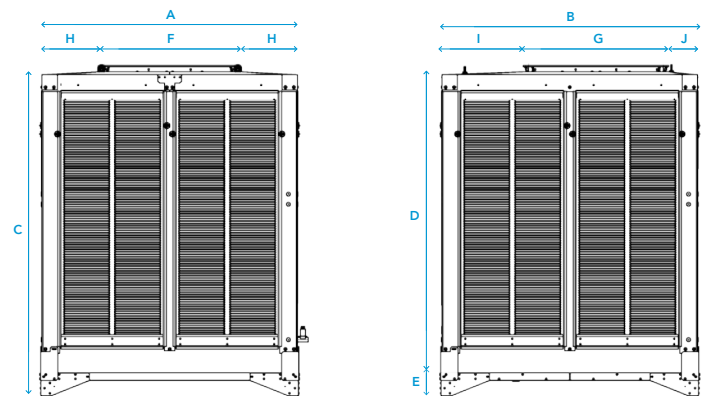
MODELO Model Modèle	A	B	C	D	E	F	G	H	I	J	PESO VACÍO Kg Empty wgt. Poids (à vide)	PESO CON AGUA Kg Wgt. w/water Poids (eau)
ACB-25-V	1510	1510	1684	1262	423	850	850	850	330	481	250 (max.)	333 (max.)
ACB-40-V	1510	1510	2184	1762	423	850	850	330	481	179	288 (max.)	371 (max.)

**ACB-25/40-VS**

**SALIDA DE AIRE SUPERIOR**

Top air discharge

Sortie d'air supérieure



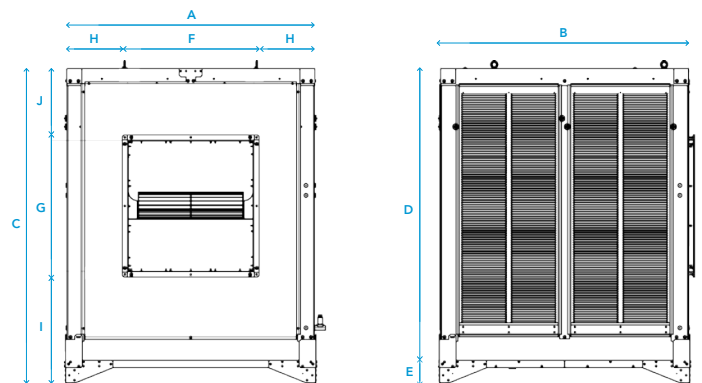
MODELO Model Modèle	A	B	C	D	E	F	G	H	I	J	PESO VACÍO Kg Empty wgt. Poids (à vide)	PESO CON AGUA Kg Wgt. w/water Poids (eau)
ACB-25-VS	1510	1510	1741	1319	423	606	606	452	702	202	250 (max.)	333 (max.)
ACB-40-VS	1510	1510	2238	1816	423	769	797	371	511	202	280 (max.)	371 (max.)

**ACB-25/40-H**

**SALIDA DE AIRE LATERAL**

Side air discharge

Sortie d'air latérale



MODELO Model Modèle	A	B	C	D	E	F	G	H	I	J	PESO VACÍO Kg Empty wgt. Poids (à vide)	PESO CON AGUA Kg Wgt. w/water Poids (eau)
ACB-25-H	1510	1545	1684	1262	422	640	640	435	890	155	250 (max.)	333 (max.)
ACB-40-H	1510	1545	2184	1762	422	767	790	372	960	434	288 (max.)	371 (max.)

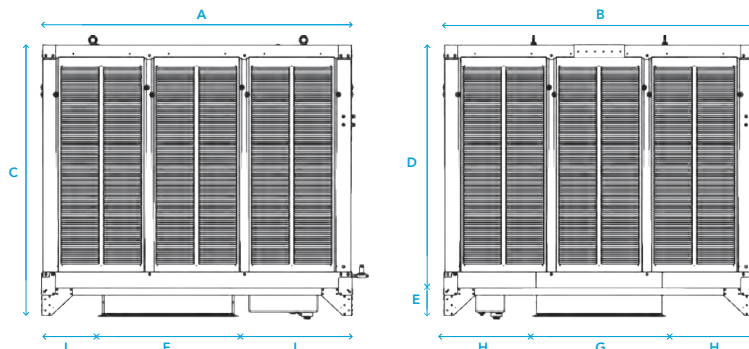
**DIMENSIONES / Dimensions (mm)**

**ACB-55/70-V**

**SALIDA DE AIRE INFERIOR**

Bottom air discharge

Sortie d'air inférieure



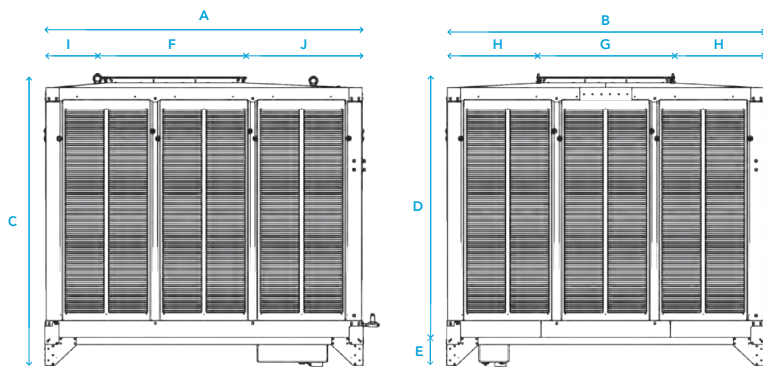
MODELO Model Modèle	A	B	C	D	E	F	G	H	I	J	PESO VACÍO Kg Empty wgt. Poids (à vide)	PESO CON AGUA Kg Wgt. w/water Poids (eau)
ACB-55-V	2187	2187	2149	1722	427	936	897	646	421	830	375 (max.)	570 (max.)
ACB-70-V	2187	2187	2431	2004	427	936	897	646	421	830	400 (max.)	595 (max.)

**ACB-55/70-VS**

**SALIDA DE AIRE SUPERIOR**

Top air discharge

Sortie d'air supérieure



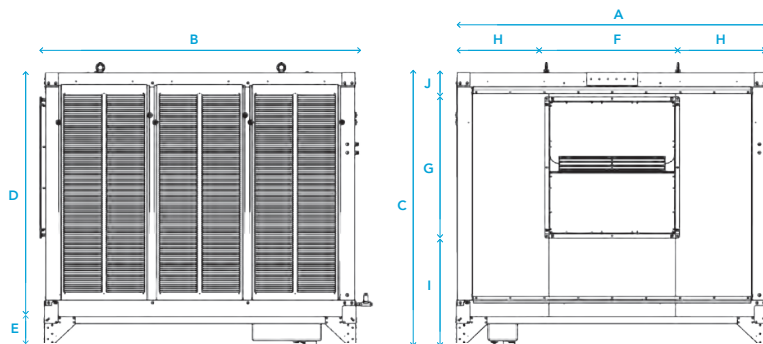
MODELO Model Modèle	A	B	C	D	E	F	G	H	I	J	PESO VACÍO Kg Empty wgt. Poids (à vide)	PESO CON AGUA Kg Wgt. w/water Poids (eau)
ACB-55-VS	2187	2187	2149	1722	427	936	897	646	421	830	375 (max.)	570 (max.)
ACB-70-VS	2187	2187	2431	2004	427	936	897	646	421	830	400 (max.)	595 (max.)

**ACB-55/70-H**

**SALIDA DE AIRE LATERAL**

Side air discharge

Sortie d'air latérale



MODELO Model Modèle	A	B	C	D	E	F	G	H	I	J	PESO VACÍO Kg Empty wgt. Poids (à vide)	PESO CON AGUA Kg Wgt. w/water Poids (eau)
AD-55-H	2187	2187	2149	1722	427	888	938	650	1011	200	375 (max.)	570 (max.)
AD-70-H	2187	2187	2429	2002	427	888	938	938	1011	480	400 (max.)	595 (max.)