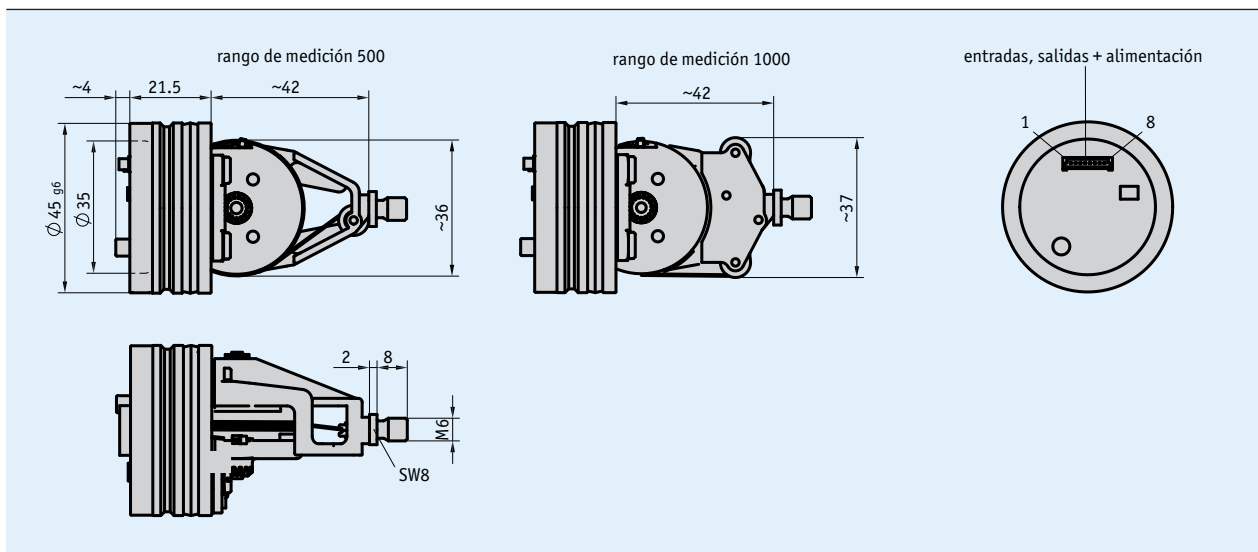


Perfil

- Gama de medición 0 ... 100 mm
- Sistema de medición absoluto
- Interfaz CANopen, analógico: corriente y tensión
- Tensión de servicio 9 ... 32 VDC
- Resistente a la presión hasta 300 bar, puntas de presión hasta 500 bar
- Elevada flexibilidad, ajustable a cualquier longitud de medición gracias a Teach-In
- Elevada compatibilidad EMV
- Elevada resistencia a los golpes y vibraciones



Datos mecánicos

Característica	Datos técnicos	Complemento
Brida	aluminio	Anillo de empaquetadura (PUR)
Carcasa	plástico	POM
Tipo de cable	ø0.45 mm	Cable de acero (inoxidable)
Fuerza de extracción	≥2 N	
Aceleración	≤10 m/s ²	
Peso	~0.15 kg	

Datos eléctricos

Característica	Datos técnicos	Complemento
Tensión de servicio	9 ... 32 V DC	con salida 0 ... 5 V, 0.5 ... 4.5 V, 0.25 ... 4.75 V, 1.0 ... 4.9 V
	12 ... 32 V DC	con salida 0 ... 10 V
	12 ... 32 V DC	con salida 0 ... 20 mA, 4 ... 20 mA, pero UB > U carga aparente +2.0 V
Absorción de corriente	<32 mA	sin carga
Absorción de potencia	<0.5 W	sin carga
Entradas digitales	2	Limit entradas
Nivel de señal de entrada alto	>8.4 V	
Nivel de señal de entrada	<2.8 V	
Tensión de salida	0 ... 10 V	
	0 ... 5 V	
	0.5 ... 4.5 V	
	0.25 ... 4.75 V	
Corriente de salida	0 ... 20 mA	Carga aparente ≤500 Ω
	4 ... 20 mA	Carga aparente ≤500 Ω
Capacidad de carga	≤10 mA	Salida de tensión
Típo de conexión	Conector de enchufe sistema de unión	KV1H

Datos del sistema

Característica	Datos técnicos	Complemento
Palpado	magnética	
Resolución	12 Bit	Salida analógica
Gama de medición	500 mm	Gama de medición flexible entre 0...500 mm
	1000 mm	Gama de medición flexible entre 0...1000 mm
Velocidad de desplazamiento	≤1 m/s	
Tasa de desechos	235 Año(s)	Salida analógica, a 60 °C (MTBF) EN/IEC61709 (SN29500)

Condiciones ambientales

Característica	Datos técnicos	Complemento
Temperatura ambiente	-40 ... 105 °C	Electrónica
	-40 ... 85 °C	Mecánica
Temperatura de almacenamiento	-40 ... 85 °C	
Humedad relativa del aire	100 %	Formación de rocío permitida
Presión de servicio	<300 bar	
Presión de sobrecarga	<500 bar	
CEM (compatibilidad electromagnética)	EN 61000-6-2	Resistencia a las inmisiones/ inmisión
	EN 61000-6-4	Emisión de interferencias / emisión
Tipo de protección	IP69K	Incorporado en el cilindro (IP69K) con KV1H y contraenchufe adecuado
Resistencia a choques	1000 m/s ² , 11 ms	EN 60068-2-27
Resistencia a vibraciones	70 m/s ² , 10 Hz ... 2 kHz	EN 60068-2-64

Pedido

Tabla de pedidos

Característica	Datos de pedido	Especificación	Complemento
Rango de medición	... A	500, 1000 en mm	
Interfaz	0.25/4.75V B	0.25 ... 4.75 V	
	0.5/4.5V	0.5 ... 4.5 V	
	0/10V	0 ... 10 V salida de tensión	
	0/20mA	0 ... 20 mA salida de corriente	
	0/5V	0 ... 5 V salida de tensión	
	1.0/4.9V	1.0 ... 4.9 V salida de tensión	
	4/20mA	4 ... 20 mA salida de corriente	

Clave de pedido

SGH10 - - GW6 - - M1 - SW

A
B

Volumen del suministro: SGH10, Instrucciones de montaje

Los accesorios los puede encontrar:

Indicación de medición MA50
Prolongación de cable KV1H

www.siko-global.com
www.siko-global.com