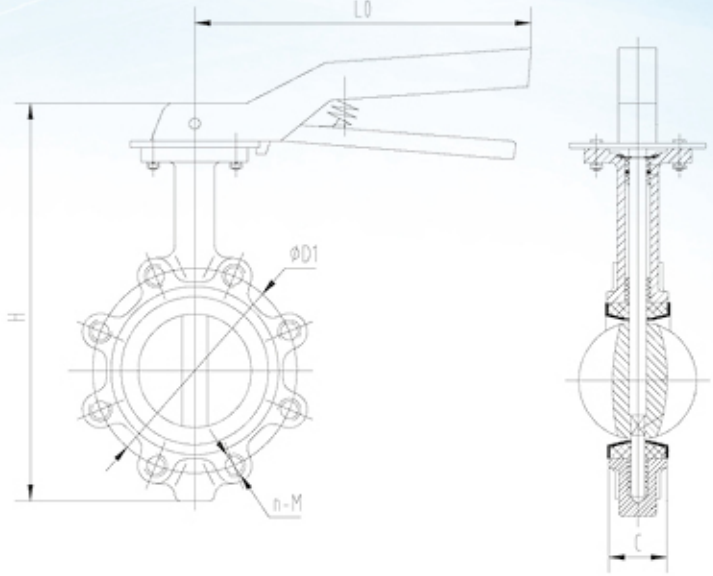


PN16 Kelebek Vana (Lug Tipi)

PN16 Butterfly Valve (Lug Type)



Genel Özellikler / General Specifications

Çalışma Sıcaklık Aralığı / Working Temperature : -10....+110 °C

Standartlar / Standards

Tasarım / Design : TS EN 593 (PN16)

Bağlantı Boyutları / Connection Dimensions : TS EN 1092-2 (PN16)

Testler / Tests : TS EN 12266-1

Uygulamalar / Applications

HVAC sistemleri, arıtma tesisleri, kağıt endüstrisi, tatlı su tesisatları, deniz suyu / HVAC systems, water treatment systems, paper industry, fresh water system, sea water

Malzeme Özellikleri / Material Specifications

| Parça Adı / Part Name | Malzeme / Material |
|--------------------------------------|---|
| Gövde / Body | GG-25 Pik Döküm / Cast Iron (EN G.JL 250) |
| Klape / Disc | GGG-40.3 Sfero Döküm+Ni Kaplı / GGG-40.3 Ductile Iron+Ni Coated |
| Alt ve Üst Mil / Top and Bottom Stem | X20Cr13-AISI 420 Paslanmaz Çelik / Stainless Steel |
| Kol / Lever | GGG-40.3 Sfero Döküm+Ni Kaplı / GGG-40.3 Ductile Iron+Ni Coated |
| Conta / Gasket | EPDM - NBR - PTFE - Viton |
| O-Ring / O-Ring | NBR |

| Ölçüler / Dimensions | Basınç / Pressure | 16 Bar | | | | | | | | | | |
|-----------------------------------|---------------------------|--|-------|--------|----------------|-------|-------|----------------|--------|--------|--------|-------|
| | | Nominal Çap (Dn) / Nominal Diameter (Dn) | | Dn40 | Dn50 | Dn65 | Dn80 | Dn100 | Dn125 | Dn150 | Dn200 | Dn250 |
| Vana Boyutları / Valve Dimensions | | 1 1/2" | 2" | 2 1/2" | 3" | 4" | 5" | 6" | 8" | 10" | 12" | |
| | C | 33 | 42 | 44,7 | 45,2 | 52,1 | 54,4 | 55,8 | 60,6 | 65,6 | 76,9 | |
| | L0 | 206 | 206 | 206 | 206 | 258 | 258 | 258 | 356 | 356 | 356 | |
| | H | 223 | 242 | 258 | 289 | 315 | 355 | 384 | 456 | 540 | 624 | |
| | ØD1 | 110 | 125 | 145 | 160 | 180 | 210 | 240 | 295 | 355 | 410 | |
| | n-M | 4-M16 | 4-M16 | 4-M16 | 8-M16 | 8-M16 | 8-M16 | 8-M20 | 12-M20 | 12-M24 | 12-M24 | |
| | Tepe Flanş / Upper Flange | (ISO 5211) F05 | | | (ISO 5211) F05 | | | (ISO 5211) F10 | | | | |
| Mil Ölçüsü / Stem Dimension | □11 | | | □14 | | | □17 | | | □22 | | |
| Ağırlık (kg) / Weight | | 3,30 | 3,80 | 5,20 | 5,60 | 7,80 | 11,00 | 13,00 | 15,40 | 25,00 | 34,00 | |

Not: Ürünler TKC markalıdır / Note: Products are TKC brand.