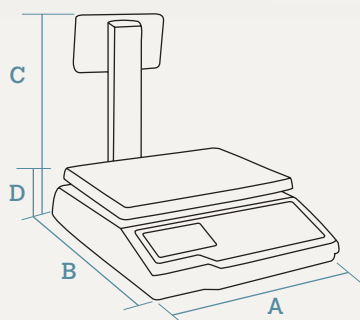


modelo G-325



Dimensiones DATOS EN mm

| | |
|---|-----|
| A | 320 |
| B | 400 |
| C | 356 |
| D | 116 |



Dimensión del plato: L305 x A235 mm



DISPLAY
LCD
SEGMENTOS



HASTA
100 PLUs



RS-232



BATERÍA
INTERNA
RECARGABLE
EN G-325 B P/T



VERIFICACIÓN
METROLÓGICA
OPCIONAL (UE)

Modelos

| | Displays | PLUs | PLUs directos | Protocolos de comunicación | Alimentación | Alcance/ precisión | Referencia |
|-------------|---------------|------|---------------|----------------------------|---------------|--------------------------|---------------|
| G-325 P/T | LCD Segmentos | 100 | 9x2 | Hasta 100 | Red | 6 kg / 2 g - 15 kg / 5 g | 70321S00NE_ _ |
| G-325 B P/T | LCD Segmentos | 100 | 9x2 | Hasta 100 | Red / Batería | 6 kg / 2 g - 15 kg / 5 g | 70321S02NE_ _ |

Características y prestaciones

Características principales

- Balanza electrónica peso-precio-importe sin impresora.
- Comunicaciones RS-232: Firmware y protocolos de comunicación actualizables desde PC.
- Válida para metrología legal.
- Batería interna recargable:
 - hasta 120 horas de autonomía con batería a plena carga y retroiluminación desconectada (datos aproximados).

Prestaciones

- Programación de la cabecera EAN (según protocolo de comunicación).
- Tara, fijación de tara y cero manual.
- Fijación de precio: para realizar varias operaciones con el mismo artículo.
- Visualización del importe en moneda secundaria.
- Ahorro de energía mediante el apagado y encendido de la retroiluminación y la desconexión automática (programables).

Alcance / Precisión

- Multirango (3.000 divisiones): 6 kg / 2 g - 15 kg / 5 g.
- Opcional:
 - Multirango (3.000 divisiones): 15 kg / 5 g - 30 kg / 10 g.

Formatos disponibles

- Plano y torre en la misma balanza:
La torre está incluida en el embalaje y es fácilmente instalable.

Construcción

- Estructura:
 - Carcasa de plástico ABS.
- Display:
 - LCD de segmentos retroiluminado de 5 dígitos (vendedor y comprador).
 - Muestra la información de peso, precio/kg e importe.
- Teclado de 32 teclas.
- Plato:
 - Tipo: Liso.
 - Material: Acero inoxidable.

Comunicaciones a PC / TPV / Caja registradora

- Interface RS-232.
- Protocolos de comunicación disponibles para los principales modelos de TPV y cajas registradoras del mercado.
- Modelos multi-protocolo: El protocolo de comunicación se selecciona en la propia balanza (40 protocolos disponibles). Posibilidad de incorporar más protocolos mediante telecarga desde PC (máximo: 60 protocolos más).

Alimentación eléctrica

- Red: 220 VAC con adaptador AC/DC 12 V / 500 mA.
- Batería interna recargable 6 VDC / 4,5 Ah en modelo G-325 B P/T y conexión a batería externa.

Opciones

| Opción | Características | Ref. |
|------------------------------------|---|-----------|
| Alcance 15 kg / 5 g - 30 kg / 10 g | Multirango (3.000 divisiones). | ...F__(*) |
| Verificación metrológica (M) | Verificación metrológica (M), conforme a directivas UE de pesaje. (Ver apartado Verificación metrológica de los equipos). | Consultar |

(*) Las referencias de balanzas con este alcance se obtienen sustituyendo los últimos caracteres de la referencia de la balanza estándar por la terminación que se indica.

Accesorios

Plato italiano

L357 x A235 x H55 mm.

El plato italiano se coloca sobre el plato liso. Puede ser necesario un nuevo ajuste de peso. Consultar.



Ref: BCR71

Nota:

- Las referencias corresponden a modelos estándar: carcasa de plástico ABS color negro, display LCD de segmentos, plato liso de acero inoxidable y comunicaciones RS-232. Alcance / Precisión: 6 kg / 2 g - 15 kg / 5 g.