

EQUIPO DE CLASIFICACIÓN
POR PESO

GW-4000



Imagen de GW-4200 con sistema de clasificación opcional de 4 palas giratorias
También contenedores para productos clasificados opcionales (cangilones)



PESAJE
DINÁMICO O
ESTÁTICO



EXPULSOR
OPCIONAL



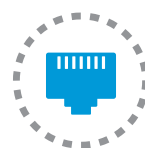
**HASTA
9 SALIDAS**



8.000 PLUs
MEMORIA



**CONSOLA
TÁCTIL**
OPCIONAL

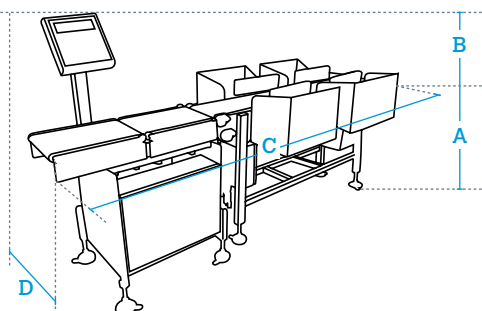


ETHERNET



**VERIFICACIÓN
METROLOGICA**
OPCIONAL

DIMENSIONES



DATOS EN mm

A	820 - 970 (patas regulables)
B	600
C	2.356 (para carros de L400-L400-L1.498)*
D	630 (para carros de A280. No contempla los cangilones)**

* Estas medidas corresponden a la suma de los carros de entrada, pesaje y carro del sistema de clasificación opcional de 4 palas giratorias. Sistema de clasificación para productos de hasta L200 x A280 mm y de 500 g de peso. Para otras dimensiones, consultar.
** Para otras dimensiones, consultar.

Funciones y características:

Funciones destacables

- Clasificación por control de peso.
- Gestión de pedidos.

Pesaje

- Tipo de pesaje:
 - Dinámico o estático.
- Alcances según dimensiones del carro de pesaje:
 - 6 kg/2 g o 10 kg/5 g con carro de hasta L400 x A400 mm.
 - 15 kg/5 g, 20 kg/10 g, 30 kg/10 g, 40 kg/20 g o 60 kg/20 g con carro de hasta L600 x A500 mm.
 - 3 kg /1 g u otros, consultar.

Sistema de clasificación (opcional)*

- Tipo de sistema de clasificación:
 - Soplado de aire "Air-jet®".
 - Pistón neumático.
 - Pala giratoria.
- Número de expulsores:
 - De 2 a 8.

Posición de los expulsores:

- Pueden situarse en el mismo lado o en lados opuestos.

Construcción

- Estructura:
 - Acero inoxidable AISI 304 y aluminio anodizado.
- Bandas:
 - Material y características: Rígidas o elásticas de poliuretano en función del alcance de la máquina, y aprobación FDA.
- Consola:
 - Material: Acero inoxidable.
 - Teclado "qwerty" y display LCD gráfico retroiluminado.
 - TFT táctil de 15", opcional.

Comunicaciones a PC

- Ethernet TCP/IP.
- RS-232.

Software de PC

- RMS: para configuración de la máquina, gestión de los datos recibidos y copia de seguridad de datos (LBS).
- DCS: gestión de los datos de producción recibidos.

Alimentación

- Eléctrica: 230 V y 50 Hz; 115 V y 60 Hz.
- Aire: máx. 150 l/min (a 5-8 bar) (en caso de incorporar sistema de clasificación).

Posibilidad de integración con otros equipos

- Equipos de pesaje y etiquetado automático Dibal LS-4000.
- Alineador.
- Desalineador.
- Desviador a 90°.

* Todos los sistemas de clasificación (pistón neumático, soplado de aire, etc.) dependen del tipo de producto/envase, velocidad requerida, sistema de recogida, etc.; por ello deben ser siempre consultados con Dibal.

MODELO:

GW-4200/400

0 Expulsores

- 1 carro de entrada y 1 carro de pesaje de L400 x A280 mm.
- Para productos de hasta L300 x A280 mm y de hasta 6 kg de peso (en pesaje dinámico). Hasta L350 x A280 mm en pesaje estático.
- Sin sistema de clasificación (consultar opciones).
- Rendimiento**: 80 paquetes/minuto (con producto de hasta L200 mm y 2 kg de peso). Dentro de condiciones MID (M).

** El rendimiento máximo dependerá del tamaño, peso y morfología del producto, así como de la regularidad de entrada de los productos, el sistema de clasificación instalado, y condiciones MID (M).

Opciones



> Consola táctil



> Detector vertical en pórtico

Opción

Características

Ref.

Consola táctil	TFT 15".	Consultar
Clasificación por soplado de aire	Hasta 8 expulsores + resto. Para modelo GW-4200/400 (0 Expulsores)*.	Consultar
Clasificación por pistón neumático	Hasta 8 expulsores + resto. Para modelo GW-4200/400 (0 Expulsores)*.	Consultar
Clasificación por pala giratoria	Hasta 8 expulsores + resto. Para modelo GW-4200/400 (0 Expulsores)*.	Consultar
Carro de separación L400 x A280 mm	Para modelo GW-4200/400 (0 Expulsores).	Consultar
Carro de L350 x A200 mm (sustitución del carro de L400 x A280)	Para modelo GW-4200/400 (0 Expulsores).	Consultar
Carro de L600 x A280 mm (sustitución del carro de L400 x A280)	Para modelo GW-4200/400 (0 Expulsores).	Consultar
Carro de L800 x A280 mm (sustitución del carro de L400x A280)	Para modelo GW-4200/400 (0 Expulsores)	Consultar
Carro de pesaje L800 x A280 mm 4 células, no MID (sustitución del carro de L400 x A280)	Para modelo GW-4200/400 (0 Expulsores).	Consultar
Carro de L600 x A400 mm (sustitución del carro de L400 x A280)	Para modelo GW-4200/400 (0 Expulsores).	Consultar
Carro de L400 x A400 mm (sustitución del carro de L400 x A280)	Para modelo GW-4200/400 (0 Expulsores).	Consultar
Carro de L800 x A400 mm (sustitución del carro de L400 x A280)	Para modelo GW-4200/400 (0 Expulsores).	Consultar



> Contenedor para producto clasificado



> Banda dividida en 2



> Clasificación por pala giratoria

Banda dividida en 2	Destinado a envases transparentes o a productos irregulares/cilíndricos.	Consultar
Detector vertical en pórtico	Destinado a envases transparentes o productos con geometría irregular. Imprescindible carro de entrada con banda dividida en 2.	Consultar
Contenedor para producto clasificado	Consultar tipo de contenedor.	Consultar
Sentido de trabajo de derecha a izquierda	Sentido de trabajo estándar: de izquierda a derecha.	Consultar
Kit protección IP65	Motores protegidos, rodamientos con retén, prensaestopas, célula especial y detector calefactado.	Consultar
Software RMS	Configuración de la máquina, gestión de los datos de producción recibidos y copia de seguridad de datos (LBS). (Ver apartado software)	7340R1U3 7340RNU3
Software DCS	Gestión de los datos de producción recibidos. (Ver apartado software)	7340C0U3 7340CNU3
Wi-Fi	Comunicaciones inalámbricas.	Consultar
Embalaje en caja de madera fitosanitario	Imprescindible dependiendo del destino.	PEEC080F
Verificación metrológica (M)	Verificación metrológica (M), conforme a directivas UE de pesaje (MID).	Consultar

* Todos los sistemas de clasificación (pistón neumático, soplado de aire, etc.) dependen del tipo de producto/envase, velocidad requerida, sistema de recogida, etc.; por ello deben ser siempre consultados con Dibal.

Accesorios



Ref: Consultar

Carro motorizado

Carro de entrada/salida L1.000 x A280 mm, con banda lisa.



Ref: Consultar

Cámara de visión artificial Dibal Vision

Consultar aplicaciones.



Ref: Consultar

Lectores de código de barras

Consultar aplicaciones.



Ref: Consultar

Línea de rodillos

Línea de rodillos para traslado o acumulación de productos.



Ref: Consultar

Mesa giratoria

Facilita la recogida de los productos ya envasados y/o etiquetados.



Ref: Consultar

Rampa de salida de A280 mm

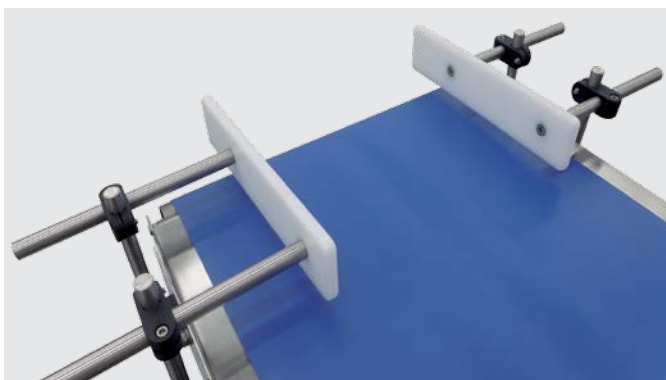
Rodillos de PVC no motorizados para carros de A280 mm.



Ref: Consultar

Rampa para salida del producto expulsado

Rampa para el sistema de clasificación.



Ref: Consultar

Guiadores de producto en carro de entrada (estándar)

Guiadores especiales, consultar.



Ref: Consultar

Protector de policarbonato para carro de pesaje

Evita las perturbaciones externas durante el proceso de pesaje.



Ref: Consultar

Volteador de producto

Para cambiar la posición u orientación de los productos.



Ref: Consultar

4 ruedas con frenos

Con espárrago incluido.



Ref: Consultar

Alarma luminosa y sonora 24V