

*Canaletas*  
FUENTES DE VIDA

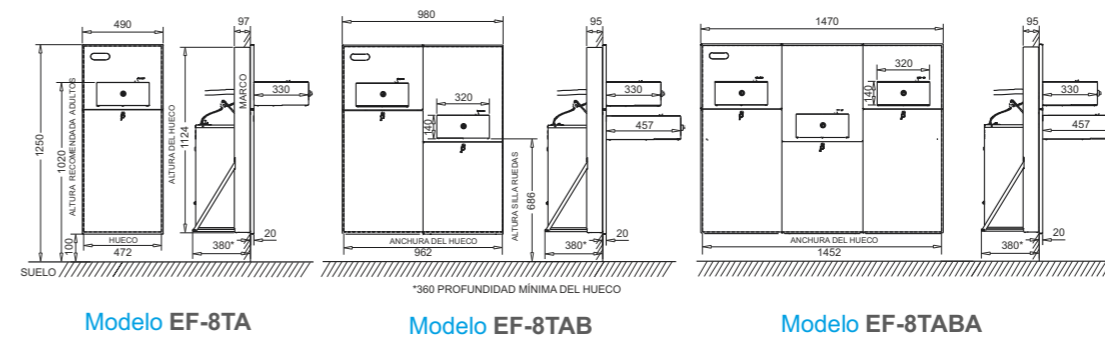


Serie EF

## Fuentes de agua

Diseño mural semi-empotrado, sistema modular.  
Permite abastecer de agua a varias fuentes simultáneamente.

Totalmente fabricadas en acero inoxidable, incluido chasis interior.



Modelo EF-8TA

## Serie EF

Diferentes combinaciones de suministro de agua:  
Adultos, niños o minusválidos.

Gracias al acoplamiento entre fuentes de agua y equipo de frío, se puede abastecer a varios usuarios simultáneamente.  
La instalación del equipo de frío en el interior de la pared ofrece un mayor espacio libre de paso.

Todos los elementos fabricados en acero inoxidable de elevado grosor: plato superior, paneles frontales, estructura interior y equipo de frío.  
Surtidor en acero inoxidable A-316 con protección higiénica.  
Pulsador frontal antivandálico y regulación de la altura del agua mediante exclusiva válvula de membrana de gran precisión.  
Profundo plato redondo con diseño anti-salpicaduras.  
Panel inferior de ventilación extraíble para acceso para el mantenimiento.  
Estructura interior que soporta el plato, paneles y el equipo de frío.  
Temperatura del agua fácilmente regulable mediante termostato.  
Posibilidad de vaciar el equipo de frío para una mayor higiene.

### Modelos. Sistema modular

Uno o varios usuarios, en función altura, dimensiones y nº de platos.

- A** Adulto. A:1020 mm; Dim.:140(Alto) x 320(Ancho) x 330(Profundo)mm
- B** Minusválidos. A: 686mm; Dim.:140(Alto) x 320(Ancho) x 457(Profundo)mm
- C** Niños. A:610mm; Dim.:140(Alto) x 320(Ancho) x 330(Profundo)mm

(Siempre es necesario como mínimo la opción adultos, para acoplar otras alturas).

### Modelos con:

- LV: Plato superior con llenavastos.
- PV: Modelos con accesorio lateral portavastos y recogevasos.
- Diferentes opciones de filtración.



**GARANTÍA**  
Chasis Interior



Modelo EF-8TAC

Equipo de frío

Compacto y potente equipo de frío.

Fácil instalación empotrado en la pared.  
Ventilación frontal direccionada a las rejillas de aireación.  
Catálogo específico para el equipo de frío (Serie GF).

### Accesorios



Hay un catálogo específico para filtros

### Características técnicas

	Serie EF-8
Potencia frigorífica (W)	600
Consumo eléctrico (W)	230
Intensidad eléctrica 230 V 50Hz monofásico (A) (Consultar otras opciones)	1,1
Capacidad de frío (T. ambiente: 30°C, T. entrada: 27°C, T. salida: 17°C)(l/h)	50
Velocidad salida agua (l/h)	60
Depósito de acumulación (l) (Opcional:Frío por serpentín. Direct chill)	4,5
Temperatura salida agua fría (regulable por termostato) (°C)	4-11
Gas refrigerante (sin CFC's)	R-134a
Peso neto (kg) Modelo EF-8TAB	60