

UNIDADES DE DOSIFICACIÓN Y MEZCLA
SINCRÓNICAS

SPECTROPLUS SPECTROFLEX

 think materials management



SPECTROPLUS

UNIDADES DE DOSIFICACIÓN Y MEZCLA SINCRÓNICAS

Un único sistema para todos los trabajos de extrusión y composición: no importa si trabaja con sustancias granuladas, molidas, en polvo, en líquido o en escamas, el SPECTROPLUS se adapta a las exigencias de dosificación más diversas. Específicamente desarrollado para el ámbito de la extrusión y la composición, el SPECTROPLUS garantiza una dosificación perfecta y constante en procesos continuos.



Diseño modular

motan pone a su disposición la solución perfecta para todo tipo de materiales a granel, rendimientos o propiedades de flujo, desde sustancias granuladas o molidas de flujo libre hasta polvos o escamas sin flujo libre.

Los módulos de dosificación del SPECTROPLUS han sido desarrollados con un diseño modular y se adaptan perfectamente a distintos materiales a granel y rendimientos. Esto permite sustituir o ampliar el sistema con diferentes filtros, tipos de tornillos, manguitos de dosificación o agitadores.

Amplio campo de aplicación

Con un solo bastidor y espacio para hasta 8 módulos de dosificación montables, el SPECTROPLUS puede adaptarse óptimamente como sistema completo a las más diversas necesidades de dosificación. Gracias a su modularidad, el dispositivo no sólo puede utilizarse como sistema de dosificación gravimétrico o volumétrico, sino que también puede combinarse y utilizarse para procesos tanto de subalimentación como de sobrealimentación.

Se puede adaptar de forma óptima a la tarea correspondiente y está diseñado para ser usado con hasta ocho componentes, lo que permite una gran variedad de configuraciones.



Sencilla sustitución de los dosificadores de tornillo sin fin y las cajas de cambio



Tornillos dosificadores intercambiables

Todos los tornillos dosificadores son intercambiables y están disponibles en diferentes versiones, como espirales, de hoja entera o cóncavos, así como tornillos sinfín simples y dobles. El intercambio es muy fácil y rápido, lo que permite ahorrar tiempo y dinero.

Panel posterior y salida de material/corredera desmontables



Reequipamiento y conversión simples

Gracias a su diseño modular, el SPECTROPLUS no sólo es fácil de mantener, sino que también se puede adaptar de forma sencilla y flexible.

Tanto los módulos de dosificación como los tornillos de dosificación se pueden cambiar en un tiempo récord, lo que reduce los tiempos de cambio de formato y aumenta enormemente su productividad.

Nuevo sistema de pesaje digital.

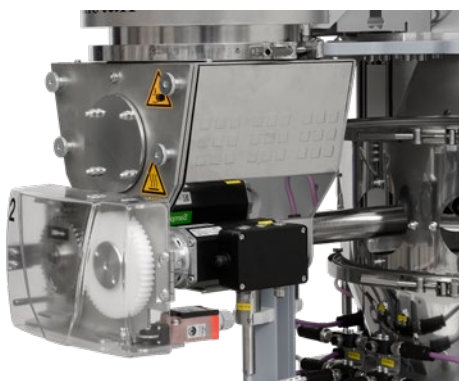
Más preciso, más robusto, más rápido y más inteligente
En el SPECTROPLUS, motan trabaja con una combinación de una célula de pesaje DMS de seis hilos de alta calidad y una sistema de evaluación electrónico digital de última generación.

Este sistema de evaluación electrónico permite optimizar la señal de pesaje y la transmite directamente al controlador a través de CAN, incluso a grandes distancias. Con este procedimiento se evitan todas las posibilidades de error de la transmisión de señales analógicas.



Las principales ventajas de esta tecnología son:

- Fácil montaje y calibración
- Hardware resistente/duradero y de bajo mantenimiento
- Transmisión de señal sin interferencias
- Menos susceptible a los factores externos



Motores CAN

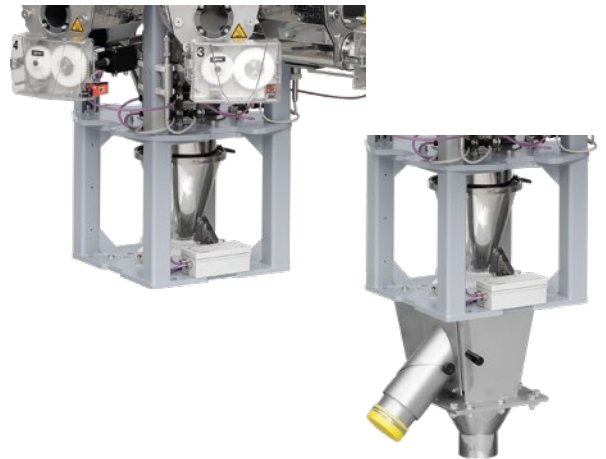
Gracias a los nuevos motores CAN con tecnología de 24 V, el equipo puede utilizarse en todo el mundo sin necesidad de adaptarlos a la tensión local. Y debido a su diseño (sin escobillas) no requieren mantenimiento.

SPECTROPLUS

Montaje sencillo y rápido

La instalación no solo es sencilla, sino que además permite ahorrar espacio gracias a su compacto diseño.

Con ayuda de unos sencillos adaptadores, el SPECTROPLUS se puede montar directamente en la entrada de material del extrusor o en la plataforma que prefiera el cliente. A pesar de que la altura total del equipo se ha visto reducida considerablemente, el rendimiento del equipo es el mismo.



Dosificación de líquidos

Además de los módulos de dosificación para sólidos, también se pueden utilizar recipientes de alimentación gravimétricos con bombas dosificadoras para líquidos.

Según la aplicación, se utilizan para la dosificación bombas de engranajes para líquidos lubricantes o bombas de diafragma de pistón para líquidos no lubricantes.

Control de sistema SPECTROnet

Con SPECTROnet se pueden controlar tanto los módulos de dosificación volumétricos y gravimétricos del sistema modular SPECTROPLUS como las unidades de dosificación externas.

En combinación con el nuevo hardware, el software de última generación empleado permite mejorar el tiempo de control e incrementar el área de aplicación de la unidad. Gracias a la tecnología CAN, cada uno de los ajustes se puede configurar fácilmente a través de la pantalla táctil y adaptarse específicamente a cada proceso.



El sistema SPECTROnet permite controlar y combinar hasta 8 módulos de dosificación SPECTROPLUS y SPECTROFLEX.

Vista general de la línea

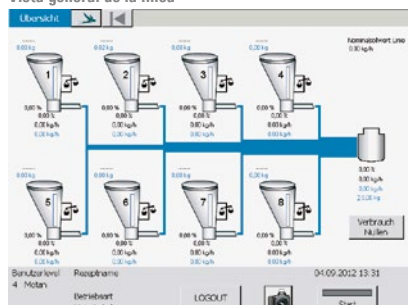
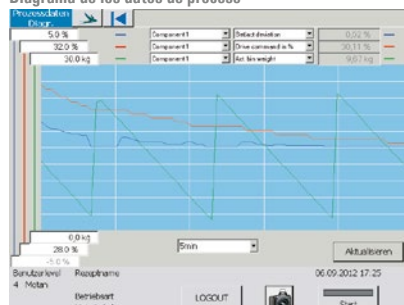
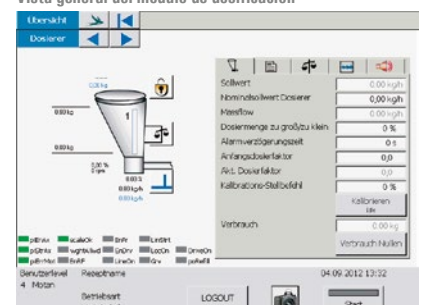


Diagrama de los datos de proceso



Vista general del módulo de dosificación



SPECTROPLUS

DATOS TÉCNICOS

Información específica del dispositivo - Módulos de dosificación SP

Módulos para granulados de flujo libre	FG S1	FG S2	FG S3	FG S4	FG M1	FG M3	FG L2	FG L3
Rendimiento (l/h)*	1,5-25	5-80	7-120	35-700	80-1300	180-3000	280-3750	400-4400
Tornillo de auger / manguito del dosificador de tornillo sin fin	12x10/21	17x11/26	17x17/26	32x16/48	32x32/48	43x40/60	43x80/60	58x100/72

* Rendimiento con granulados / peso a granel de 0.82 kg/l

Módulos para sustancias molidas de flujo libre	FR S4	FR M1	FR M3	FR L2	FR L3
Rendimiento (l/h)*	16-256	36-640	104-1600	144-2200	216-3200
Tornillo de auger / manguito del dosificador de tornillo sin fin	32x16/48	32x32/48	43x40/60	43x80/60	51x70/72

* Rendimiento con sustancias molidas gruesas (ABS-PC) / peso a granel de 0.48 kg/l

Módulos para polvos con una buena fluencia	FP SL	FP S2	FP S3	FP S4	FP M1	FP M2	FP L1	FP L3
Rendimiento (l/h)*	0,8-3,2	1,2-7,2	2,4-14,4	24-160	48-320	112-720	208-1600	240-2160
Tornillo de auger / manguito del dosificador de tornillo sin fin	12x5/21	17x11/26	17x17/26	32x16/48	32x32/48	51x25/60	51x70/60	58x100/72

* Rendimiento con caliza, sin recubrimiento / peso a granel de 0.91 kg/l

Módulos para polvos que no sean de flujo libre	NP SL	NP S2	NP M1	NP L1	NP M3
Rendimiento (l/h)*	0,8-3,2	5,6-40	17,6-128	72-480	104-640
Dosificador de tornillo sin fin doble (auger) / manguito del dosificador de tornillo sin fin	13x11/19	20x11/26	22x20/26	32x30/38	35x40/38

* Rendimiento con caliza, con recubrimiento / peso a granel de 0.82 kg/l

Módulos para sustancias molidas o escamas que no sean de flujo libre	NR M1	NR M3	NR L1	NR L3
Rendimiento (l/h)*	9,6-120	48-400	80-1040	120-1760
Tornillo sin fin en espiral / manguito del dosificador de tornillo sin fin	30x32/48	50x25/60	43x40/60	43x80/60

* Rendimiento con escamas (PE/PET) / peso a granel de 0.37 kg/l

Módulos para la dosificación de líquidos	LGP S1	LGP S2	LGP M1
Rendimiento (l/h)*	0,003-8,8	0,72-68	0,34-228
Tipo de bomba de dosificación	Bomba de engranajes		

Dimensiones de los módulos de dosificación SP

Módulo de dosificación	SL	S1	S2	S3	S4	M1	M2	M3	L1	L2	L3
Volumen (l)	11	7	14	20	27	50	75	100	80	135	185
Diámetro (mm)	235	235	235	235	235	430	430	430	580	580	580

Datos técnicos - Bastidor

Dimensiones (mm)	Bastidor sencillo	Bastidor múltiple
Ø d1 - espacio ocupado	1200	1800
A - mínimo	1000	1000
H - máx.	aprox. 4000	aprox. 4000

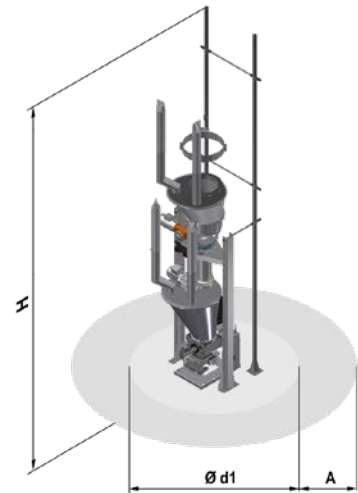
Datos técnicos - Sistema eléctrico

SPECTROnet 4 / 8

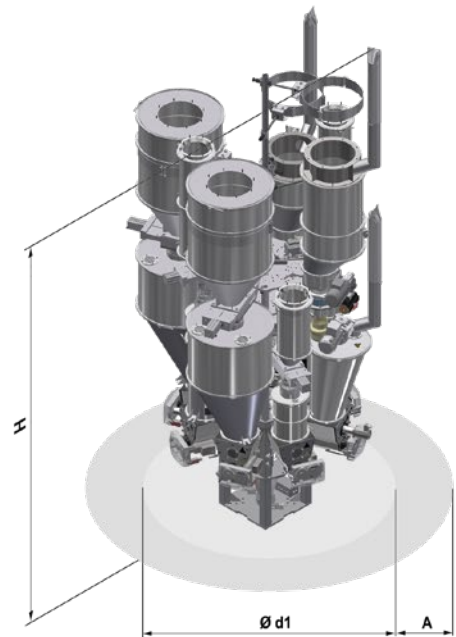
Tensión nominal (V/Hz)	3/PE 400/50-60
Corriente nominal (A)	2,5
Potencia nominal (kW)	4 / 8
Fusible previo (A)	6
Tensión de control (VDC)	24
Tipo de protección del interruptor del armario de distribución	IP 54
Temperatura ambiente (C°)	0 - 40

Sujeto a cambios técnicos.

SPECTROPLUS - Bastidor sencillo



SPECTROPLUS - Bastidor múltiple



SUS VENTAJAS

- Control continuo de la pérdida de peso en el flujo de masa
- Ajuste directo de los ratios deseados
- Los puntos de ajuste se pueden introducir directamente, incluso durante el funcionamiento de la instalación
- La visualización de los valores de ajuste/valores reales se actualiza constantemente
- Dosificación con un elevado nivel de precisión y consistencia
- El sencillo manejo de la instalación minimiza los tiempos de parada y permite cambiar los materiales rápidamente
- Fácil de reconfigurar y retroajustar gracias a su diseño modular
- Permite ahorrar espacio gracias a su compacto diseño y a su sistema de llenado rápido
- El material se cambia rápidamente vaciándolo a través de una puerta corredera
- Los módulos de dosificación instalados se limpian de forma rápida y fácil a través del panel posterior desmontable

SPECTROFLEX V/G

UNIDAD DE DOSIFICACIÓN DE TORNILLO SIN FIN

El SPECTROFLEX es ideal para dosificar polvos, pellets, productos molidos, granulados, copos o flakes y fibras en procesos continuados. El sistema sustituible de cambio de la empresa motan es único en su género pues ofrece dos ventajas decisivas en comparación con los dosificadores tradicionales.

En primer lugar, el usuario puede sustituir en menos de un minuto el módulo de cambio sin necesidad de utilizar herramientas. Además, los módulos de cambio por husillo simple y doble también se pueden sustituir entre sí, lo que permite al usuario adaptar, en tan sólo unos pocos minutos, el dosificador al tipo de material respectivo en cada caso particular.

Dosificación de polvo y materiales poco fluidos

En el SPECTROFLEX se pueden adaptar, en función del material, tanto los husillos de dosificación como también la intensidad del dispositivo auxiliar de descarga (rodillos de masaje).

Llenado activo del husillo de dosificación

La tecnología de los rodillos de masaje permite un relleno activo de los husillos de dosificación sin que haya un agitador con contacto directo en la corriente de material.

Módulos intercambiables

Los módulos intercambiables pueden intercambiarse en forma sencilla y sin herramientas, de manera que se posibilita un intercambio de materiales rápido sin limpieza previa del recipiente dosificador.

Los módulos están disponibles en distintos modelos, como por ejemplo, simple, doble, espiral y hoja maciza. Esto permite adecuar en pocos minutos el dosificador al respectivo tipo de material.

Sin mecanismo agitador mecánico

Gracias a los rodillos de masaje no se requiere un mecanismo agitador mecánico con contacto directo con el material. De esta manera no se dañan los materiales frágiles y/o difíciles.



Rodillos de masaje en forma de elipse

En lugar de las paletas de masaje de uso corriente en otros casos, como se pueden encontrar en otras tolvas de dosificación, en el SPECTROFLEX G hay en el exterior rodillos acoplados en forma de elipse.

El diseño especial de los rodillos oscilantes prolonga la vida útil de la tolva de dosificación de poliuretano.

Los rodillos de masaje en forma de elipse se accionan por un motor independiente y disponen de más de 48 ajustes diferentes. Así se pueden conseguir una dosificación óptima y adaptada a los diferentes materiales.



Husillos de dosificación sustituibles

Los husillos enchufables se pueden intercambiar en tan sólo unos pocos minutos y reducen así los tiempos improductivos.

Versión volumétrica

Si desea dosificar un material con un peso a granel estable y constante, no necesita una célula de carga.



Unidad de control VOLUnet SF

Un panel táctil de manejo intuitivo garantiza un control sencillo del SPECTROFLEX V.

- Apropiado para un dispositivo de dosificación
- Se pueden guardar hasta 50 recetas
- Función de notificación vía Ethernet
- Interfaz de red estándar (Ethernet) para integrar en la red CONTROLnet de motan

Versión gravimétrica

Si desea dosificar un material con un elevado nivel de precisión o con un peso a granel inestable, incluyendo el seguimiento de lotes, entonces sí necesita una célula de carga.



Báscula de plataforma con célula de pesaje DMS

La báscula de plataforma se presenta en 2 variantes: células de pesaje DMS con 150 kg y 300 kg de carga nominal. Con electrónica de pesaje digital integrada y sistema CAN. Así como una resolución de valores de medición de hasta 5.120.000 dígitos.



Control GRAVInet SF

Un panel táctil de manejo intuitivo garantiza un control sencillo del SPECTROFLEX G.

- Apto para hasta dos módulos dosificadores
- Se pueden guardar hasta 50 recetas
- Función de notificación vía Ethernet
- Interfaz de red estándar (Ethernet) para integrar en la red CONTROLnet de motan

SPECTROFLEX V/G

DATOS TÉCNICOS

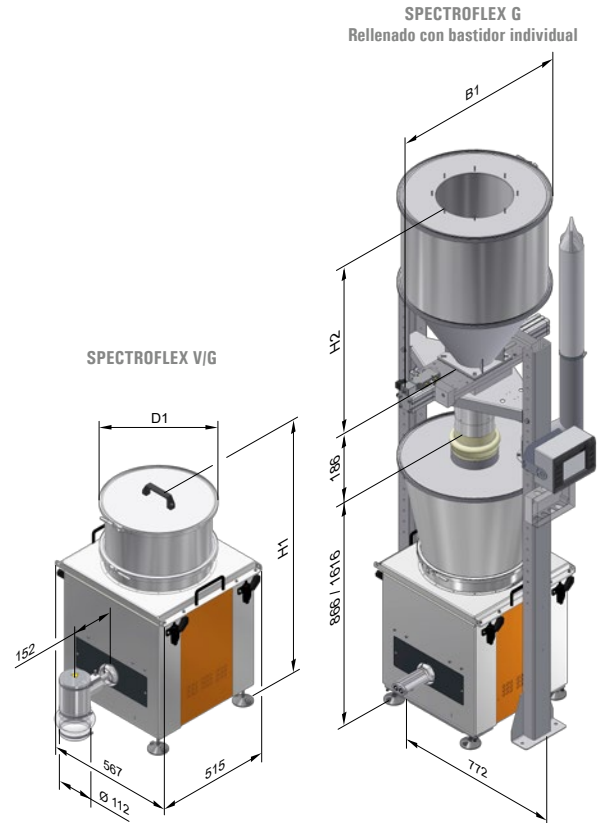
Información específica del dispositivo				
Módulos para granulados de flujo libre (FG)	FG M1	FG M2	FG L2	FG L4
Rendimiento (l/h) *	2.5 - 52	19 - 358	101 - 1900	163 - 3245
Tornillo de auger / manguito del dosificador de tornillo sin fin	17x17/20	32x32/36	51x70/60	63x100/72
* Rendimiento con granulados / peso a granel de 0.82 kg/l				
Módulos para sustancias molidas de flujo libre (FM)	FM M1	FM M2	FM L1	FM L3
Rendimiento (l/h) *	1.8 - 60	25 - 350	90 - 1689	160 - 2900
Tornillo de auger / manguito del dosificador de tornillo sin fin	17x17/20	32x32/36	51x25/60	63x100/72
* Rendimiento con sustancias molidas gruesas (ABS-PC) peso a granel de 0.48 kg/l				
Módulos para polvos con una buena fluencia (FP)	FP M1	FP M2	FP L1	FP L3
Rendimiento (l/h) *	8 - 130	16 - 280	33 - 560	160 - 1950
Tornillo de auger / manguito del dosificador de tornillo sin fin	32x16/36	32x32/36	51x25/60	63x100/72
* Rendimiento con caliza, sin recubrimiento / peso a granel de 0.91 kg/l				
Módulos para polvos que no sean de flujo libre (NP)	NP M1	NP M2	NP L1	NP L3
Rendimiento (l/h) *	2.6 - 49	7 - 131	20 - 357	33 - 603
Dosificador de tornillo sin fin doble (auger) / manguito del dosificador de tornillo sin fin	20x11/26	22x20/26	32x30/38	35x40/38
* Rendimiento con caliza, con recubrimiento / peso a granel de 0.82 kg/l				
Módulos para sustancias molidas o escamas que no sean de flujo libre (NR)	-	-	NR L2	NR L4
Rendimiento (l/h) *	-	-	78 - 720	135 - 1570
Tornillo sin fin en espiral / manguito del dosificador de tornillo sin fin	-	-	43x40/60	50x50/60
* Rendimiento con escamas (PE/PET) / peso a granel de 0.37 kg/l				

Datos técnicos - SPECTROFLEX V/G						
Módulo de dosificación - recipiente	M1	M2	L1	L2	L3	L4
Volumen (l)	55	85	100	150	200	250
Número de grupos de dosificación	1	1	1	1	1	1
Peso aprox. (kg)	63	65	73	77	81	85
Dimensiones (mm)						
D1	430	430	580	580	580	580
H1	860	1060	1150	1350	1550	1750

Datos técnicos - SPECTROFLEX G - Rellenado con bastidor individual												
Módulo de dosificación - recipiente	GM1	GM2	GL2	GL4	FPM1	NPM1	FPM2	NPM2	FNL1	FPL1	FPL3	NPL3
Volumen (l)	48	73	150	250	50	68	88	100	138	150	200	188
Dimensiones (mm)												
B1	656	656	718	757	490	480	490	490	592	620	620	592
H2	632	832	833	1433	762	917	817	782	817	914	1182	1149

Sujeto a cambios técnicos.

Datos técnicos - Sistema eléctrico	
Tensión de conexión (V/Hz)	1/N/PE 230/50-60
Corriente de referencia (A)	2.5
Potencia de referencia (VA)	250
Fusible previo máximo (A)	6
Tensión de control (VDC)	24
Tipo de protección	IP 54
Poder de corte de cortocircuito (kA)	6



SUS VENTAJAS

- Dosificación de polvos y materiales compuestos (fibras de vidrio, fibras de carbono, etc.)
- Versión volumétrica
 - La solución rentable para materiales con un peso a granel constante.
- Dosificadores de tornillo sin fin intercambiables
 - El rápido cambio de materiales le permite ahorrar costes
- Sin agitadores mecánicos
 - Gracias a los rodillos de masaje, también podrá dosificar materiales frágiles o difíciles
- Llenado activo de los dosificadores de tornillo sin fin
 - Con un elevado nivel de precisión, incluso en cantidades de dosificación muy pequeñas
- Rodillos de masaje elípticos
 - Tolla de dosificación flexible con un reducido nivel de desgaste y abrasión
- Rápidos cambios de material con módulos intercambiables
 - Mayor eficiencia gracias a unos reducidos tiempos de parada en la producción
- Control SF VOLUnet
 - La solución rentable para la dosificación volumétrica
- Control SF GRAVInet
 - La solución rentable para hasta 2 módulos de dosificación SPECTROFLEX G

En nuestra página web, encontrará los nombres de las personas de contacto adecuadas.

