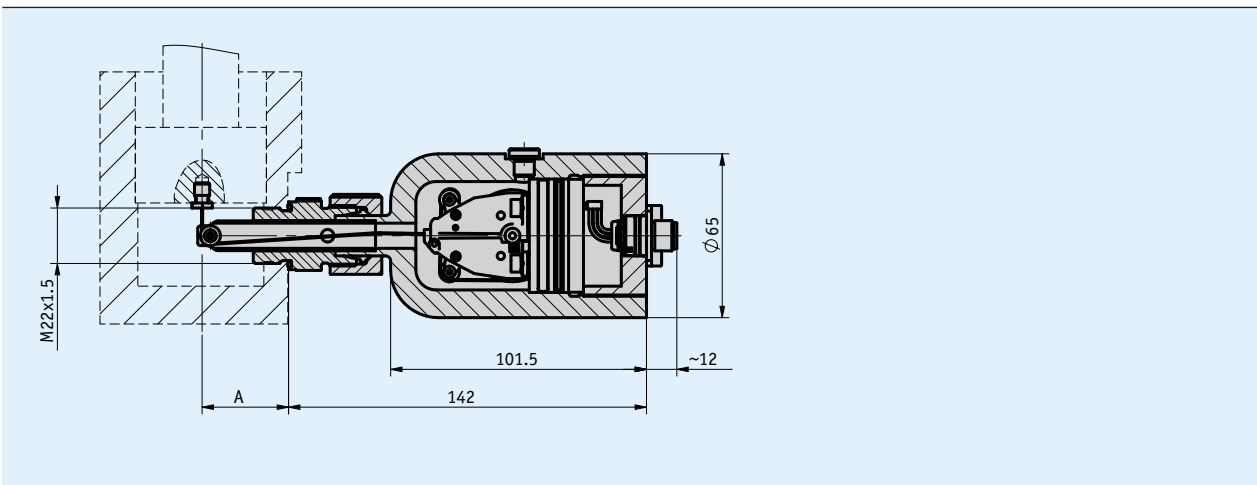


### Perfil

- Gama de medición 0 ... 1000 mm (39.37 pulgadas)
- Prácticamente ninguna pérdida de carrera por el montaje lateral
- Sistema de medición absoluto
- Interfaz CANopen, analógico: corriente y tensión
- Tensión de servicio 9 ... 32 VDC
- Resistente a la presión hasta 350 bar, puntas de presión hasta 450 bar
- Elevada flexibilidad, ajustable a cualquier longitud de medición gracias a Teach-In
- Elevada compatibilidad EMV
- Elevada resistencia a los golpes y vibraciones
- Con tecnología PURE.MOBILE



### Datos mecánicos

Característica	Datos técnicos	Complemento
Brida	aluminio	anillo de empaquetadura (HNBR)
Carcasa	acero inoxidable	
Tipo de cable	Ø0.45 mm	cable de acero (inoxidable)
Fuerza de extracción	≥2 N	
Aceleración	≤10 m/s <sup>2</sup>	
Peso	~2 kg	

### Datos eléctricos

#### ■ Interfaz analógico

Característica	Datos técnicos	Complemento
Tensión de servicio	9 ... 32 V DC	con salida 0 ... 5 V, 0.5 ... 4.5 V, 0.25 ... 4.75 V, 1.0 ... 4.9 V, protegido frente a cambio de polaridad
	12 ... 32 V DC	con salida 0 ... 10 V, protegido frente a cambio de polaridad
	12 ... 32 V DC	con salida 0 ... 20 mA, 4 ... 20 mA, pero UB > U carga aparente +2.0 V, protegido frente a cambio de polaridad
Absorción de corriente	<32 mA	sin carga
Absorción de potencia	<0.5 W	sin carga
Entradas digitales	2	Límite entradas
Nivel de señal de entrada alto	>8.4 V	
Nivel de señal de entrada	<2.8 V	
Tensión de salida	0 ... 10 V	corriente de carga <10 mA
	0 ... 5 V	corriente de carga <10 mA
	0.5 ... 4.5 V	corriente de carga <10 mA
	0.25 ... 4.75 V	corriente de carga <10 mA
	1 ... 4.9 V	Corriente de carga <10 mA
Corriente de salida	0 ... 20 mA	carga aparente ≤500 Ω
	4 ... 20 mA	carga aparente ≤500 Ω
Tolerancia de linealidad	±0.25 %	1000 mm longitud de medición
	±0.5 %	500 mm longitud de medición
Tiempodeciclo	típico 1.5 ms	
Tiempo de ataque	<150 ms	
Tipodeconexión	1 conector de enchufe M12 (codificado A)	5 polos, 1 clavija

#### ■ Interfaz CANopen

Característica	Datos técnicos	Complemento
Tensión de servicio	10 ... 30 V DC	protegido frente a un cambio de polaridad
Absorción de potencia	<0.8 W	
Tolerancia de linealidad	±0.25 %	1000 mm longitud medición
	±0.5 %	500 mm longitud de medición
Interfaz	según ISO 11898-1/2, no separado	CANopen, CiA 301, CiA 305, CiA 406
Dirección	ajustable	por SDO o Layer Setting Service (LSS)
Tasa de baudios	≤1 MBit/s	
Tiempodeciclo	típico 1.5 ms	
Tiempo de ataque	<150 ms	
Tipodeconexión	1 conector de enchufe M12 (codificado A)	5 polos, 1 clavija

### Datos del sistema

Característica	Datos técnicos	Complemento
Palpado	magnética	
Resolución	12 Bit	salida analógica
Precisión de repetición	±0.15 mm	
Gama de medición	500 mm	gama de medición flexible entre 0...500 mm
	1000 mm	gama de medición flexible entre 0...1000 mm
Velocidad de desplazamiento	≤1 m/s	
Tasa de desechos	235.6 año(s)	salida analógica, a 60 °C (MTBF) (SN29500)
	253.3 año(s)	CANopen, a 60 °C (MTBF) SN29500

### Condiciones ambientales

Característica	Datos técnicos	Complemento
Temperatura ambiente	-40 ... 105 °C	electrónica
	-30 ... 100 °C	Mecánico, opcional hasta 105 °C
Temperatura de almacenamiento	-40 ... 85 °C	
Humedad relativa del aire	100 %	formación de rocío permitida estando montado y enchufado
CEM (compatibilidad electromagnética)	EN 61326-3.1	exigencia de inmunidad industrial, valor límite de emisiones clase B
	ISO 11452-1, -2, -3, -4, -5	radiación perturbadora EUB
	ISO 7637-1, -2	impulsos transitorios
	ISO 10605	descarga electrostática (E.S.D)
Tipo de protección	IP69K	Con contraenchufe adecuado

**Volumen del suministro:** SGH10L, Instrucciones breves

**Los accesorios los puede encontrar:**

Herramienta de programación ProTool SGH

Prolongación de cable SVH

Llave de vaso ZB4008

Vórtice de cable ZB4009

[www.siko-global.com](http://www.siko-global.com)

[www.siko-global.com](http://www.siko-global.com)

[www.siko-global.com](http://www.siko-global.com)

[www.siko-global.com](http://www.siko-global.com)