

SS400120

SENSORES DE FLUJO • SENSORES PARA AGUA



DATOS MECÁNICOS

Diámetro del sensor	40 mm
Diseño	Cilindro liso
Grado de protección (IP) de la electrónica de evaluación	IP67
Grado de protección (IP) del cabezal de medición	IP67
Longitud	73 mm
Longitud de rosca	25 mm
Material de la carcasa	Acero inoxidable 1.4571
Material del transductor de medida	Acero inoxidable 1.4571
Profundidad	73 mm
Rango de medición de velocidad de flujo de aceite (MÁX)	3 m/s
Rango de medición de velocidad de flujo de aceite (MÍN)	0.03 m/s
Rango de medición de velocidad de flujo de agua (MÁX)	1.5 m/s
Rango de medición de velocidad de flujo de agua (MÍN)	0.01 m/s
Resistencia a la presión	100 bar
Temperatura del medio (MÁX)	80 °C
Versión de la conexión al proceso	G 0,25"

DATOS ELÉCTRICOS

A prueba de cortocircuitos	+
Caída de tensión	2 V
Con indicador LED	+
Con protección contra la inversión de polaridad	+
Corriente de conmutación asignada	400 mA
Corriente en vacío	70 mA
Ejecución de la función de conmutación	Contacto NA
Número de polos	4
Ondulación residual	20 %
Principio de medición del flujo	calorimétrico
Procedimiento de ajuste	Ajuste manual
Resistencia a la presión del cabezal de medición	100 bar
Tensión de servicio (MÁX)	24 V
Tensión de servicio (MÍN)	24 V
Tiempo de inicialización	15 ms

DATOS ELÉCTRICOS

Tipo de tensión	DC
Valor de respuesta ajustable para flujo para líquidos (MÁX)	3 m/s
Valor de respuesta ajustable para flujo para líquidos (MÍN)	0.01 m/s
Versión de la conexión eléctrica	Conector M12
Versión de la salida de conmutación	PNP

OTROS DATOS

Adecuado para gases	-
Adecuado para líquidos	+
Circuitos de refrigeración de agua	+
Medio de referencia	Agua
Para aplicaciones hidráulicas	+

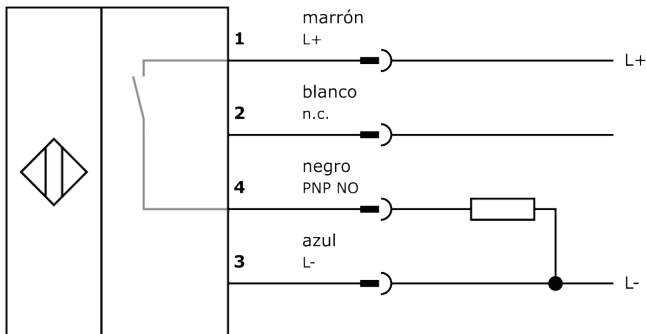
Otros

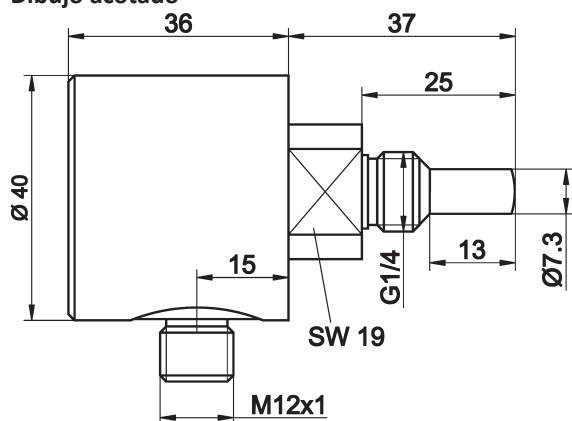
Dimensiones de embalaje	99.0mm x 60mm x 160mm
Peso del envío	0.32kg
Código arancelario	90261021

Clasificación

ipf grupo de productos	300
eClass 8.0	27371815
eClass 9.0	27371815
eClass 9.1	27371815
ETIM-5.0	EC002580
ETIM-6.0	EC002580
ETIM-7.0	EC002580

Conexión



Dibujo acotado**Montaje**

El montaje/la instalación solo debe ser llevado a cabo por electricistas cualificados.

Eliminación de residuos**Indicaciones de seguridad**

Antes de la puesta en marcha, asegúrese de que se han respetado todas las indicaciones de seguridad indicadas en la documentación del producto.

El uso de estos productos está prohibido si tienen un efecto directo en la seguridad de las personas.

Los sistemas de iluminación LED pueden emitir una radiación muy intensa que puede dañar los ojos si no se utilizan correctamente. El fabricante no se hace responsable de los daños causados por un uso o conexión inapropiados.