



PARED



1 CÉLULA
DE CARGA



ABATIBLE



VERIFICACIÓN
METROLÓGICA
OPCIONAL

Características principales

- Plataforma de pesaje para instalación en pared.
- Pesaje en el gancho o sobre el plato abatible.
- 1 célula de carga.
- Válida para metrología legal (ver apartado Verificación metrológica de los equipos).

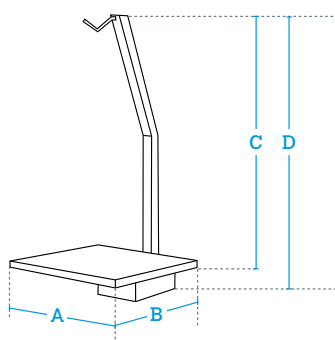
Construcción

- Estructura:
 - Acero inoxidable AISI 304.
 - Célula de carga de acero inoxidable (IP68).
- Plato:
 - Acero inoxidable.

Posibilidad de integración con otros equipos

- Indicadores Dibal.
- Indicadores Cely.
- Etiquetadora manual Dibal LP-3000.

DIMENSIONES



DATOS EN mm

A	550
B	550
C	1.080
D	1.300

MODELOS:

ALCANCE 150 KG (3.000 divisiones)

550 x 550 (mm)

Ref.:
711MUI0903___

ALCANCE 300 KG (3.000 divisiones)

550 x 550 (mm)

Ref.:
711MUI0904___