

SB200 | SB500 | SB950

Iman con batería

El imán electropermanente con batería esta hecho para elevación de cargas hasta 200kg | 500kg | 950kg en material plano y 50kg | 200kg | 400kg en redondo.

El SB200 | SB500 | SB950 combina la seguridad de los imanes permanentes y la facilidad de uso de los electroimanes.

Se pueden llevar a cabo aproximadamente 1.000 ciclos de conmutación ON/OFF en el SB 200 | SB500 y 500 ciclos de conmutación ON/OFF en el SB950 hasta que se tengan que volver a recargar las baterías incorporadas simplemente conectándolas a la red eléctrica.



SB200



Áreas de aplicación

- + Para material plano y Redondo
- + Se puede utilizar en un balancin con varios imanes
- + Manipulación de cargas ferri-cas en almacenes de perfiles, oxicorte, plasma, laser, centros de mecanizado, un sinfin de aplicaciones de utilizacion en su empresa ayudando le a ser mas eficaz en los tiempos de trabajo



SB950



SB500



SB500



SB200



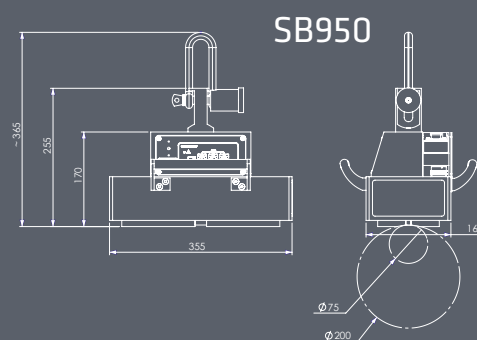
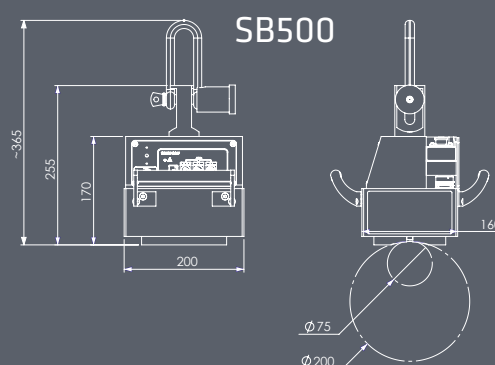
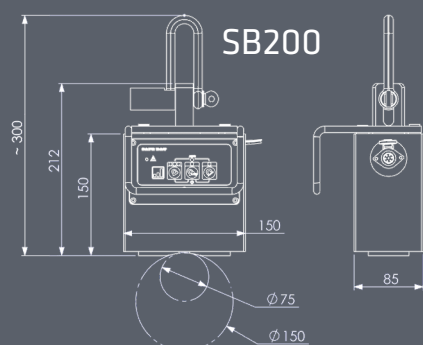
SB200 con expansión polar especial

Ventajas paraprofesionales

- + No consume energía de la batería una vez elevada la carga, solamente un impulso de 1 segundo es necesario paramagnetizar o demagnetizer
- + Caja de batería reemplazable y recargable para SB500 y SB950 montada externamente
- + Se puede seleccionar entre modo manual o automatic
- + 3 niveles de fuerza de adhesión para la elevación a partir de espesores de 4 mm
- + Consume muy poca energía
- + Opcional: Lanza de posicionamiento SB 950, orientable +/- 60° en el eje Z

Características

- ☑ Seleccionable el funcionamiento en modo manual o automatic
- ☑ Hasta 1.000/500 ciclos de accionamientos
- ☑ Pila recargable (Lithium-Ionen) en 2h



Datos técnicos

	Dimensiones [L x A x A] [mm]	Carga SWL 3:1 Fh [kg]	Grosor mín [mm]	Capacidad de carga máx. desde [mm]	● Carga SWL 3:1 Fh [kg]	Ø mín.- máx. [mm]	Superficie de contacto magn. [L x A] [mm]	Peso [kg]	Nº art.
SB200	150 x 85 x 150	200	4	20	50	75 - 150	115 x 50	10	65697
SB500	180 x 160 x 170	500	4	20	200	75 - 200	145 x 125	25	62666
SB950	355 x 165 x 170	950	4	20	400	75 - 200	320 x 130	41	60643