

MOSCA®

EXCELLENCE IN STRAPPING SOLUTIONS



**Flejadora totalmente
automática EVOLUTION
SoniXs MP-6R de rodillos**



<http://bit.ly/VideoMP-6>

COMPONENTES DE SERIE

- Sellado por ultrasonidos con auto calibración electrónica
- Unidad de sellado Standard 6 de alta gama
- Fácil acceso y desmontaje sin herramientas de los componentes del camino del fleje
- Tecnología DC con motores sin escobillas
- Panel de operaciones giratorio
- Ajuste de la tensión del fleje mediante potenciómetro
- Valor de la tensión del fleje programable
- Cambio de velocidad desde la máxima hasta la más económica en el panel de control
- Contador de los ciclos integrado en el panel de control
- Cambio rápido de la bobina del fleje
- Cambio de la bobina desde el frente o desde el lateral
- Sistema de enhebrado del fleje automático
- Detección de final del fleje con expulsión del fleje restante
- Expulsión automática del aro de fleje (ciclo sin paquete)
- Bajo consumo de energía
- Modo en stand-by
- 4 ruedas, 2 de ellas se pueden bloquear
- Marcado CE de fábrica
- Estructura de la máquina azul genciana, RAL 5010

- Fácil manejo mediante pantalla en el panel de control
- Mesa con bisagra frontal para un acceso fácil
- Contactos libres de potencial para conectar con otras máquinas en serie (entrada y salida)
- Velocidad cinta transportadora regulable de 0 a 1 m/s
- Ajuste de los parámetros de flejado
- Selector para flejado simple, doble o múltiple

COMPONENTES OPCIONALES

- Pisón neumático
- Extensión de la mesa
- Ajuste automático de la tensión del fleje a través de la detección de la altura del paquete
- Reducción altura trabajo = 730 - 835 mm
- Indicación de final de fleje en el panel de operaciones
- Señal luminosa
- Tubo de protección flexible para el cable de la corriente
- Intercambio de señales con contacto de 16-pins
- Rodillos adicionales a la entrada y a la salida
- Dispositivo para identificar si los paquetes tienen tapa
- Guía para el posicionamiento correcto del fleje
- Guías laterales para el producto

MOSCA®

EXCELLENCE IN STRAPPING SOLUTIONS



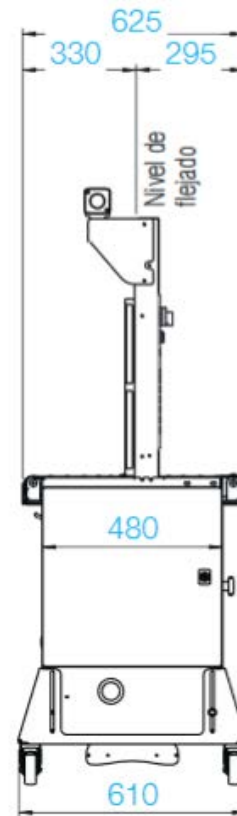
Flejadora totalmente
automática EVOLUTION
SoniXs MP-6R de rodillos



<http://bit.ly/VideoMP-6>

DATOS TÉCNICOS

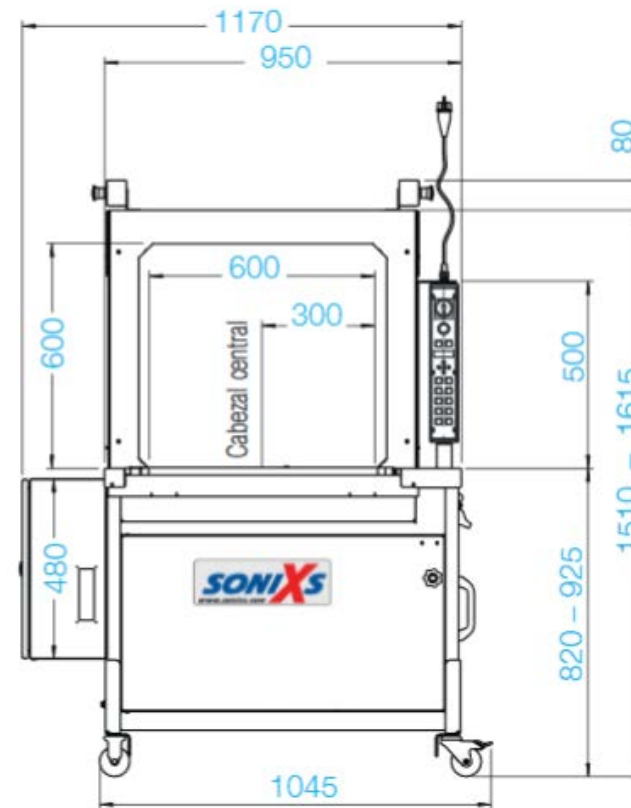
- Capacidad de flejado: hasta 35 ciclos/ minuto
- Tamaños arco:
 - 600 mm x 600 mm
 - 800 mm x 600 mm
 - 1000 mm x 800 mm
- Flejes: PP de 5, 6, 8, 9, 10 o 12 mm
- Bobina del fleje:
 - Diámetro núcleo: 200 mm
 - Ancho núcleo: 190 mm



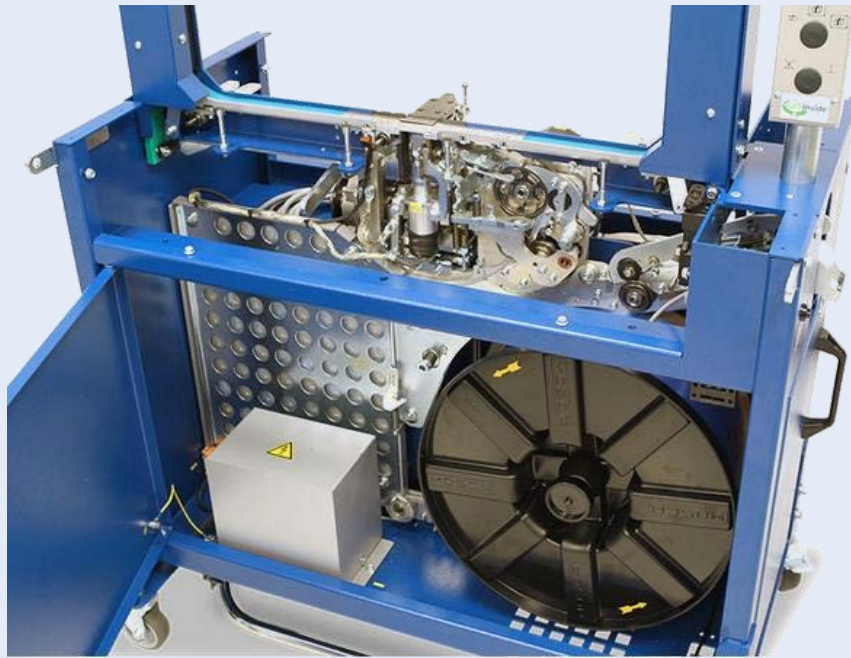
SoniXs MP-6 R (600 x 600 mm)

DATOS ELÉCTRICOS

- Voltaje: 230 V, 50/60 Hz, 1PH
- Consumo de energía: aprox. 0.25 kW
- Unidad de sellado: Standard 3
- Peso: 260 kg (con arco de 600x600 mm)



MOSCA[®] —
EXCELLENCE IN STRAPPING SOLUTIONS



Flejadora totalmente automática EVOLUTION SoniXs MP-6R de rodillos

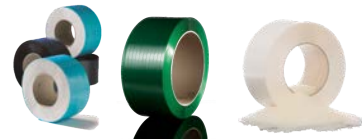


<http://bit.ly/VideoMP-6>

Sistema de sellado por ultrasonidos **SONIXS**

El cabezal de sellado SoniXs, patentado por Mosca, es:

- Extremadamente rápido, no necesita tiempo de calentamiento reduciendo el tiempo de soldadura e inactividad
- No tiene desgaste y apenas genera emisiones contaminantes
- Esta tecnología tiene una vida útil más larga y es más silenciosa durante el funcionamiento
- Tiene cojinetes lineales, motores DC sin escobillas, sin olores y sin humos
- Extremadamente resistente. Se consiguen soldaduras altamente resistentes. La carga de rotura en el punto de la soldadura soporta hasta un 85% de la carga de rotura del fleje
- En comparación con las máquinas que utilizan una soldadura por calor, la soldadura SoniXs ofrece hasta un 50% mayor de duración y reduce el coste de los componentes de sellado hasta un 80%



También somos fabricantes de fleje

Descargue nuestro catálogo de fleje
<http://bit.ly/PresentacionFleje>



Ventajas de contratar nuestro servicio técnico

Descargue nuestra revista ONE SERVICE
<http://bit.ly/RevistaOneService>

Para estar al día de nuestras últimas novedades, síganos en nuestras redes sociales



<http://bit.ly/YoutubeMosca>



<http://bit.ly/LinkedinMosca>

MOSCA DIRECT SPAIN SLU

MADRID

Avenida de la Fuente Nueva 12. Edificio "Monterrey"
Portal Izquierdo 28703- San Sebastián de los Reyes (Madrid)
Teléfono (+34) 91 161 02 03
E-Mail: info.es@mosca.com | Internet: www.mosca.com

BARCELONA

Vial les Pedreres, sector B. C/ Industria, 8
08390 Montgat (Barcelona)
Teléfono (+34) 93 469 01 23 | Fax: (+34) 93 469 28 99
E-Mail: info.es@mosca.com | Internet: www.mosca.com