



CENTRÍFUGA DE DISCOS FLOTTWEG AC





ÍNDICE

Aplicaciones	página 02
Funcionamiento de la clarificadora	página 04
Funcionamiento de la purificadora	página 05
El sistema SoftShot® de Flottweg	página 06
Características de la centrífuga El corazón de la centrífuga	página 07
Características de la centrífuga El sistema de accionamiento	página 09
Purgado y alimentación con gas inerte	página 11
Expertos en la ingeniería de procesos	página 12
Calidad y servicio Flottweg	página 13
Datos técnicos	página 15





APLICACIONES

Centrífugas de discos Flottweg AC para una clarificación y separación exacta

Las centrífugas de discos son centrífugas de alta velocidad que se utilizan para la separación mecánica y la clarificación de mezclas de sólidos y líquidos.

Estas máquinas, debido a su diseño especial, trabajan a velocidades muy altas. Por consiguiente, la fuerza centrífuga (valor g) de una centrífuga de discos es muy fuerte. Asimismo, el paquete de discos ofrece una alta superficie de clarificación. Por ello, también es posible descargar partículas muy finas y separar eficientemente suspensiones líquidas.

Por qué Flottweg?

Generalmente, las centrífugas de discos requieren mantenimientos regulares debido a las altas fuerzas de aceleración y cargas mecánicas. En este aspecto, la centrífuga de discos Flottweg demuestra toda su fortaleza. Gracias a su diseño compacto y robusto, es posible desmontar y ensamblar rápida y fácilmente el tambor para darle mantenimiento. El número reducido de piezas de desgaste y cojinetes reduce los gastos de operación, simplifica el mantenimiento e incrementa la disponibilidad de los rápidos componentes giratorios.

Una característica especial de nuestras centrífugas de discos AC (automatic cleaning = limpieza automática) es el sistema de descarga Soft Shot[®]. Comparado con otros sistemas, la descarga de los sólidos es apenas perceptible acústicamente. Los sólidos separados se descargan de manera silenciosa y suave con el material. Este sistema hidráulico ofrece numerosas posibilidades de ajuste para adaptar la máquina óptimamente a su proceso, incrementando de esta manera su rendimiento.

Las centrífugas de discos Flottweg se diseñan y se fabrican completamente en Alemania, en nuestras plantas de producción ubicadas en Vilsbiburg. Nuestras centrífugas de discos destacan en el mundo entero por su excelente calidad y su fácil mantenimiento. Gracias a nuestra completa gama de máquinas que consiste de centrífugas de discos, centrífugas decantadoras y prensas banda podemos ofrecer el óptimo equipo de separación para cada proceso y aplicación.





Aplicaciones

- Bebidas
- Grasas
- Aceites
- Biocombustibles
- Química
- Biotecnología
- Industria minera y aceites minerales

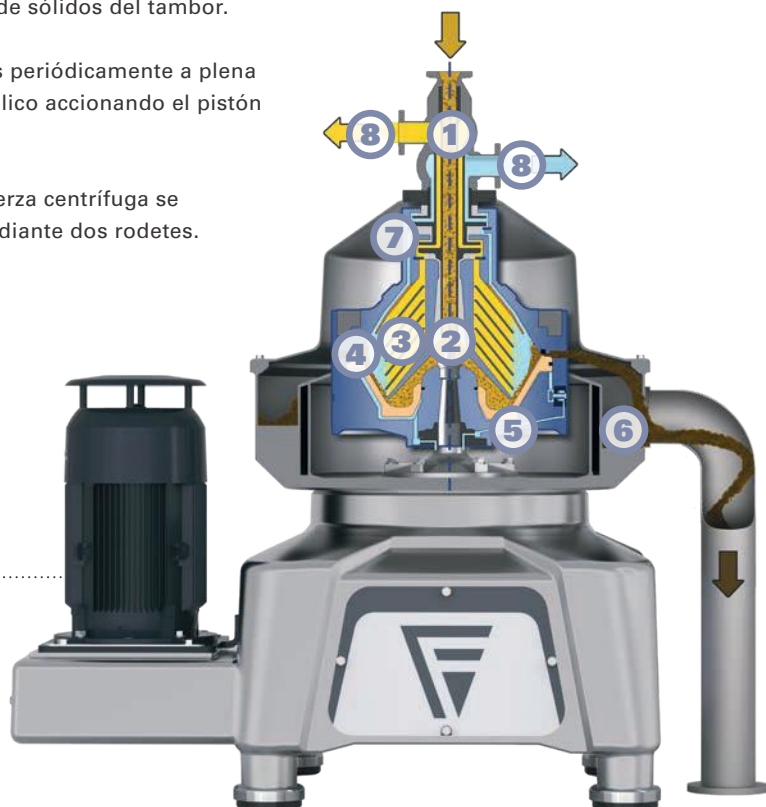


FUNCIONAMIENTO DE LA PURIFICADORA

Separación: Separación de tres fases (líquido-líquido-sólido)

Una centrífuga de discos permite la separación de mezclas de líquidos con diferentes densidades y con separación simultánea de sólidos.

- 01** En una separadora (separadora de tres fases), el producto a ser separado se introduce a través de un tubo de alimentación
- 02** estacionario en el interior del tambor y es acelerado suavemente por el distribuidor a la velocidad del tambor.
- 03** Los sólidos largos se separan inmediatamente en el campo de centrifugación. El paquete de discos del tambor divide la corriente de producto en varias capas finas y crea una gran superficie. En el interior del paquete de discos la mezcla de líquidos se separa en una fase líquida ligera y en una fase líquida pesada. Simultáneamente se separan los sólidos finos.
- 04** Como consecuencia de la alta fuerza centrífuga, los sólidos separados se depositan en la cámara de sólidos del tambor.
- 05** Los sólidos separados son expulsados periódicamente a plena velocidad mediante un sistema hidráulico accionando el pistón deslizable y un ciclón de sólidos.
- 06** Las fases líquidas separadas por la fuerza centrífuga se
- 07** descargan con presión del tambor mediante dos rodets.
- 08** descargan con presión del tambor mediante dos rodets.



EL SISTEMA SOFT SHOT® DE FLOTTWEG

Preciso, silencioso y económico

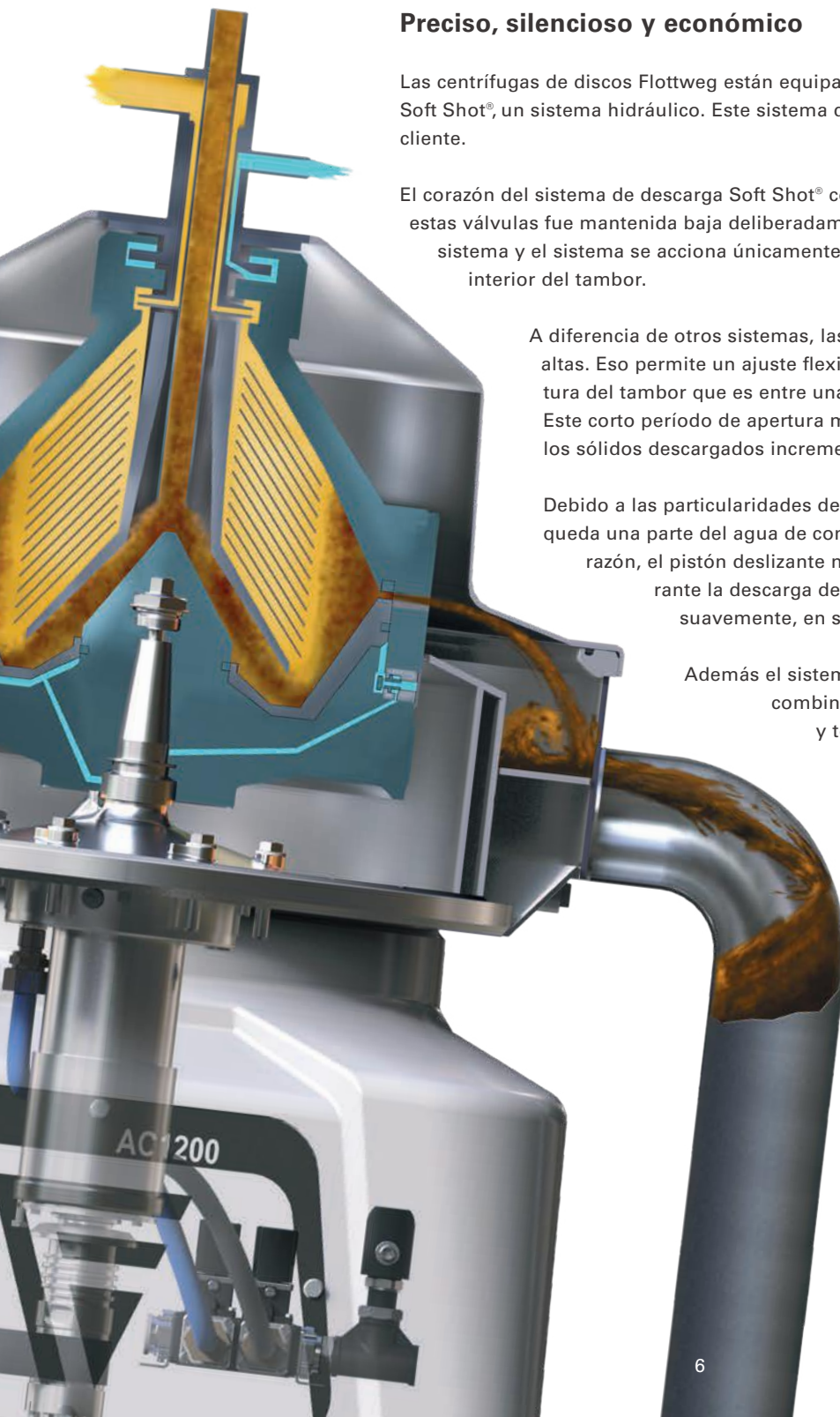
Las centrífugas de discos Flottweg están equipadas en serie con el sistema de descarga Soft Shot®, un sistema hidráulico. Este sistema de corredera ofrece diversas ventajas al cliente.

El corazón del sistema de descarga Soft Shot® consiste en dos válvulas. La masa de estas válvulas fue mantenida baja deliberadamente. Así se reduce la inercia del sistema y el sistema se acciona únicamente por presión del agua de control en el interior del tambor.

A diferencia de otros sistemas, las válvulas funcionan a velocidades muy altas. Eso permite un ajuste flexible y muy preciso del tiempo de apertura del tambor que es entre unas centésimas y décimas de segundo. Este corto período de apertura minimiza el contenido del producto en los sólidos descargados incrementando así el rendimiento.

Debido a las particularidades de diseño del sistema Soft Shot®, siempre queda una parte del agua de control bajo el pistón deslizante. Por esta razón, el pistón deslizante no toca la parte inferior del tambor durante la descarga de los sólidos y los sólidos se descargan suavemente, en silencio y sin estropear el material.

Además el sistema de descarga Soft Shot® permite una combinación cualquiera de descargas parciales y totales. Dependiendo del producto a tratar y de la consistencia de los sólidos, la adaptación del modo de descarga permite una operación óptima.



CARACTERÍSTICAS DE LA CENTRÍFUGA A SIMPLE VISTA

El corazón de la centrífuga

Hidrohermética Flottweg

(opcional, por ejemplo serie 420 para la industria cervecera)

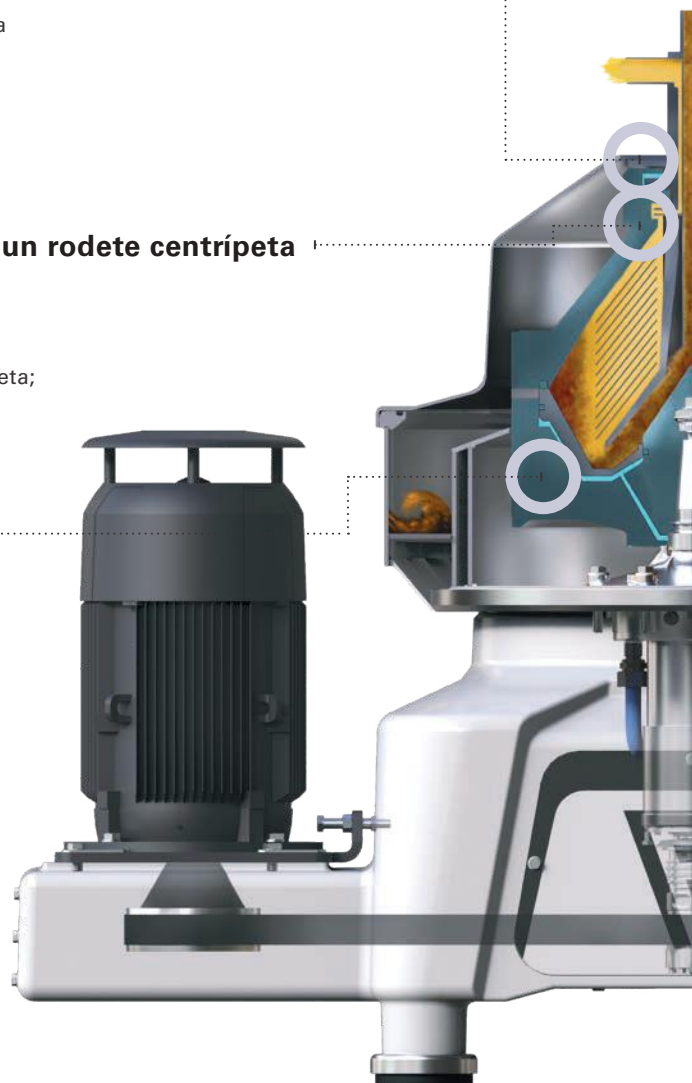
- Gracias a la formación de un anillo de agua de cierre con agua desgasificado, no hay entrada de oxígeno en el producto.
- No se requiere purgado con gas inerte adicional con CO₂.
- No hay desgaste mecánico (comparado con sello mecánico).

Descarga del líquido clarificado mediante un rodete centrípeta

- **Clarificadora:** Descarga del líquido clarificado por presión; no hay formación de espuma en el producto
- **Separadora:** Descarga de las fases líquidas con rodete centrípeta; combinación opcional con rodete centrípeta y descarga libre

Material del tambor

- Todos los elementos en contacto con el producto tienen capacidad CIP (limpieza in situ).
- Superficies de alta calidad de los elementos en contacto con el producto para una limpieza eficiente CIP
- Programas de enjuague automáticos para una limpieza CIP eficiente
- Sellos con certificado o conformidad FDA (agencia pública estadounidense de control de los alimentos)
- Aceros inoxidables de alta calidad para una más alta resistencia a los cloruros





El sistema Soft Shot® de Flottweg

- Cualquier combinación de descargas totales y parciales en alta precisión para lograr la más alta calidad de producto
- Descarga de sólidos de manera silenciosa protegiendo el material, acústicamente apenas perceptible
- Los tiempos de descarga pueden ajustarse precisamente lo que resulta en rendimientos de productos muy altos.



El tambor de la centrífuga de discos

- Fácil mantenimiento gracias al diseño compacto y robusto
- Montaje y desmontaje fácil gracias a módulos completos
- Gastos de explotación reducidos gracias al número reducido de elementos y sellos
- Calidad "Hecho en Alemania"
- Separación muy eficiente de los sólidos y máxima eficiencia en la separación de dos líquidos gracias a las condiciones optimadas de flujo dentro del tambor

CARACTERÍSTICAS DE LA CENTRÍFUGA A SIMPLE VISTA

El sistema de accionamiento



El accionamiento por correa de Flottweg

- Transmisión de potencia mediante un motor eléctrico controlado por un variador de frecuencia a través de un juego de correa
- Diseño robusto y sencillo para una marcha suave con pocas vibraciones
- Mantenimiento fácil, resistente al desgaste
- Motores estándares, por eso alta disponibilidad
- Adaptación flexible a los requerimientos del producto gracias al control fácil y variable de la velocidad del tambor
- Se evitan los picos de corriente durante el arranque; llegada rápida a la velocidad de operación
- Recuperación de velocidad rápida y suave después de la descarga de sólidos





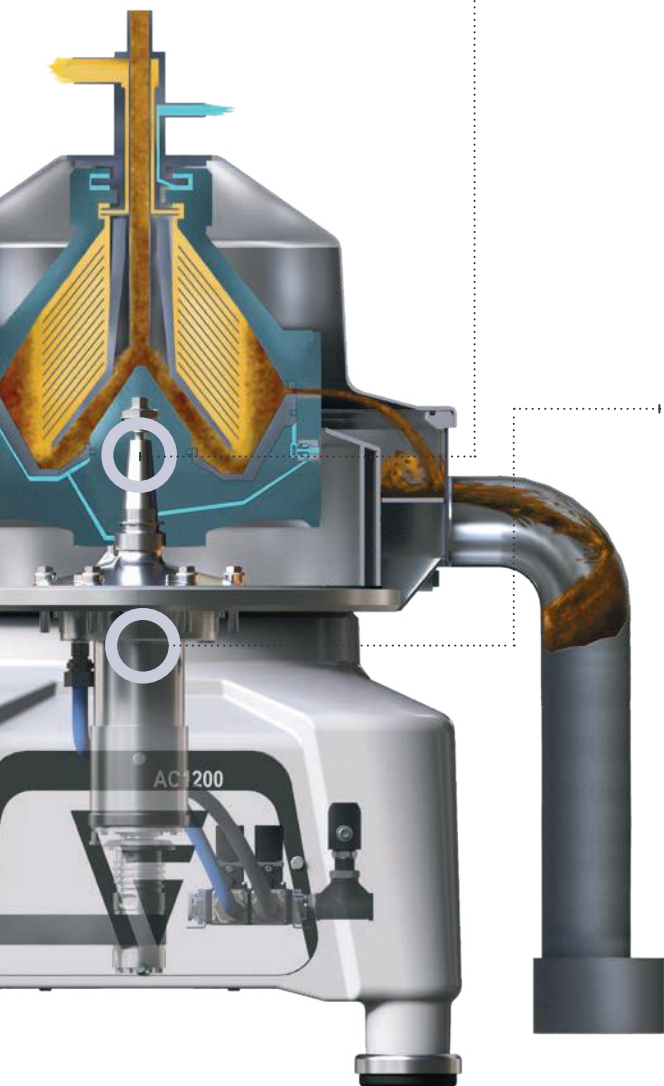
El eje

- Se puede montar y desmontar el eje como unidad completa.
- Los cojinetes están pre-montados en el eje.
- Accesibilidad fácil, por eso es posible cambiar rápidamente los rodamientos



El sistema de lubricación de la centrífuga de discos

- Los rodamientos del eje de las grandes máquinas se lubrican a través de un sistema de circuito cerrado de lubricación.
- Lubricación precisa y entera a todo momento, independiente de la velocidad rotacional (también durante el arranque y la parada de la máquina) para lograr una larga vida útil de los rodamientos del tambor
- Alta seguridad porque el suministro del lubricante es controlado automáticamente
- Cantidad reducida de lubricantes
- Sistema autónomo para una óptima lubricación





PURGADO Y ALIMENTACIÓN CON GAS INERTE

Cuando se utilizan centrífugas para procesar productos cuyos vapores junto con el oxígeno forman una mezcla inflamable, hay el riesgo de explosión. Como consecuencia, se utilizan sistemas de purgado con gas inerte para evitar la emisión de vapores a la atmósfera (contaminación) así que la entrada de aire al interior de la planta (explosión).

Flottweg ofrece centrífugas que incluyen un concepto perfectamente adaptado a las exigencias de estas aplicaciones y cumpliendo con los estándares de seguridad más altos.



EXPERTOS EN LA INGENIERÍA DE PROCESOS

Cada proceso es diferente

Los diversos parámetros tienen una influencia importante sobre la eficiencia de la separación. Conocer estos parámetros significa incrementar la eficiencia y el rendimiento de su proceso de separación.

Nuestros clientes cuentan con todo nuestro apoyo a lo largo de todo el proceso, desde los análisis de investigación y desarrollo del material crudo hasta los ensayos de aprobación. Flottweg ofrece todos los métodos necesarios para analizar sus productos y para evaluar nuevos potenciales. Nuestras representaciones y sucursales en todo el mundo garantizan un excelente servicio post-venta para nuestros clientes.

Gracias a nuestra experiencia y nuestras posibilidades de realizar ensayos podemos desarrollar soluciones personalizadas para cumplir con sus requerimientos individuales.





CALIDAD Y SERVICIO FLOTTWEG



Calidad Flottweg garantizada

Clásicamente "Hecho en Alemania": Nosotros tenemos una idea muy clara de calidad y no asumimos ningún tipo de compromiso. Muchas veces nuestros clientes se ven confrontados con sustancias agresivas contenidas en las aguas residuales. Por esta razón utilizamos exclusivamente materiales anti-corrosivos y resistentes a los ácidos para las partes en contacto con el producto.

Así, nuestras máquinas óptimamente equipadas resisten a sus exigencias permanentemente – en casos extremos 24/7.

Nuestros estrictos controles de calidad (DIN ISO 9001:2015) así como la habilidad de monitorear todos los componentes importantes proporcionan una seguridad extra al producto.



Nuestro servicio – siempre disponible para usted

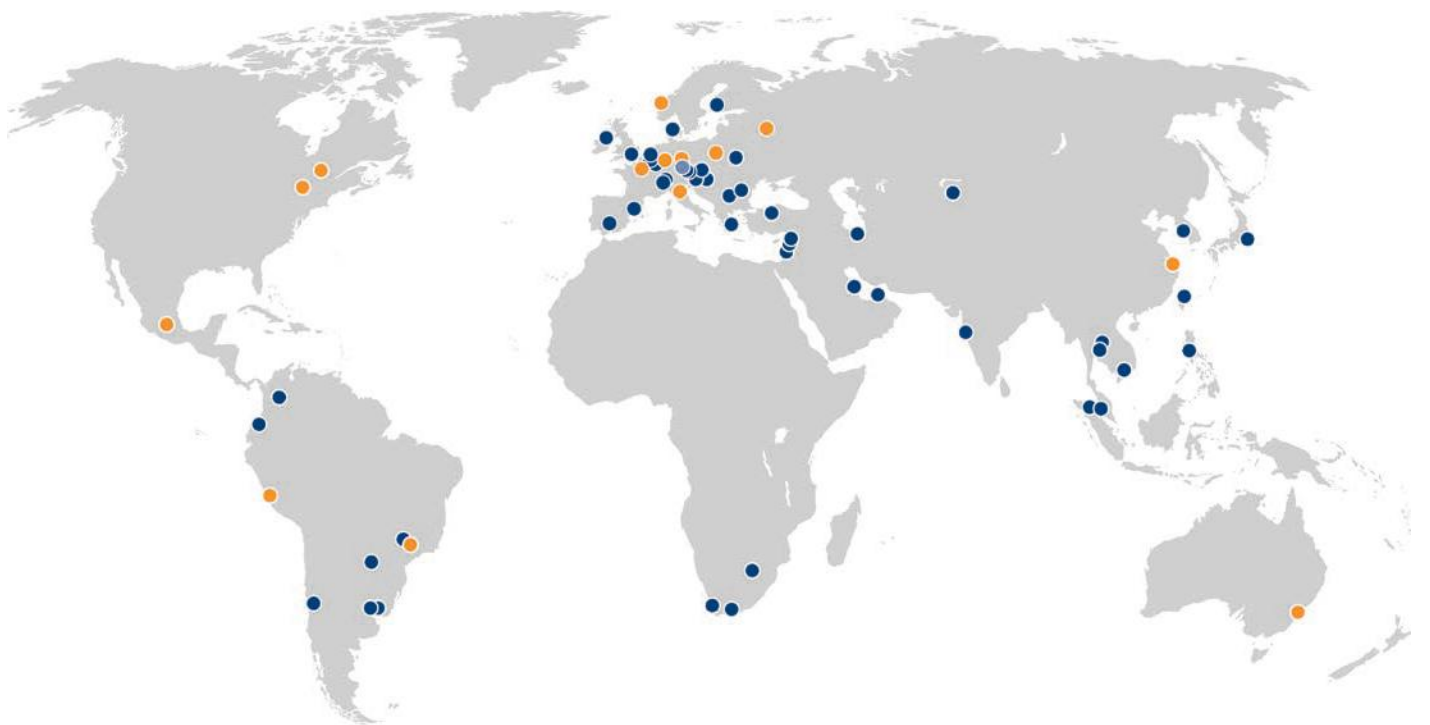
Casi 1100 empleados organizados en una red comercial y de servicio post-venta en todo el mundo compuesto por más de 60 sucursales, empresas afiliadas y representaciones siempre están disponibles para usted.

No sólo aspiramos a demostrar excelencia al elegir y dimensionar nuestros sistemas, sino que también estamos listos para asistirlo después de la venta cuándo sea que nos necesite – en más de 100 países del mundo, las 24 horas del día y los 7 días de la semana.

¿Tiene Usted preguntas? No dude en ponerse en contacto con nosotros.

Le enseñaremos cómo puede ahorrar costos al utilizar nuestras separadoras AC. Juntos con nuestros expertos descubriremos su máximo potencial de optimización.

Para más informaciones, por favor, visite nuestra página web: www.flottweg.com



- – Sede principal
- – Sucursales
- – Representaciones



DATOS TÉCNICOS

Datos técnicos de las separadoras AC de Flottweg*

Modelo	AC1000	AC1200	AC1500	AC1700	AC2000	AC2500
Fuerza centrífuga	max. 12.000 x g	max. 11.000 x g	max. 10.400 x g	max. 10.850 x g	max. 9000 x g	max. 9000 x g
Velocidad	max. 9300 U/min	max. 7800 U/min	max. 6800 U/min	max. 6800 U/min	max. 5700 U/min	max. 5200 U/min
Potencia del motor	5,5 kW	7,5 - 11 kW	15 - 22 kW	18,5 - 22 kW	30 - 37 kW	55 - 75 kW
Capacidades hidráulicas	10.000 l/h	17.000 l/h	22.000 l/h	28.000 l/h	45.000 l/h	85.000 l/h

* Los datos mencionados son valores orientativos. La capacidad real depende de las características del producto a tratar. Se reservan modificaciones técnicas.





Flottweg SE

Industriestraße 6-8

84137 Vilsbiburg

Germany

Tel.: + 49 8741 301-0

Fax: + 49 8741 301-300

[Formulario de contacto](#)

mail@flottweg.com

www.flottweg.com