



ARCUSAFLEX®

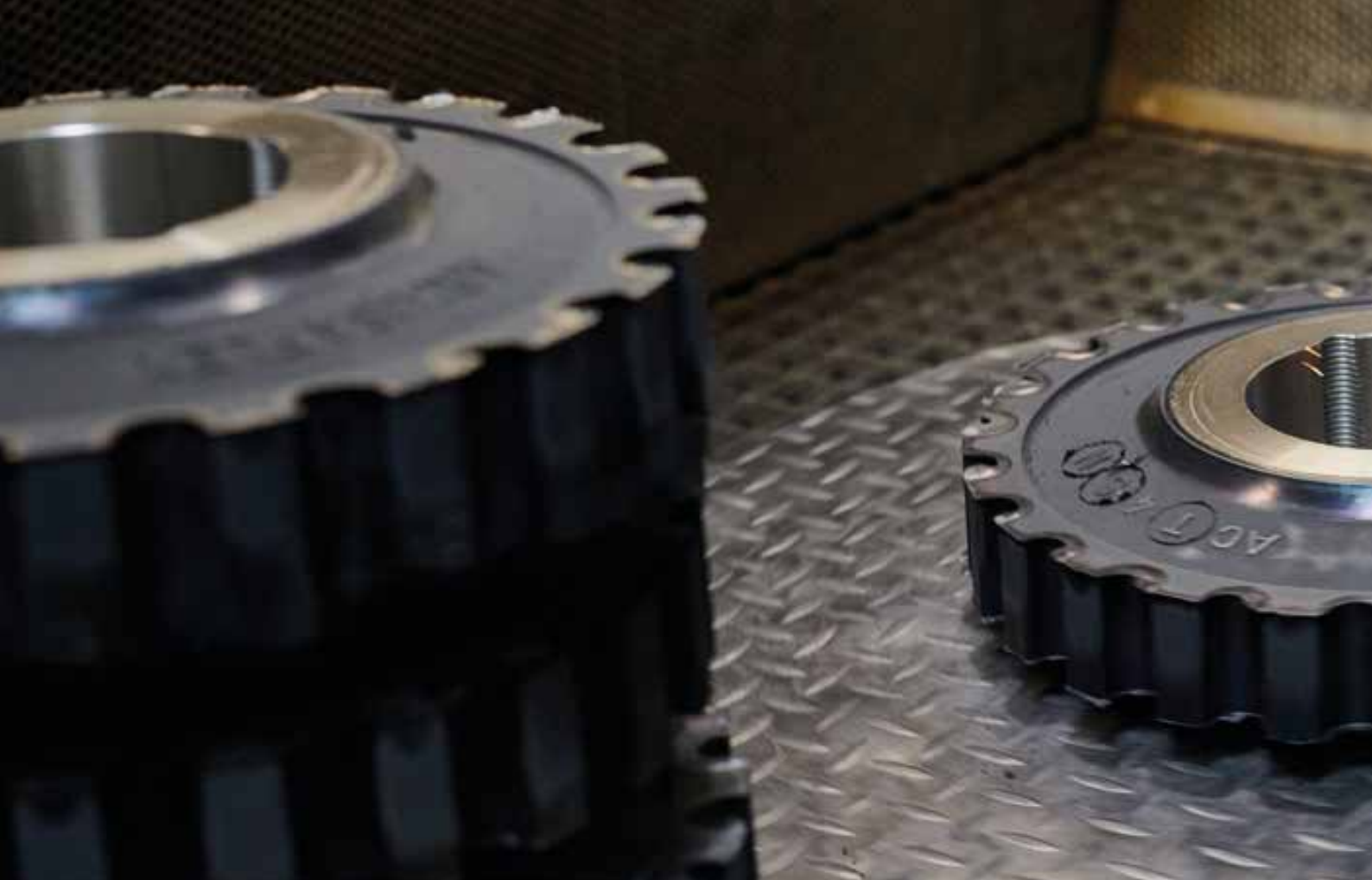
Acoplamiento de disco de goma muy elástico para motores de combustión

www.reich-kupplungen.com



SIMPLY **POWERFUL.**





D2C – Designed to Customer

La idea fundamental «Designed to Customer» describe la clave del éxito de REICH. Además de los productos del catálogo, suministramos a nuestros clientes acoplamientos diseñados para adaptarse a sus necesidades específicas. Asimismo, la mayoría de los diseños se basan en componentes modulares, capaces de ofrecer a los clientes soluciones eficaces y eficientes. La forma especial de estrecha cooperación con nuestros socios abarca desde el asesoramiento, el desarrollo, el diseño, la fabricación y la integración en entornos existentes hasta las ideas de producción y logística específicas para cada cliente y un servicio posventa. Y todo a nivel mundial.

Este concepto orientado al cliente se aplica tanto a productos fabricados en serie como a pequeños lotes de productos.

La filosofía empresarial de REICH se centra principalmente en los siguientes factores: satisfacción del cliente, flexibilidad, calidad, capacidad de suministro y capacidad de adaptación a las necesidades de nuestros clientes.

REICH no solo le ofrece un acoplamiento, sino una solución:

Designed to Customer – SIMPLY **POWERFUL**.

D2C
Designed to Customer



ARCUSAFLEX®

Índice

Explicación de los acoplamientos

- 04** Descripción técnica general

- 05** Ventajas

- 06** Tipos estándar

- 08** Datos técnicos generales

- 12** Materiales

- 13** Selección del tamaño de acoplamiento

- 28** Desplazamiento del árbol permitido

- 29** Datos necesarios para la selección del tamaño de acoplamiento

Tablas de medidas

- 14** Tipo AC-T...F2 - Acoplamiento de brida

- 16** Tipo AC...F2 - Acoplamiento de brida

- 18** Tipo AC...F2K - Acoplamiento de brida

- 20** Tipo AC-T...T y AC...TK - Acoplamiento del eje

- 22** Tipo AC...TK y AC...D TK - Acoplamiento del eje

- 24** Tipo AC...D F2 - Acoplamiento de brida

- 26** Tipo AC...D F2K - Acoplamiento de brida

ARCUSAFLEX®

Descripción técnica general



ARCUSAFLEX®

Acoplamiento de brida muy elástico y de conexión axial

El acoplamiento ARCUSAFLEX® (abreviado AC) es un acoplamiento de brida de alta elasticidad torsional y conexión axial, que crea una unión con elasticidad torsional entre el motor de combustión y la máquina accionada. Como elemento de transmisión de alta elasticidad torsional se utiliza un cuerpo de goma en forma de disco y con empuje giratorio que amortigua en gran medida la vibración torsional y permite compensar la desalineación. Para conseguir una adaptación óptima a las condiciones de uso existentes, se dispone de varios vulcanizados: para temperaturas de uso de hasta 80 °C, una mezcla de caucho sintético/natural como versión estándar; para temperaturas de uso de hasta 100 °C o 120 °C, mezclas resistentes a la temperatura; y para temperaturas de uso de hasta 130 °C, una mezcla de caucho y silicona.

El elemento de goma está vulcanizado directamente al diámetro interior de un cuerpo del buje o un casquillo enrosicable. Con la brida de acoplamiento existe a través de un dentado de levas en el contorno del elemento una conexión con arrastre de forma prácticamente libre de juego.

El acoplamiento de brida ARCUSAFLEX® incluye tamaños para un rango de par de giro de entre 210 Nm bis 72 000 Nm.

Para ajustar la vibración torsional más adecuada se dispone de versiones de elementos con distintas resistencias torsionales dinámicas. Las medidas de la brida de unión de los acoplamientos ARCUSAFLEX® corresponden principalmente a la norma SAE J 620 o DIN 6281. Otras dimensiones de brida y longitudes de montaje están disponibles a petición.

Para unir dos árboles se dispone de acoplamientos del eje ARCUSAFLEX®, para lo cual un acoplamiento de brida ARCUSAFLEX® de tipo estándar se combina con un segundo buje. Se cuenta asimismo con autorizaciones de tipo de distintas sociedades de clasificación. En caso necesario, también es posible suministrar acoplamientos con seguro contra patinaje.

Los acoplamientos ARCUSAFLEX® cumplen los requisitos de protección contra explosiones conforme a ATEX. Están certificados conforme a la Directiva 2014/34/UE y pueden utilizarse en atmósferas potencialmente explosivas (categorías M2, 2 + 3). A petición se encuentra disponible documentación ATEX adicional a las instrucciones de operación.




ARCUSAFLEX®

Pares nominales de entre 210 Nm y 72 000 Nm

ARCUSAFLEX®

Ventajas

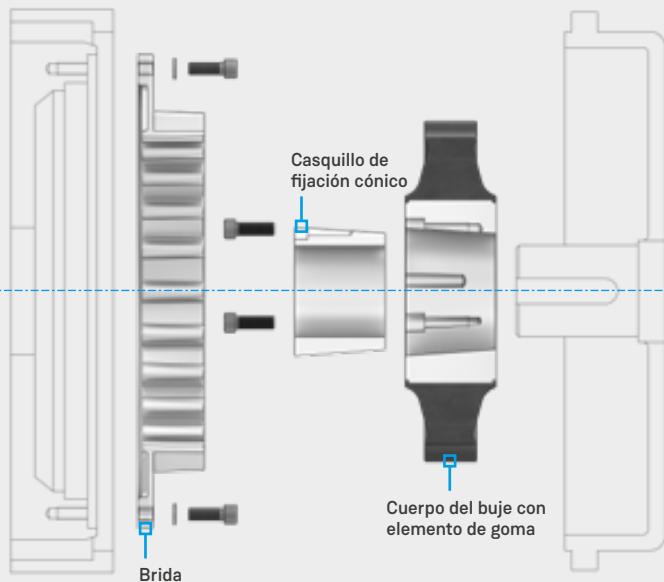
Las características y ventajas más importantes de los acoplamientos de alta elasticidad torsional ARCUSAFLEX®:

- Gran elasticidad torsional con una curva característica de resorte de torsión lineal
- Alta amortiguación de vibraciones torsionales e impactos de carga
- Transmisión de par sin juego
- Sencillo montaje por ensamblado con gran compensación de longitud
- Compensación de desalineaciones importantes
- Protección del accionamiento contra sobrecarga mediante limitación de par
- ATEX 

ARCUSAFLEX®

Tipos estándar

Tipo AC-T...F2



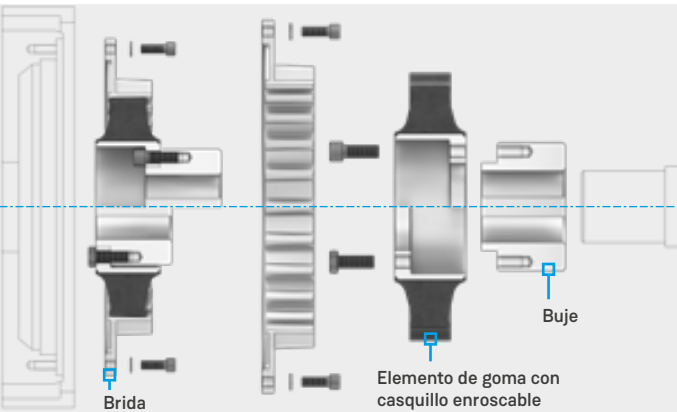
Acoplamiento de brida con casquillo de fijación cónico

El acoplamiento de brida ARCUSAFLEX® de tipo AC-T...F2 cuenta con un casquillo de fijación cónico como elemento de fijación al árbol. El elemento de goma está directamente vulcanizado al cuerpo del buje correspondiente al casquillo de fijación cónico, de modo que, una vez realizado el montaje entre el buje de acoplamiento con el elemento de goma y el árbol, se produce una unión de ajuste por contracción que está libre de juego de ajuste.

Utilizando casquillos de fijación cónicos con distintas medidas de taladro usuales, en el acoplamiento ARCUSAFLEX® de tipo AC-T...F2 no es necesario el taladro de acabado ni el ranurado del buje de acoplamiento. El par a transmitir depende del casquillo de sujeción correspondiente.

+ Ventaja: ¡Montaje y desmontaje sencillos sin herramienta especial!

Tipo AC...F2

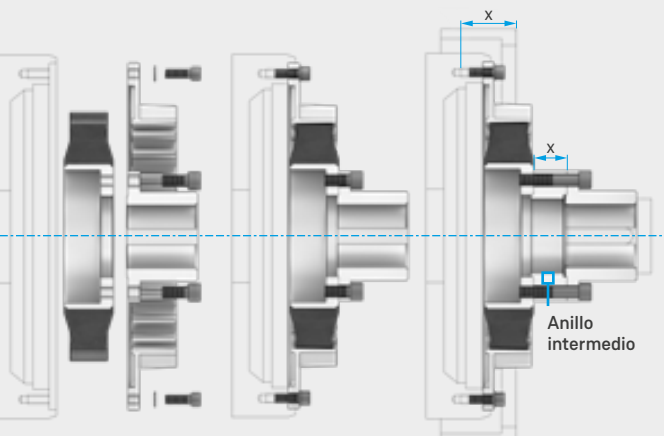


Acoplamiento de brida con buje

En el acoplamiento de brida ARCUSAFLEX® de tipo AC...F2, el elemento de goma está vulcanizado a un casquillo enroscable que se atornilla con un buje o un componente similar accionado por fricción.

+ Ventaja: Con el mismo buje de acoplamiento es posible conseguir dos longitudes de montaje diferentes en función de la disposición del elemento de goma.

Tipo AC...F2K

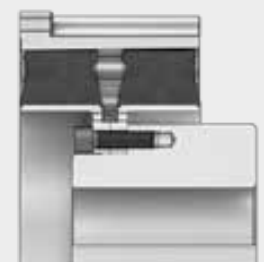


Acoplamiento de brida para cambio de elemento radial

El tipo AC...F2K permite cambiar el elemento suelto sin desplazar las máquinas acopladas, siempre que el eje de la máquina accionada no sobresalga del buje de acoplamiento. En caso de que el volante o su carcasa sobresalgan mucho del elemento, para el desmontaje radial es necesario un anillo intermedio que corresponda a la medida sobresaliente X.

+ Ventaja: ¡Es posible sustituir el elemento sin desplazar la máquina acoplada!

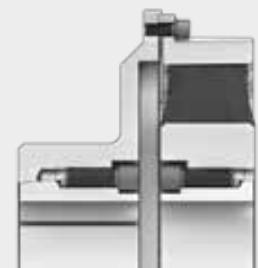
Tipo AC...D F2



Acoplamiento de brida

con buje y dos elementos de acoplamiento de actuación en paralelo.

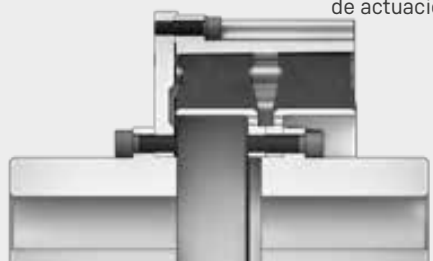
Tipo AC-T...T



Acoplamiento del eje

Elemento de acoplamiento y buje de brida de separación con casquillo de fijación cónico.

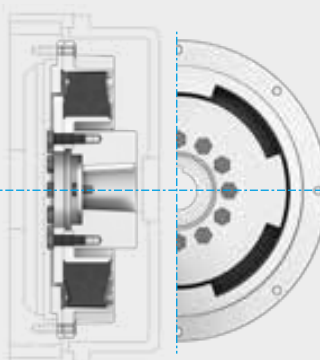
Tipo AC...D TK



Acoplamiento del eje

con dos bujes y dos elementos de acoplamiento de actuación en paralelo.

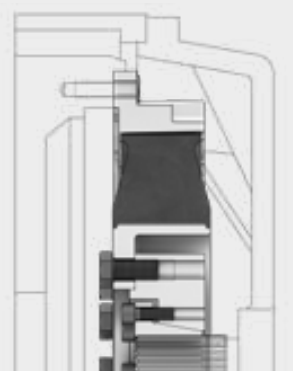
Tipo AC...F2 DS



Acoplamiento de brida

Con seguro contra patinaje (get-you-home-device) para montar entre el motor de combustión y transmisiones náuticas.

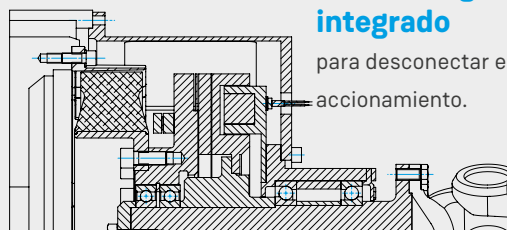
Tipo AC...F2 con casquillo de sujeción dentado



Acoplamiento de brida con casquillo de sujeción dentado

para montar entre el motor de combustión y el engranaje de distribución de bombas.

Tipo AC...F2 con acoplamiento electromagnético



Acoplamiento de brida con caja de brida exterior y acoplamiento electromagnético integrado

para desconectar el accionamiento.

ARCUSAFLEX®

Datos técnicos generales

Versión estándar con 1 elemento en caucho natural/sintético

Tamaño de acoplamiento	Versión de elemento	Par nominal	Par máximo	Par alternante continuo	Resistencia torsional dinámica	Tamaño de brida SAE J 620	Velocidad máx.
		T_{KN} [Nm]	$T_{K\text{máx.}}$ [Nm]	T_{KW} (10 Hz) [Nm]	C_T din. [Nm/rad]		$n_{\text{máx.}}$ [r.p.m.]
AC 1,5	WN	210	450	105	1,6	6,5-8 10	4200 3600
	NN	250	625	125	2,6		
	SN	300	750	150	4,8		
	UN	340	850	170	9,2		
AC 2,3	WN	330	750	165	1,6	6,5-8 10	4200 3600
	NN	360	900	180	2,5		
	SN	400	1000	200	4,2		
	UN	450	1000	225	9,2		
AC 2,6 / 2,7 ¹⁾	WN	500	1250	250	2,4	8 10 11,5	4200 3600 3500
	NN	600	1800	300	3,6		
	SN	700	2100	350	6,1		
	UN	800	2100	400	13,5		
AC 3	WN	800	2000	400	3,6	10 11,5	3600 3500
	NN	900	2700	450	5,0		
	SN	1000	3000	500	7,5		
	UN	1150	3000	575	10,5		
AC 4 / 4.1	WN	1200	3000	600	8,0	10 11,5 14	3600 3500 3000
	NN	1350	3600	650	10,0		
	SN	1550	4200	750	13,5		
	UN	1800	4200	900	19,0		
AC 4.9	WN	1400	3500	700	10,0	11,5 14	3200 3000
	NN	1800	4500	900	15,0		
	SN	2300	5500	1150	24,0		
	UN	2700	5500	1350	34,0		
AC 5 / 5.1	WN	1800	4500	900	8,5	11,5 14	3200 3000
	NN	2000	5400	1000	13,0		
	SN	2500	7500	1250	22,0		
	UN	2900	7500	1450	31,0		
AC 6 / 6.1	WN	3100	7700	1500	16,0	14 18	3000 2300
	NN	3450	10000	1700	30,0		
	SN	4200	12600	2100	45,0		
	UN	4800	12600	2400	63,0		
AC 6,5	WN	4000	10000	2000	25,0	14	3000
	NN	4500	13500	2250	40,0		
	SN	5500	16500	2750	72,0		
	UN	6200	16500	3100	100,0		
AC 7	WN	4600	10000	2300	35,0	14 18	2600 2300
	NN	5200	15600	2600	56,0		
	SN	6300	18900	3100	100,0		
	UN	7400	18900	3700	140,0		
AC 7,5	WN	5600	12500	2800	35,0	14	2600 2300
	NN	6400	19200	3200	56,0		
	SN	7600	22800	3800	100,0		
	UN	8800	22800	4400	145,0		



Tamaño de acoplamiento	Versión de elemento	Par nominal	Par máximo	Par alternante continuo	Resistencia torsional dinámica	Tamaño de brida SAE J 620	Velocidad máx.
		T_{KN} [Nm]	$T_{K\text{máx.}}$ [Nm]	T_{KW} (10 Hz) [Nm]	C_T din. [Nm/rad]		$n_{\text{máx.}}$ [r.p.m.]
AC 8	WN	6200	14000	3100	38,0	18 21	2300 2000
	NN	7000	21000	3500	75,0		
	SN	7800	23400	3900	110,0		
	UN	9200	23400	4600	160,0		
AC 9	WN	8000	18000	4200	55,0	18 21	2300 2000
	NN	9000	27000	4800	100,0		
	SN	10000	30000	5500	190,0		
	UN	12000	30000	6000	300,0		
AC 10.2	WN	11000	28000	5500	75,0	18 21	2300 2000
	NN	12500	37000	6250	120,0		
	SN	14000	42000	7000	210,0		
	UN	16000	42000	8000	320,0		
AC 11	WN	16000	40000	8000	150,0	21 24	2000 1800
	NN	18000	54000	9000	250,0		
	SN	20000	60000	10000	450,0		
	UN	23000	60000	11500	650,0		
AC 11,7	WN	19200	48000	9600	180,0	21 24	2000 1800
	NN	21600	65000	11000	300,0		
	SN	24000	72000	12000	540,0		
	UN	27000	72000	13000	785,0		
AC 11,9	WN	24000	60000	12000	250,0	21 24	2000 1800
	NN	26000	78000	13000	525,0		
	SN	28000	84000	14000	1200,0		
	UN	31500	90000	15000	1750,0		
AC 12	WN	25000	75000	12500	250,0	Similar a DIN 6288	1500
	NN	28000	84000	14000	400,0		
	SN	31500	94000	15000	700,0		
	UN	36000	94000	18000	1000,0		

i 1) Resistencias torsionales dinámicas para AC 2,7 a petición

Versión estándar con 2 elementos en caucho natural/sintético

Tamaño de acoplamiento	Versión de elemento	Par nominal	Par máximo	Par alternante continuo	Resistencia torsional dinámica	Tamaño de brida SAE J 620	Velocidad máx.
		T _{KN} [Nm]	T _{Kmáx.} [Nm]	T _{KW (10 Hz)} [Nm]	C _{T din.} [Nm/rad]		n _{máx.} [r.p.m.]
AC 8D	WN	12400	28000	6200	76,0	18	2300
	NN	14000	42000	7000	150,0		
	SN	15600	46800	7800	220,0	21	2000
	UN	18400	46800	9200	320,0		
AC 9D	WN	16000	36000	8400	110,0	18	2000
	NN	18000	54000	9600	200,0		
	SN	20000	60000	11000	380,0	24	1800
	UN	24000	60000	12000	600,0		
AC 10.2D	WN	22000	56000	11000	150,0	21	2000
	NN	25000	74000	12500	240,0		
	SN	28000	84000	14000	420,0	24	1800
	UN	32000	84000	16000	640,0		
AC 11D	WN	32000	80000	16000	300,0	21	2000
	NN	36000	108000	18000	500,0		
	SN	40000	120000	20000	900,0	24	1800
	UN	46000	120000	23000	1300,0		
AC 11,7D	WN	38400	96000	19200	360,0	21	2000
	NN	43200	130000	22000	600,0		
	SN	48000	144000	24000	1080,0	24	1800
	UN	54000	144000	26000	1570,0		
AC 12D	WN	50000	150000	25000	500,0	Similar a DIN 6288	1300
	NN	56000	168000	28000	800,0		
	SN	63000	189000	30000	1400,0		
	UN	72000	189000	36000	2000,0		

Dureza Shore Sh A, factor de resonancia V_R y amortiguación relativa Ψ

Versión de elemento	Sh A	V _R	Ψ
WN	55	7,85	0,80
NN	65	5,46	1,15
SN	75	5,03	1,25
UN	85	4,83	1,30

i Debido a las propiedades físicas de los materiales de goma, la dureza de goma medible está sujeta a una dispersión definida conforme a DIN 53505 con ± 5° Shore A. Con la fabricación propia de la goma se minimiza esta dispersión.

Indicación técnica general

Los datos técnicos introducidos se refieren solamente a los acoplamientos concretos o a los elementos de acoplamiento correspondientes. Es responsabilidad del usuario asegurarse de que los componentes no se sometan a un esfuerzo no permitido. Deben comprobarse especialmente los pares que se aplican a las uniones existentes, p. ej. uniones roscadas. Además, son necesarias otras medidas como el refuerzo adicional mediante pernos. Es responsabilidad del usuario velar por un dimensionamiento suficiente de las uniones de eje y del muelle de ajuste y/o de otro tipo de uniones, p. ej., uniones de fijación o de apriete. Todos los

componentes que pueden oxidarse cuentan como estándar con protección anticorrosiva.

REICH tiene una gama muy amplia de acoplamientos en la que es posible seleccionar acoplamientos o sistemas de acoplamiento adecuados para casi todos los accionamientos. Además, pueden diseñarse soluciones específicas para los clientes y también en pequeñas series o como prototipos. Al mismo tiempo, existen distintos programas de cálculo que permiten realizar todos los diseños necesarios.

Versión en caucho de silicona

Tamaño de acoplamiento	Versión de elemento	Par nominal T_{KN} [Nm]	Par máximo $T_{K\text{máx.1}}$ [Nm]	Par máximo $T_{K\text{máx.2}}$ [Nm]	Par alternante continuo T_{KW} (10 Hz) [Nm]	Resistencia torsional dinámica				
						$C_{T \text{ din.}}$				
						0,10 T_{KN} [Nm/rad]	0,25 T_{KN} [Nm/rad]	0,50 T_{KN} [Nm/rad]	0,75 T_{KN} [Nm/rad]	1,00 T_{KN} [Nm/rad]
AC 2,3	WX	300	450	600	100	0,75	1,0	1,2	1,4	2,0
AC 2,6	WX	450	675	900	185	1,25	1,7	2,1	2,5	3,7
AC 3	WX	750	1125	1500	260	2,4	3,0	3,7	4,4	6,5
AC 4 / 4.1	WX	1150	1725	2300	430	5,2	6,5	8,3	9,7	14,4
AC 4,9	WX	1600	2400	3200	600	5,5	6,8	8,6	10,0	15,0
AC 5 / 5.1	WX	1800	2700	3600	700	5,6	7,0	9,0	10,5	15,5
AC 6 / 6.1	WX	3000	4500	6000	1150	13,0	16,0	20,0	24,0	36,0
AC 6,5	WX	3800	5700	7500	1450	25,0	30,0	34,0	45,0	59,0
AC 7	WX	4500	6750	9000	1800	36,0	44,0	48,0	64,0	84,0
AC 7,5	WX	5800	8700	11600	2200	48,0	60,0	66,0	88,0	115,0
AC 8	WX	6100	9150	12200	2200	38,0	48,0	56,0	68,0	96,0
AC 8D	WX	12200	18300	24400	4400	76,0	96,0	112,0	136,0	192,0
AC 9	WX	7500	11250	15000	2950	54,0	68,0	82,0	108,0	148,0
AC 9D	WX	15000	22500	30000	5900	108,0	136,0	164,0	216,0	296,0
AC 10.2	WX	10000	15000	20000	3700	85,0	104,0	128,0	176,0	240,0
AC 10.2D	WX	20000	30000	40000	7400	170,0	208,0	256,0	352,0	480,0
AC 11	WX	15000	22500	30000	5600	135,0	179,0	215,0	305,0	410,0
AC 11D	WX	30000	45000	60000	11200	270,0	340,0	430,0	610,0	820,0
AC 12	WX	22500	33750	45000	8400	380,0	445,0	555,0	655,0	870,0
AC 12D	WX	45000	67500	90000	16800	760,0	890,0	1100,0	1330,0	1740,0

Datos adicionales sobre el diseño de acoplamientos con elementos de silicona

$$1,6 - 2,0 T_{AN} \leq T_{KN}$$

T_{AN} = par nominal del accionamiento

$T_{K\text{máx.1}}$ es el par máximo permitido de la instalación causado, p. ej., por procesos de arranque o parada con pasada de resonancia.

$T_{K\text{máx.2}}$ es el par máximo permitido que puede producirse con una frecuencia limitada por causas inherentes a la instalación, p. ej. cortocircuito, sincronización errónea, parada de emergencia.

Dureza Shore Sh A, factor de resonancia V_R y amortiguación relativa Ψ

Versión de elemento	Sh A	V_R	Ψ
WX	60	5,46	1,15

i Debido a las propiedades físicas de los materiales de goma, la dureza de goma medible está sujeta a una dispersión definida conforme a DIN 53505 con $\pm 5^\circ$ Shore A. Con la fabricación propia de la goma se minimiza esta dispersión.

ARCUSAFLEX®

Materiales



Brida de acoplamiento:

Tamaño de acoplamiento AC 2,3 - AC 10.2D, AC 11D y AC 11,9 de aluminio fundido de alta calidad

Tamaño de acoplamiento AC 7,5 y AC 11 - AC 12D de hierro fundido con grafito esférico



En el tipo AC con buje:

Casquillo enroscable de hierro fundido con grafito esférico, buje de acero (límite elástico mín. 360 MPa)



En el tipo AC-T:

Cuerpo del buje y casquillo de fijación cónico de hierro fundido con grafito laminar

Vista general del material

Mezcla de goma	Temperatura ambiente	Color	Identificación
Caucho natural/sintético en versión estándar	-40 °C hasta +80 °C	negro	...N
Caucho natural/sintético en versión resistente a la temperatura	-25 °C hasta +100 °C	negro	...T
Caucho sintético en versión resistente a la temperatura ^{*)}	-25 °C hasta +120 °C	negro	...Y
Caucho de silicona	-40 °C hasta +130 °C	azul	...X

i *) Datos técnicos a petición

ARCUSAFLEX®

Selección del tamaño de acoplamiento

Para la utilización en motores de combustión, el diseño y la selección del tamaño de acoplamiento se realizan conforme a criterios técnicos de vibración torsional. En un diseño aproximado conforme al par motor T_{AN} , para acoplamientos ARCUSAFLEX®

con elementos de disco elásticos de caucho natural/sintético debe considerarse un factor de seguridad general de $S = 1,3-1,5$.

Para seleccionar el tamaño de acoplamiento se tendrán en cuenta las siguientes condiciones:

El **par nominal del acoplamiento T_{KN}** debe ser, con cualquier temperatura y carga de servicio del acoplamiento y considerando los factores de diseño S (p. ej., factor de temperatura S_t), al menos tan alto como el par nominal máximo en el lado de accionamiento T_{AN} ; al mismo tiempo, se tendrá en cuenta la temperatura en el entorno inmediato del acoplamiento.

$$T_{KN} \geq T_{AN} \cdot S_t$$

El **par nominal en el lado de accionamiento T_{AN}** se calculará con la potencia de accionamiento P_{AN} y la velocidad del acoplamiento n_{AN} .

$$T_{AN} [Nm] = 9550 \frac{P_{AN} [kW]}{n_{AN} [r.p.m.]}$$

El **factor de temperatura S_t** tiene en cuenta el descenso de la capacidad de carga del acoplamiento debido a una temperatura superior en el entorno inmediato del acoplamiento. En este caso, $S_t = S_{t1}$ vale para la versión estándar y $S_t = S_{t2}$, para caucho de silicona.

Temperatura t	60 °C	70 °C	80 °C	90 °C	100 °C	110 °C	120 °C	130 °C
S_{t1}	1,25	1,4	1,6	A petición	-	-	-	-
S_{t2}	1,5	1,5	1,5	1,7	1,9	2,1	2,3	2,5

El **par máximo del acoplamiento $T_{K\text{máx.}}$** debe ser, considerando el factor de temperatura S_t y con cualquier temperatura en el entorno inmediato del acoplamiento, al menos tan alto como el par máximo $T_{\text{máx.}}$ producido durante el funcionamiento.

$$T_{K\text{máx.}} \geq T_{\text{máx.}} \cdot S_t$$

Al realizar el análisis de vibraciones torsionales para comprobar el diseño del acoplamiento, el **par alternante continuo del acoplamiento T_{KW}** permitido debe ser al menos tan alto como el par alternante continuo T_W máximo producido en el rango de velocidad de funcionamiento, considerando la temperatura en el entorno inmediato del acoplamiento y la frecuencia.

$$T_{KW} (10 \text{ Hz}) \geq T_W \cdot S_t \cdot S_f$$

El **factor de frecuencia S_f** considera la dependencia de la frecuencia del par alternante continuo $T_{KW} (10 \text{ Hz})$ permitido con la frecuencia de funcionamiento f_x .

$$S_f = \sqrt{\frac{f_x}{10}}$$

La comprobación de la selección del tamaño de acoplamiento en cuanto a la carga del acoplamiento permitida, especialmente de pares alternantes máximos, debería realizarse mediante un análisis de vibraciones torsionales que, si así se desea, realizamos (contando con todos los datos técnicos necesarios) según el sistema de dos masas o de n masas. Si ARCUSAFLEX® se utiliza en accionamientos con grandes oscilaciones, en la absorción de par

de la máquina de trabajo se seleccionará un factor de seguridad adicional. Cuando es necesario por motivos técnicos de regulación o de vibración torsional, el acoplamiento puede equiparse en el lado primario o secundario con una masa de inercia adicional. Más información sobre el análisis de vibraciones torsionales y el funcionamiento del acoplamiento de disco de goma de alta elasticidad torsional ARCUSAFLEX® está disponible a petición.

ARCUSAFLEX®

Tipo AC-T...F2

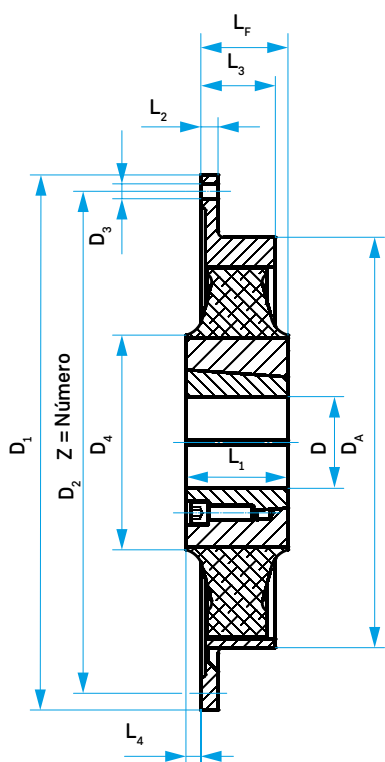


Fig. 1

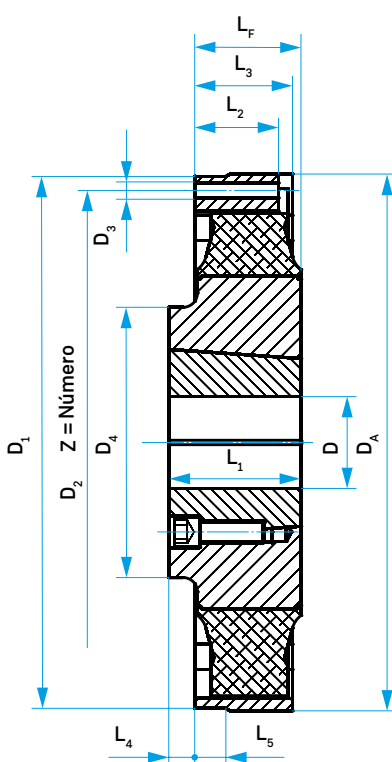
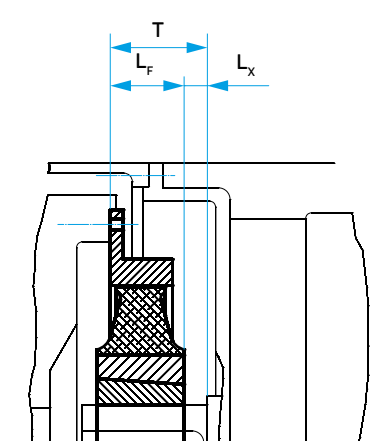


Fig. 2



Instrucción de montaje:
 En dimensiones de conexión de motores y generadores conforme a DIN 6281, en el montaje se tendrá en cuenta la medida de distancia L_x . La dimensión de acoplamiento L_F debe encontrarse dentro de la tolerancia.

Casquillos de sujeción suministrables

N.º TB

D = Taladros métricos con chavetero conforme a DIN 6885/1

1610	12	14	15	16	18	20	22	24	25	28	30	32	35	38	40	-	-	-	-
2012	14	16	17	19	20	22	24	25	28	30	32	35	38	40	42	45	48	-	-
2517	16	18	19	20	22	24	25	28	30	32	35	38	40	42	45	48	50	55	60
3030	25	28	30	32	35	38	40	42	45	48	50	55	60	65	70	75	-	-	-
3535	35	38	40	42	45	48	50	55	60	65	70	75	80	85	90	-	-	-	-
4040	40	42	45	48	50	55	60	65	70	75	80	85	90	95	100	-	-	-	-
4535	55	60	65	70	75	80	85	90	95	100	105	110	-	-	-	-	-	-	-
4545	55	60	65	70	75	80	85	90	95	100	105	110	-	-	-	-	-	-	-
5040	70	75	80	85	90	95	100	105	110	115	120	125	-	-	-	-	-	-	-

i Casquillos de sujeción con taladros en pulgadas y otras dimensiones a petición

Datos del acoplamiento

Tamaño de acoplamiento	Fig.	Unión de brida para SAE J 620					Casquillo de sujeción N.º TB	DIN 6281										Masa total [kg]		
		SAE	D ₁	D ₂	D ₃	Z		D _A	D ₄	L ₁	L ₂	L ₃	L ₄	L ₅	L _F	T	L _x		J ₁ exterior	J ₂ interior
		Tamaño [mm]	[mm]	[mm]	[mm]			[mm]	[mm]	[mm]	[mm]	[mm]	[mm]	[mm]	[mm]	[mm]	[mm]		[kgm ²]	[kgm ²]
AC-T 1,5...F2	1	6,5	215,9	200,0	8,5	6	1610	177	106	25	8	37	-	-	38 ± 2	-	-	0,005	0,004	2,2
	1	7,5	241,3	222,3	8,5	8	1610	177	106	25	8	37	-	-	38 ± 2	-	-	0,009	0,004	2,6
	1	8	263,5	244,5	10,5	6	1610	177	106	25	8	37	-	-	38 ± 2	81,0	43	0,010	0,004	2,6
	1	10	314,3	295,3	10,5	8	1610	177	106	25	8	37	-	-	38 ± 2	73,0	35	0,021	0,004	3,1
AC-T 2,3...F2	-	6,5	215,9	200,0	8,5	6	2012	222	-	32	6	41	-	8	52 ± 2	-	-	0,006	0,008	3,0
	2	7,5	241,3	222,3	8,5	8	2012	222	-	32	33	33	-	8	43 ± 3	-	-	0,008	0,008	3,1
	1	8	263,5	244,5	10,5	6	2012	222	-	32	8	33	-	-	43 ± 3	81,0	38	0,011	0,008	3,3
	1	10	314,3	295,3	10,5	8	2012	222	-	32	8	33	-	-	43 ± 3	73,0	30	0,011	0,008	3,2
AC-T 2,6...F2	2	8	263,5	244,5	10,5	6	2517	263	155	45	33	38	3	-	42 ± 4	81,0	41	0,012	0,017	2,9
	1	10	314,3	295,3	10,5	8	2517	266	155	45	10	38	3	-	42 ± 4	73,0	33	0,021	0,017	3,7
	1	11,5	352,4	333,4	10,5	8	2517	266	155	45	10	38	3	-	42 ± 4	58,6	16	0,026	0,017	5,6
AC-T 2,7...F2	1	8	263,5	244,5	10,5	6	2517	219	150	45	4	37	5	-	40 ± 4	81,0	41	0,013	0,013	5,0
	1	10	314,3	295,3	10,5	8	2517	219	150	45	4	37	5	-	40 ± 4	73,0	31	0,029	0,013	5,7
	1	11,5	352,4	333,4	10,5	8	2517	219	150	45	4	37	5	-	40 ± 4	58,6	16	0,046	0,013	6,3
AC-T 3...F2	1	10	314,3	295,3	10,5	8	2517	291	190	54	16	52	6	-	58 ± 7	73,0	14	0,029	0,030	7,4
	1	11,5	352,4	333,4	10,5	8	2517	291	190	54	16	52	6	-	58 ± 7	58,6	0	0,036	0,030	7,6
AC-T 4...F2	2	10	314,3	295,3	10,5	8	3030	320	229	76	56	56	10	13	66 ± 6	73,0	4	0,041	0,069	13,3
	1	11,5	352,4	333,4	10,5	8	3030	320	229	76	16	70	8	-	68 +16 /-6	106,6	39	0,058	0,069	13,8
	1	14	466,7	438,2	13,0	8	3030	320	229	76	16	70	8	-	68 +16 /-6	92,4	25	0,090	0,069	14,7
AC-T 4,9...F2	1	11,5	352,4	333,4	10,5	8	3535	320	192	89	16	77	-	-	92 ± 7	106,6	14	0,063	0,092	15,8
	1	14	466,7	438,2	13,0	8	3535	320	192	89	16	77	-	-	92 ± 7	92,4	0	0,096	0,092	16,6
AC-T 5...F2	2	11,5	352,4	333,4	10,5	8	3535	354	248	89	54	65	13	20,5	76 ± 5	106,6	30	0,055	0,118	17,4
	1	14	466,7	438,2	13,0	8	3535	354	248	89	15	65	13	-	76 ± 5	92,4	17	0,155	0,118	19,6
AC-T 6...F2	1	14	466,7	438,2	13,0	8	4040	420	268	102	18	80	10	-	92 ± 7	92,4	0	0,174	0,304	31,5
	1	16	517,5	489,0	13,0	8	4040	420	268	102	18	80	10	-	92 ± 7	82,7	-	0,318	0,304	34,0
	1	18	571,5	542,9	17,0	6	4040	420	268	102	18	80	10	-	92 ± 7	82,7	-	0,494	0,304	36,4
AC-T 6,5...F2	1	14	466,7	438,2	13,0	8	4535	423	274	90	16	90	-	-	92 ± 4	92,4	0	0,241	0,434	38,8
	1	18	571,5	542,9	17,0	6	4535	423	274	90	16	90	-	-	92 ± 4	82,7	-	1,262	0,434	57,1
AC-T 7...F2	2	14	466,7	438,2	13,0	8	4545	466	344	115	85	85	28	27	87 ± 10	92,4	5	0,284	0,669	53,3
	1	16	517,5	489,0	13,0	8	4545	466	344	115	27	85	28	-	87 ± 10	82,7	0	0,390	0,669	55,1
	1	18	571,5	542,9	17,0	6	4545	466	344	115	18	85	28	-	87 ± 10	82,7	0	0,477	0,669	56,1
AC-T 7,5...F2	2	14	466,7	438,2	13,0	8	4545	478	330	115	100	115	5	15	110 ± 5	-	-	1,351	0,729	76,2
AC-T 8...F2	1	18	571,5	542,9	17,0	12	5040	515	390	102	18	84	-	-	102 ± 5	-	-	0,472	1,037	61,9
	1	21	673,1	641,4	17,0	12	5040	515	390	102	18	84	-	-	102 ± 5	-	-	0,967	1,037	67,0
AC-T 9...F2	1	18	571,5	542,9	17,0	12	5040	562	398	102	35	92	-	-	102 ± 4	-	-	0,690	1,543	79,1
	1	21	673,1	641,4	17,0	12	5040	562	398	102	20	92	-	-	102 ± 4	-	-	1,316	1,543	85,7

Ejemplo de pedido

Tamaño de acoplamiento	Versión de elemento conforme a «Datos técnicos generales»	Versión de brida	Unión de brida, tamaño conforme a SAE J 620	Tamaño nominal del casquillo de sujeción	Diámetro de taladro
------------------------	---	------------------	---	--	---------------------

AC-T 4 .NN. F2. 14. 3030. 65

Denominación del acoplamiento: AC-T 4 .NN. F2. 14. 3030. 65

ARCUSAFLEX®

Tipo AC...F2

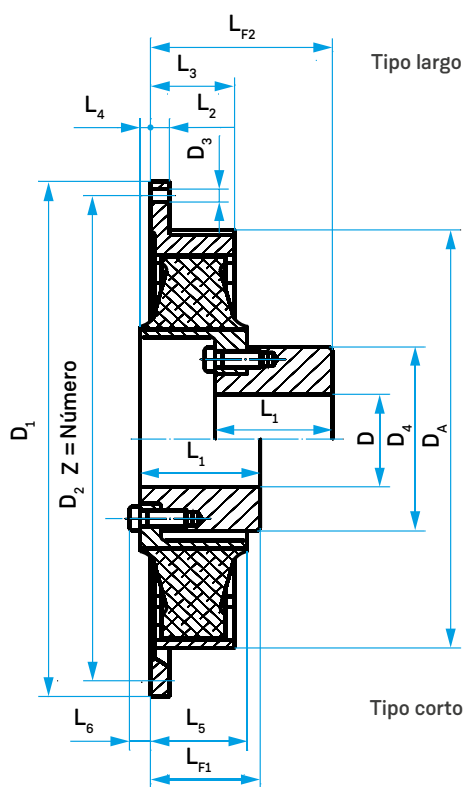


Fig. 1

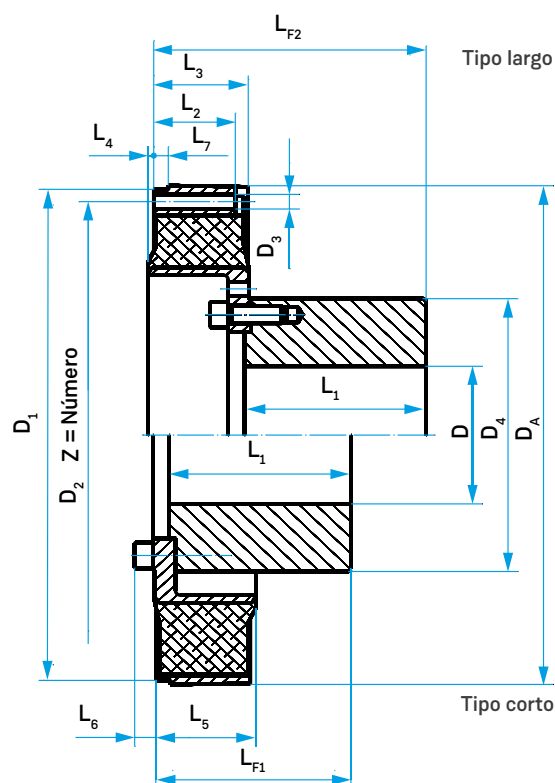


Fig. 2

Con la posibilidad de montar el elemento de acoplamiento de distintos lados, surgen dos longitudes de montaje con el mismo buje de acoplamiento.

Datos del acoplamiento

Tamaño de acoplamiento	Fig.	Unión de brida para SAE J 620						sin taladrar, precentrado																	Masa total [kg]
		SAE	D ₁	D ₂	D ₃	Z	D _A	D		D ₄	L ₁	L ₂	L ₃	L ₄	L ₅	L ₆	L ₇	L _{F1} corto	L _{F2} largo	J ₁ exterior	J ₂ interior				
		Tamaño	[mm]	[mm]	[mm]	[mm]	[mm]	mín.	máx.	[mm]	[mm]	[mm]	[mm]	[mm]	[mm]	[mm]	[mm]	[mm]	[mm]	[mm]	[kgm ²]	[kgm ²]			
		[mm]	[mm]	[mm]	[mm]	[mm]	[mm]	[mm]	[mm]	[mm]	[mm]	[mm]	[mm]	[mm]	[mm]	[mm]	[mm]	[mm]	[mm]	[mm]	[kgm ²]	[kgm ²]			
AC 2,3...F2	-	6,5	215,9	200,0	8,5	6	222	60	98	54	6	41	-	52	-	8	-	103	0,006	0,009	4,0				
	2	7,5	241,3	222,3	8,5	8	222	60	98	54	33	33	-	43	-	8	-	94	0,008	0,009	4,1				
	1	8	263,5	244,5	10,5	6	222	60	98	54	8	33	-	43	-	-	-	94	0,011	0,009	4,3				
	1	10	314,3	295,3	10,5	8	222	60	98	54	8	33	-	43	-	-	-	94	0,011	0,009	4,2				
AC 2,6...F2	2	8	263,5	244,5	10,5	6	263	65	118	65	33	38	3	42	12	-	73	104	0,012	0,021	6,8				
	1	10	314,3	295,3	10,5	8	266	65	118	65	10	38	3	42	12	-	73 ¹⁾	104	0,021	0,021	7,2				
	1	11,5	352,4	333,4	10,5	8	266	65	118	65	10	38	3	42	12	-	73	104	0,026	0,021	7,3				
AC 2,7...F2	1	8	263,5	244,5	10,5	6	219	65	118	65	4	37	5	40	-	-	-	102	0,013	0,017	6,7				
	1	10	314,3	295,3	10,5	8	219	65	118	65	4	37	5	40	-	-	-	102	0,029	0,017	7,5				
	1	11,5	352,4	333,4	10,5	8	219	65	118	65	4	37	5	40	-	-	-	102	0,046	0,017	8,1				
	1	10	314,3	295,3	10,5	8	291	65	118	68	16	52	5	60	12	-	73 ¹⁾	121	0,029	0,033	8,7				
AC 3...F2	1	11,5	352,4	333,4	10,5	8	291	65	118	70	16	52	5	60	16	-	58 ¹⁾	107	0,036	0,031	8,2				
	2	10	314,3	295,3	10,5	8	320	80	140	101	56	56	8	68	15	13	106	166	0,041	0,071	14,7				
AC 4...F2	1	11,5	352,4	333,4	10,5	8	320	80	140	101	16	70	8	68	15	-	106 ¹⁾	166	0,058	0,071	15,4				
	1	14	466,7	438,2	13,0	8	320	80	140	87	16	70	8	68	15	-	92 ¹⁾	152	0,090	0,067	15,1				
	1	11,5	352,4	333,4	10,5	8	320	90	160	100	16	77	-	79	7	-	106	165	0,063	0,101	18,3				
AC 4,9...F2	1	14	466,7	438,2	13,0	8	320	90	160	90	16	77	-	79	7	-	92	151	0,096	0,095	17,7				
	2	11,5	352,4	333,4	10,5	8	354	90	160	110	54	65	13	76	23	20,5	106 ¹⁾	175	0,055	0,129	20,5				
AC 5...F2	1	14	466,7	438,2	13,0	8	354	90	160	105	15	65	13	76	23	-	92 ¹⁾	161	0,155	0,124	21,4				
	1	14	466,7	438,2	13,0	8	420	100	185	102	18	80	10	92	20	-	92 ¹⁾	174	0,174	0,278	29,6				
AC 6...F2	1	16	517,5	489,0	13,0	8	420	100	185	102	18	80	10	92	20	-	92	174	0,318	0,278	32,1				
	1	18	571,5	542,9	17,0	6	420	100	185	102	18	80	10	92	20	-	92	174	0,494	0,278	34,5				
	1	14	466,7	438,2	13,0	8	423	120	222	125	16	90	-	92	33	-	92 ¹⁾	164	0,241	0,397	37,6				
AC 6,5...F2	1	18	571,5	542,9	17,0	6	423	120	222	125	16	90	-	92	33	-	92	164	1,262	0,397	55,8				
	2	14	466,7	438,2	13,0	8	466	120	222	125	85	85	2	88	33	27	92 ¹⁾	164	0,284	0,498	41,3				
AC 7...F2	1	16	517,5	489,0	13,0	8	466	120	222	125	27	85	2	88	33	-	92	164	0,390	0,498	43,1				
	1	18	571,5	542,9	17,0	6	466	120	222	125	18	85	2	88	33	-	92	164	0,477	0,498	44,1				
	2	14	466,7	438,2	13,0	8	478	130	222	130	100	115	0	115	16	15	150	240	1,351	0,666	72,8				
AC 7,5...F2	1	18	571,5	542,9	17,0	12	515	165	250	142	18	84	0	86	10	-	159	225	0,472	0,903	56,8				
	1	21	673,1	641,4	17,0	12	515	165	250	142	18	84	0	86	10	-	159	225	0,967	0,903	61,9				
AC 9...F2	1	18	571,5	542,9	17,0	12	562	75	150	240	140	35	92	0	103	9	-	131	237	0,690	1,185	66,8			
	1	21	673,1	641,4	17,0	12	562	75	150	240	140	20	92	0	103	9	-	131	237	1,316	1,185	73,4			
AC 10,2...F2	2	18	571,5	542,9	17,0	12	580	90	200	310	200	104	104	2,5	107	23	16	215	300	0,671	2,320	106			
	1	21	673,1	641,4	17,0	12	580	90	200	310	200	26	104	2,5	107	23	-	215	300	1,260	2,320	112			
AC 11...F2	2	21	673,1	641,4	17,0	12	682	90	220	380	210	85	111	0	107	24	15	232	312	3,725	5,284	201			
	1	24	733,4	692,2	21,0	12	682	90	220	380	210	20	111	0	107	24	-	232	312	4,620	5,284	208			
AC 11,7...F2	2	21	673,1	641,4	17,0	24	682	90	220	380	250	114	140	0	136	20	15	245	350	4,489	6,030	227			
	1	24	733,4	692,2	21,0	24	682	90	220	380	250	20	140	0	136	20	-	245	350	5,314	6,030	234			
AC 11,9...F2	2	21	673,1	641,4	17,0	24	755	-	180	316	210	24	158	-	158	-	14	250	-	2,876	5,553	160			
	2	24	733,4	692,2	21,0	12	755	-	180	316	210	22	158	-	158	-	14	250	-	3,244	5,553	163			

i 1) Longitudes de montaje con medidas de la brida de unión conforme a SAE J 620 o a DIN 6281

Pueden solicitarse otras dimensiones de brida y longitudes.

Ejemplo de pedido

Tamaño de acoplamiento	Versión de elemento conforme a «Datos técnicos generales»	Versión de brida	Unión de brida, tamaño conforme a SAE J 620	Longitud de montaje L _{F1} o L _{F2} en milímetros
AC 7	.NN.	F2.	14.	92

Denominación del acoplamiento: AC 7.NN. F2. 14. 92

ARCUSAFLEX®

Tipo AC...F2K

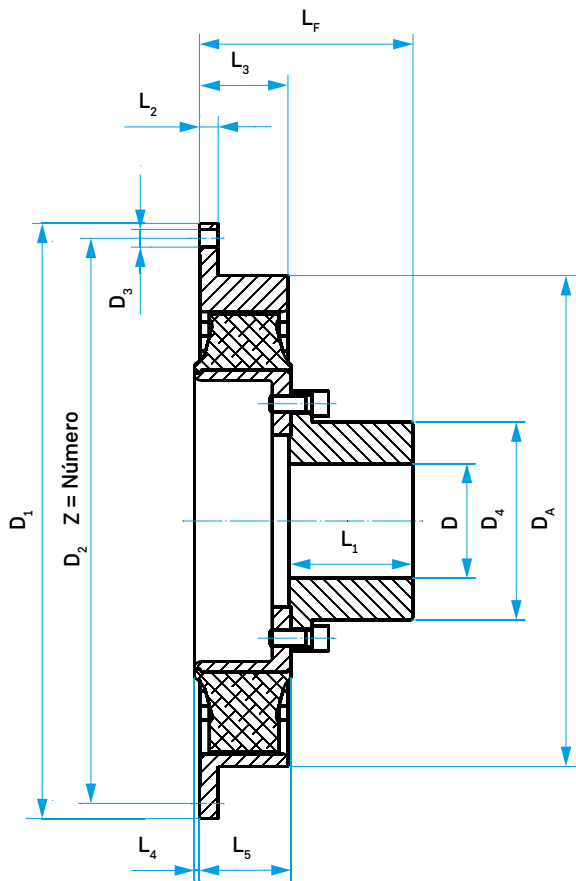


Fig. 1

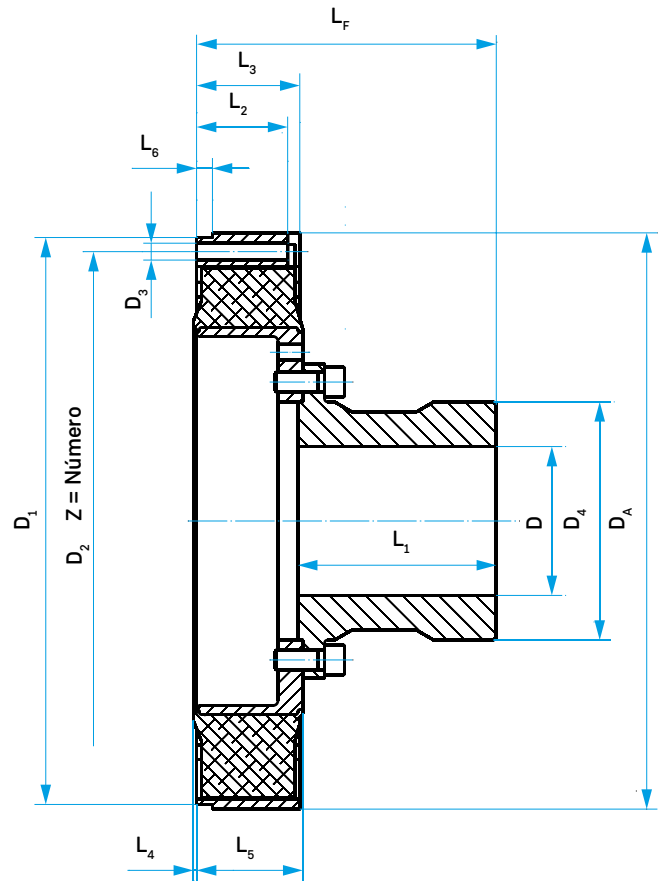


Fig. 2

Datos del acoplamiento

Tamaño de acoplamiento	Unión de brida para SAE J 620							D _A [mm]	D mín. [mm]	D máx. [mm]	D ₄ [mm]	L ₁ [mm]	L ₂ [mm]	L ₃ [mm]	L ₄ [mm]	L ₅ [mm]	L ₆ [mm]	L _F [mm]	J ₁ exterior [kgm ²]	J ₂ interior [kgm ²]	Masa total [kg]
	Fig.	SAE	D ₁	D ₂	D ₃	Z	D _A														
	Tamaño	[mm]	[mm]	[mm]	[mm]	[mm]	[mm]														
AC 2,6...F2K	2	8	263,5	244,5	10,5	6	263	sin taladrar, precentrado	55	78	65	33	38	3	42	-	104	0,012	0,015	4,7	
	1	10	314,3	295,3	10,5	8	266		55	78	65	10	38	3	42	-	104	0,021	0,015	5,1	
	1	11,5	352,4	333,4	10,5	8	266		55	78	65	10	38	3	42	-	104	0,026	0,015	5,3	
AC 2,7...F2K	1	8	263,5	244,5	10,5	6	219		55	78	65	4	37	5	40	-	102	0,013	0,012	4,7	
	1	10	314,3	295,3	10,5	8	219		55	78	65	4	37	5	40	-	102	0,029	0,012	5,4	
	1	11,5	352,4	333,4	10,5	8	219		55	78	65	4	37	5	40	-	102	0,046	0,012	6,0	
AC 3...F2K	1	10	314,3	295,3	10,5	8	291		55	78	65	16	52	5	59	-	121	0,029	0,027	6,8	
	1	11,5	352,4	333,4	10,5	8	291		55	78	65	16	52	5	59	-	121	0,036	0,027	7,0	
AC 4,1...F2K	2	10	314,3	295,3	10,5	8	320		75	112	95	56	56	-	59	13	152	0,041	0,057	11,1	
	1	11,5	352,4	333,4	10,5	8	320		75	112	95	16	70	-	59	-	152	0,058	0,057	11,7	
	1	14	466,7	438,2	13,0	8	320		75	112	95	16	70	-	59	-	152	0,090	0,057	12,5	
AC 4,9...F2K	1	11,5	352,4	333,4	10,5	8	320		85	127	95	16	77	-	79	-	172	0,063	0,084	14,8	
	1	14	466,7	438,2	13,0	8	320		85	127	95	16	77	-	79	-	172	0,096	0,084	15,7	
AC 5,1...F2K	2	11,5	352,4	333,4	10,5	8	354		85	127	95	54	65	-	68	20,5	161	0,055	0,106	15,3	
	1	14	466,7	438,2	13,0	8	354		85	127	95	15	65	-	68	-	161	0,155	0,106	17,5	
AC 6,1...F2K	1	14	466,7	438,2	13,0	8	420		110	165	95	18	80	-	82	-	174	0,174	0,251	24,7	
	1	16	517,5	489,0	13,0	8	420		110	165	95	18	80	-	82	-	174	0,318	0,251	27,2	
	1	18	571,5	542,9	17,0	6	420		110	165	95	18	80	-	82	-	174	0,494	0,251	29,6	
AC 6,5...F2K	1	14	466,7	438,2	13,0	8	423		130	190	119	16	90	-	92	-	209	0,241	0,392	43,8	
	1	18	571,5	542,9	17,0	6	423		130	190	119	16	90	-	92	-	209	1,262	0,392	54,1	
AC 7...F2K	2	14	466,7	438,2	13,0	8	466	130	190	119	85	85	3	87	27	204	0,284	0,487	38,8		
	1	16	517,5	489,0	13,0	8	466	130	190	119	27	85	3	87	-	204	0,390	0,487	40,6		
	1	18	571,5	542,9	17,0	6	466	130	190	119	18	85	3	87	-	204	0,477	0,487	41,6		
AC 7,5...F2K	2	14	466,7	438,2	13,0	8	478	130	190	119	100	115	-	120	15	237	1,351	1,947	64,9		
AC 8...F2K	1	18	571,5	542,9	17,0	12	515	155	227	162	18	84	0	84	-	245	0,472	0,931	59,6		
	1	21	673,1	641,4	17,0	12	515	155	227	162	18	84	0	84	-	245	0,967	0,931	64,7		
AC 9...F2K	1	18	571,5	542,9	17,0	12	562	75	165	240	140	35	92	0	103	-	237	0,690	1,197	67,4	
	1	21	673,1	641,4	17,0	12	562	75	165	240	140	20	92	0	103	-	237	1,316	1,201	74,2	
AC 10,2...F2K	2	18	571,5	542,9	17,0	12	580	90	165	240	200	104	104	2,5	107	16	302	0,671	1,644	78,3	
	1	21	673,1	641,4	17,0	12	580	90	165	240	200	26	104	2,5	107	-	302	1,260	1,644	84,3	
AC 11...F2K	2	21	673,1	641,4	17,0	12	682	90	200	300	210	85	111	0	107	15	312	3,725	3,655	152	
	1	24	733,4	692,2	21,0	12	682	90	200	300	210	20	111	0	107	-	312	4,620	3,655	159	
AC 11,7...F2K	2	21	673,1	641,4	17,0	24	682	90	200	300	250	114	140	0	136	15	381	4,489	4,388	179	
	1	24	733,4	692,2	21,0	24	682	90	200	300	250	20	140	0	136	-	381	5,314	4,388	186	
AC 12...F2K	1	-	860,0	820,0	20,0	32	776	90	260	390	255	27	135	-	137	-	385	9,925	11,80	317	
	1	-	920,0	880,0	20,0	32	776	90	260	390	255	27	136	-	137	-	385	12,48	11,80	329	
	1	-	995,0	950,0	22,0	32	870	90	260	390	255	27	136	-	137	-	385	18,67	11,80	358	

i Pueden solicitarse otras dimensiones de brida y longitudes.

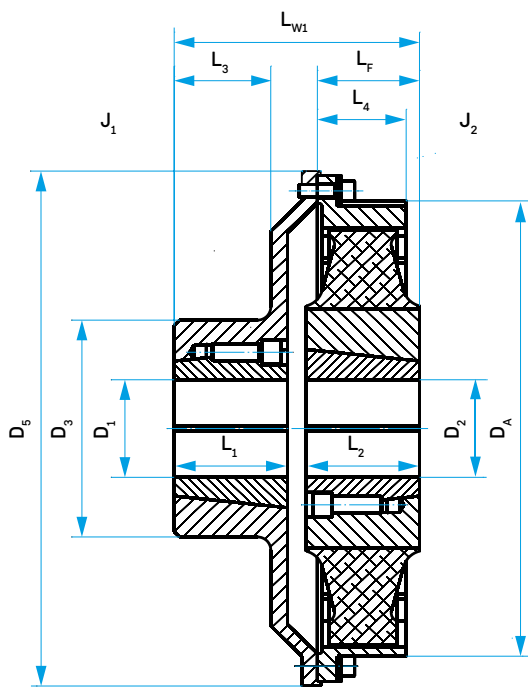
Ejemplo de pedido

Tamaño de acoplamiento	Versión de elemento conforme a «Datos técnicos generales»	Versión para cambio de elemento	Unión de brida, tamaño conforme a SAE J 620 (en AC 12: D ₁)	Longitud de montaje L _F en milímetros
AC 9	.NN.	F2K.	18.	237

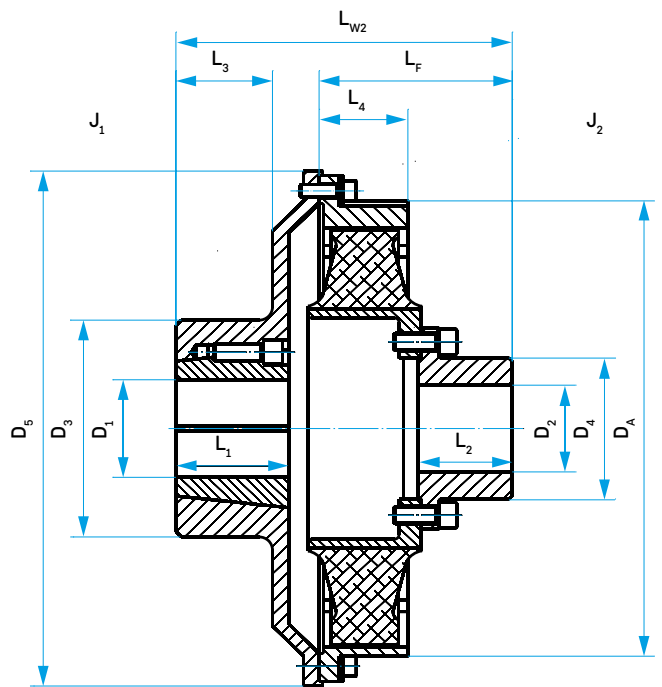
Denominación del acoplamiento: AC 9 .NN. F2K. 18. 237

ARCUSAFLEX®

Tipo AC-T...T y AC...TK



Tipo AC-T...T



Tipo AC...TK + N.º TB (para cambio de elemento radial)

Datos del acoplamiento

Tamaño de acoplamiento	Casquillo de sujeción		Casquillo de sujeción		D ₃	D ₄	D ₅	D _A	L ₁	L ₂	L ₃	L ₄	L _F	L _{W1}	L _{W2}	J ₁	J ₂	Masa total
	N.º TB	D ₁ máx. [mm]	N.º TB	D ₂ máx. [mm]														
AC-T 2,3...T	2012	48	2012	48	102	-	225	222	32	32	23	41	52	84	-	0,025	0,008	6,6
AC-T 2,6...T	2517	60	2517	60	105	-	325	263	45	45	42	38	42	115	-	0,130	0,017	14,6
AC-T 3...T	2517	60	2517	60	105	-	325	291	45	45	42	52	58	131	-	0,139	0,030	16,5
AC 3...TK	2517	60	-	55	105	78	325	290	45	65	42	52	121	-	194	0,139	0,027	15,9
AC-T 4...T	3030	75	3030	75	140	-	360	320	76	76	64	70	66	166	-	0,231	0,069	27,9
AC 4.1...TK	3030	75	-	75	140	112	360	320	76	95	64	70	152	-	250	0,231	0,057	25,7
AC-T 4,9...T	3535	90	3535	90	170	-	360	320	89	89	74	77	92	109	-	0,275	0,092	34,3
AC 4,9...TK	3535	90	-	85	170	127	360	320	89	95	74	77	172	-	289	0,275	0,084	33,4
AC-T 5...T	3535	90	3535	90	170	-	360	354	89	89	74	65	76	193	-	0,272	0,118	36,1
AC 5.1...TK	3535	90	-	85	170	127	360	354	89	95	74	65	161	-	278	0,272	0,106	34,0
AC-T 6...T	4545	110	4040	100	220	-	475	420	115	102	98	80	92	226	-	0,936	0,304	71,5
AC 6.1...TK	4545	110	-	110	220	165	475	420	115	95	98	80	174	-	308	0,936	0,251	64,7
AC-T 6,5...T	4545	110	4535	110	220	-	475	420	115	90	98	90	92	226	-	1,003	0,434	78,8
AC 6,5...TK	4545	110	-	130	220	190	475	420	115	119	98	90	209	-	343	1,003	0,392	75,8
AC-T 7...T	4545	110	4535	110	220	-	475	465	115	90	98	85	87	221	-	1,071	0,617	87,7
AC 7...TK	4545	110	-	130	220	190	475	465	115	119	98	85	204	-	338	1,071	0,487	79,3

Ejemplo de pedido de AC-T...T

Tamaño de acoplamiento	Versión de elemento conforme a «Datos técnicos generales»	Versión con brida de separación	Tamaño nominal del casquillo de sujeción y diámetro de taladro D ₁	Tamaño nominal del casquillo de sujeción y diámetro de taladro D ₂
------------------------	---	---------------------------------	---	---

AC-T 6,5	.NN.	T.	4545. 110	4535. 85
----------	------	----	-----------	----------

Denominación del acoplamiento: AC-T 6,5 .NN. T. 4545. 110 – 4535. 85

Ejemplo de pedido de AC...TK + N.º TB

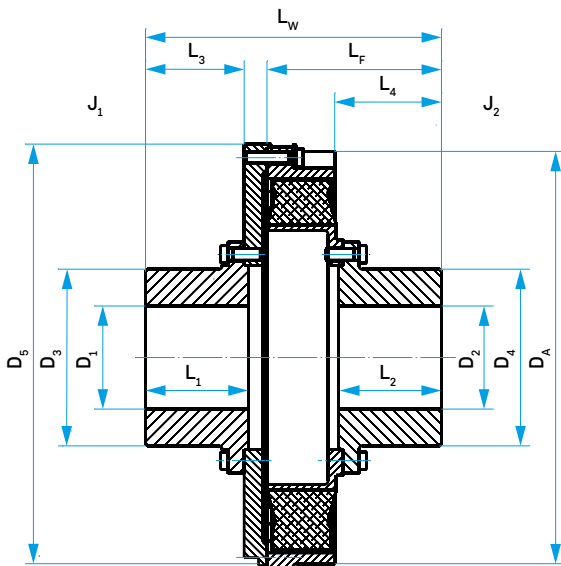
Tamaño de acoplamiento	Versión de elemento conforme a «Datos técnicos generales»	Versión con brida de separación para cambio de elemento	Tamaños nominales del casquillo de sujeción	Diámetro de taladro D ₁
------------------------	---	---	---	------------------------------------

AC 6.1	.NN.	TK.	4545.	110
--------	------	-----	-------	-----

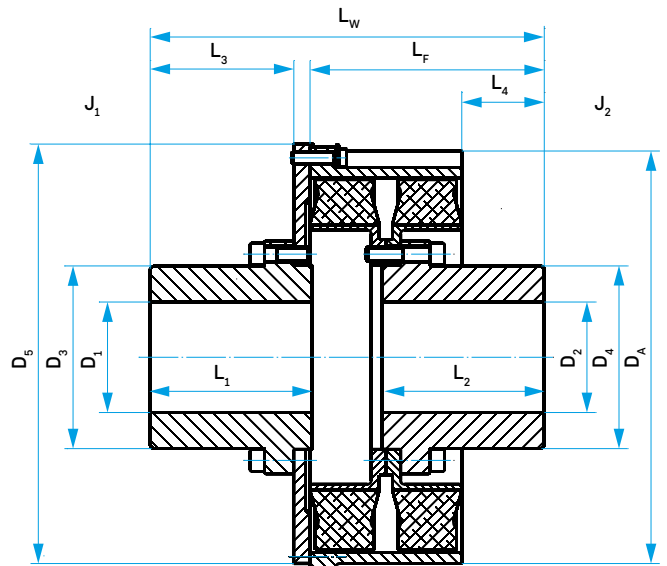
Denominación del acoplamiento: AC 6.1 .NN. TK. 4545. 110

ARCUSAFLEX®

Tipo AC...TK y AC...D TK




Tipo AC...TK (para cambio de elemento radial)



Tipo AC...D TK (para cambio de elemento radial)

Datos del acoplamiento


Tamaño de acoplamiento	D ₁ máx. [mm]	D ₂ máx. [mm]	D ₃ [mm]	D ₄ [mm]	D ₅ [mm]	D _A [mm]	L ₁ [mm]	L ₂ [mm]	L ₃ [mm]	L ₄ [mm]	L _F [mm]	L _W [mm]	J ₁ [kgm ²]	J ₂ [kgm ²]	Masa total [kg]
AC 7...TK	130	130	190	190	475	466	119	119	117	112	204	346	1,073	0,487	76,3
AC 8...TK	150	150	227	227	580	515	162	162	160	166	245	437	3,239	0,931	143
AC 8D...TK	150	150	227	227	580	525	226	226	202	142	314	543	3,938	1,751	209
AC 9...TK	150	150	240	240	580	562	140	140	134	145	237	393	3,024	1,197	141
AC 9D...TK	160	160	248	248	580	563	220	220	195	113	318	535	4,373	2,457	237
AC 10.2...TK	165	165	240	240	580	594	200	200	196	202	306	531	3,591	1,644	166
AC 11...TK	200	200	300	300	682	682	210	210	206	209	320	562	6,755	3,655	300
AC 12...TK	260	260	390	390	870	776	255	255	230	259	389	667	26,94	11,80	580

 Otros tamaños y tipos a petición

Ejemplo de pedido de AC...TK

Tamaño de acoplamiento	Versión de elemento conforme a «Datos técnicos generales»	Versión con brida de separación para cambio de elemento radial
------------------------	---	--

AC 8 .NN. TK.

 Denominación del acoplamiento: AC 8 .NN. TK

Ejemplo de pedido AC...D TK

Tamaño de acoplamiento	Versión de elemento conforme a «Datos técnicos generales»	Versión con brida de separación para cambio de elemento radial
------------------------	---	--

AC 8D .NN. TK.

 Denominación del acoplamiento: AC 8D .NN. TK

ARCUSAFLEX®

tipo AC...D F2

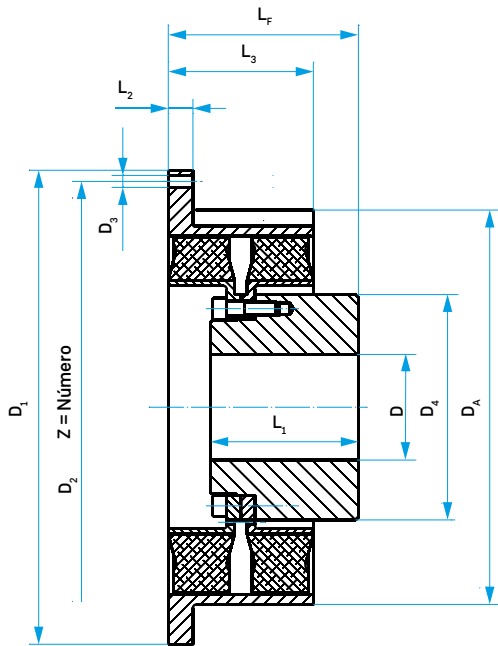


Fig. 1

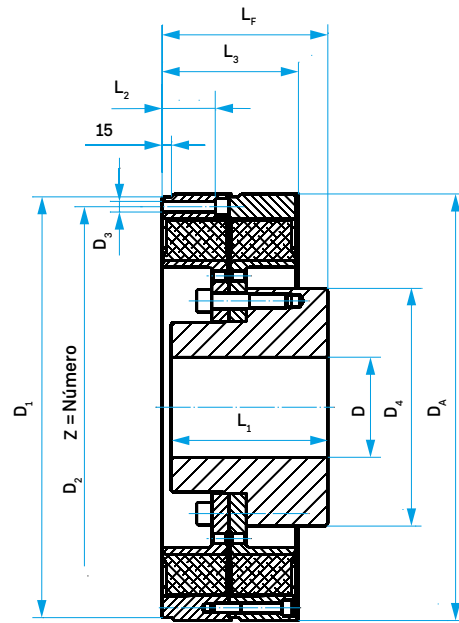


Fig. 2

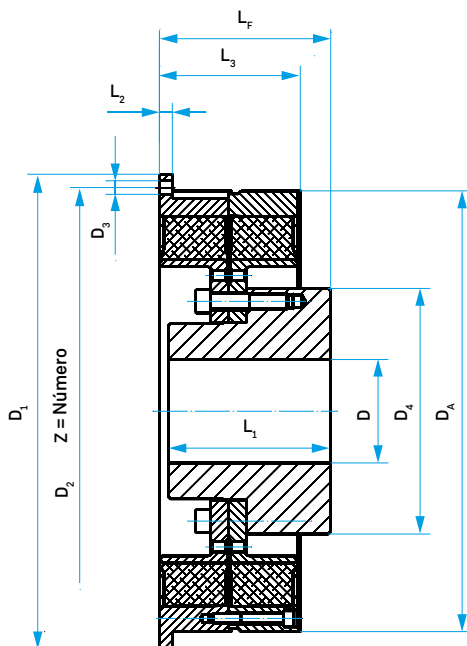



Fig. 3

Datos del acoplamiento

Tamaño de acoplamiento	Fig.	Unión de brida para SAE J 620														Masa total [kg]	
		SAE	D ₁	D ₂	D ₃	Z	D _A	D		D ₄	L ₁	L ₂	L ₃	L _F	J ₁ exterior		J ₂ interior
		Tamaño	[mm]	[mm]	[mm]		[mm]	mín. [mm]	máx. [mm]	[mm]	[mm]	[mm]	[mm]	[mm]	[mm]		[kgm ²]
AC 8D...F2	1	18	571,5	542,9	17,0	12	525	-	165	250	174	25	172	255	1,020	1,508	88,6
	1	21	673,1	641,4	17,0	12	525	-	165	250	174	18	172	255	1,540	1,508	94,0
AC 9D...F2	1	18	571,5	542,9	17,0	12	563	75	170	316	210	35	205	270	1,532	2,697	140
	1	21	673,1	641,4	17,0	12	563	75	170	316	210	25	205	270	2,271	2,697	148
AC 10.2D...F2	1	21	673,1	641,4	17,0	24	585	90	200	310	250	26	210	350	2,114	3,672	164
	1	24	733,4	692,2	21,0	12	585	90	200	310	250	26	210	350	2,732	3,672	170
AC 11D...F2	2	21	673,1	641,4	17,0	12	682	90	220	380	250	85	218	265	7,564	6,835	256
	1	24	733,4	692,2	21,0	12	682	90	220	380	250	20	218	265	2,662	6,835	210
AC 11,7D...F2	3	24	733,4	692,2	21,0	24	682	90	220	380	280	20	276	375	10,45	8,892	336

 Pueden solicitarse otras dimensiones y longitudes de brida

Ejemplo de pedido

Tamaño de acoplamiento	Versión de elemento conforme a «Datos técnicos generales»	Versión de brida	Unión de brida, tamaño conforme a SAE J 620	Longitud de montaje L _F en milímetros
AC 9D	.NN.	F2.	18.	270

Denominación del acoplamiento: AC 9D .NN. F2. 18. 270

ARCUSAFLEX®

tipo AC...D F2K

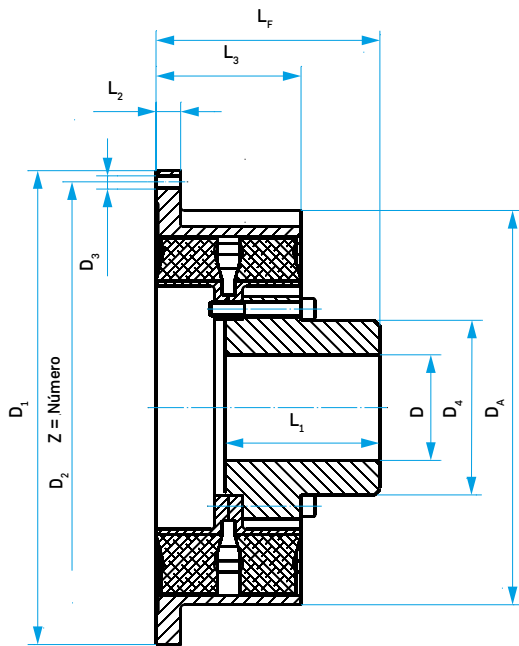


Fig. 1

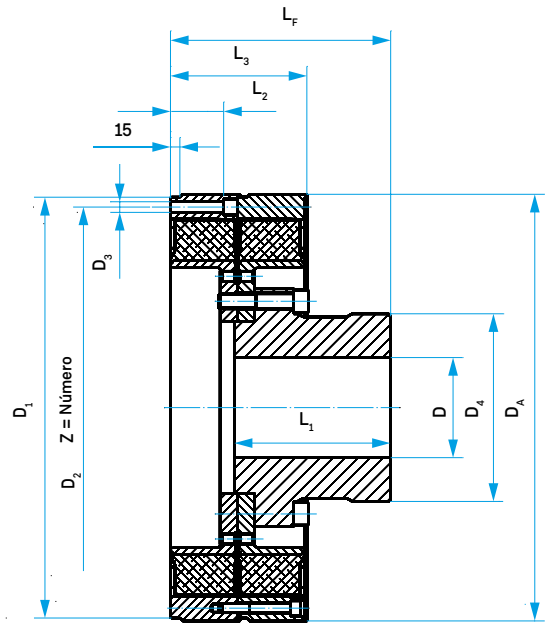


Fig. 2

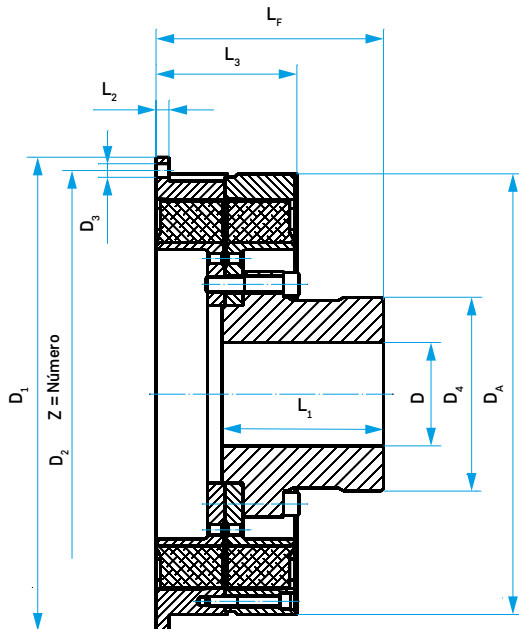


Fig. 3

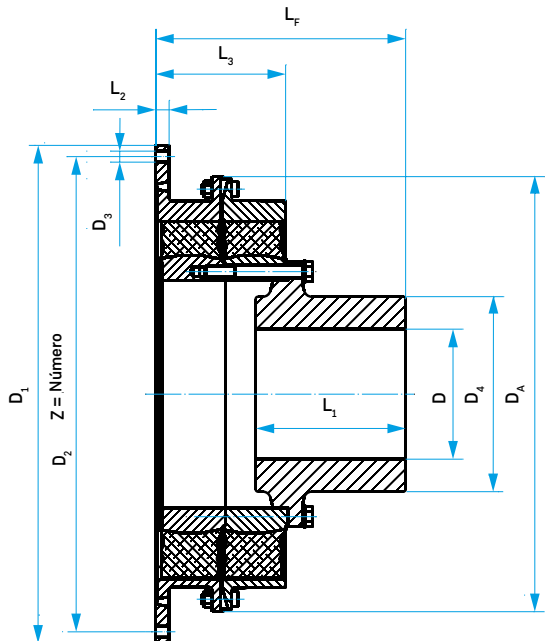


Fig. 4


Datos del acoplamiento

Tamaño de acoplamiento	Fig.	Unión de brida para SAE J 620															Masa total [kg]
		SAE	D ₁	D ₂	D ₃	Z	D _A	D		D ₄	L ₁	L ₂	L ₃	L _F	J ₁ exterior	J ₂ interior	
		Tamaño	[mm]	[mm]	[mm]		[mm]	mín. [mm]	máx. [mm]	[mm]	[mm]	[mm]	[mm]	[mm]	[kgm ²]	[kgm ²]	
AC 8D...F2K	1	18	571,5	542,9	17,0	12	525	-	155	227	226	25	172	307	1,020	1,751	108
	1	21	673,1	641,4	17,0	12	525	-	155	227	226	18	172	307	1,540	1,751	113
AC 9D...F2K	1	18	571,5	542,9	17,0	12	563	75	160	248	220	35	205	318	1,532	2,457	132
	1	21	673,1	641,4	17,0	12	563	75	160	248	220	25	205	318	2,271	2,457	139
AC 10.2D...F2K	1	21	673,1	641,4	17,0	24	585	90	160	240	250	26	210	350	2,114	3,132	147
	1	24	733,4	692,2	21,0	12	585	90	160	240	250	26	210	350	2,732	3,132	153
AC 11D...F2K	2	21	673,1	641,4	17,0	12	682	90	200	300	250	85	218	352	7,564	6,431	252
	1	24	733,4	692,2	21,0	12	682	90	200	300	250	20	218	352	2,662	6,431	205
AC 11,7D...F2K	3	24	733,4	692,2	21,0	24	682	90	200	300	280	20	276	405	10,45	7,862	310
AC 12D...F2K	4	-	860,0	820,0	22,0	32	870	90	260	390	300	19	258	496	22,01	18,10	495
	4	-	920,0	880,0	20,0	32	870	90	260	390	300	27	266	500	25,51	18,10	514
	4	-	995,0	950,0	22,0	32	870	90	260	390	300	27	266	500	30,30	18,10	535

 Pueden solicitarse otras dimensiones y longitudes de brida

Ejemplo de pedido

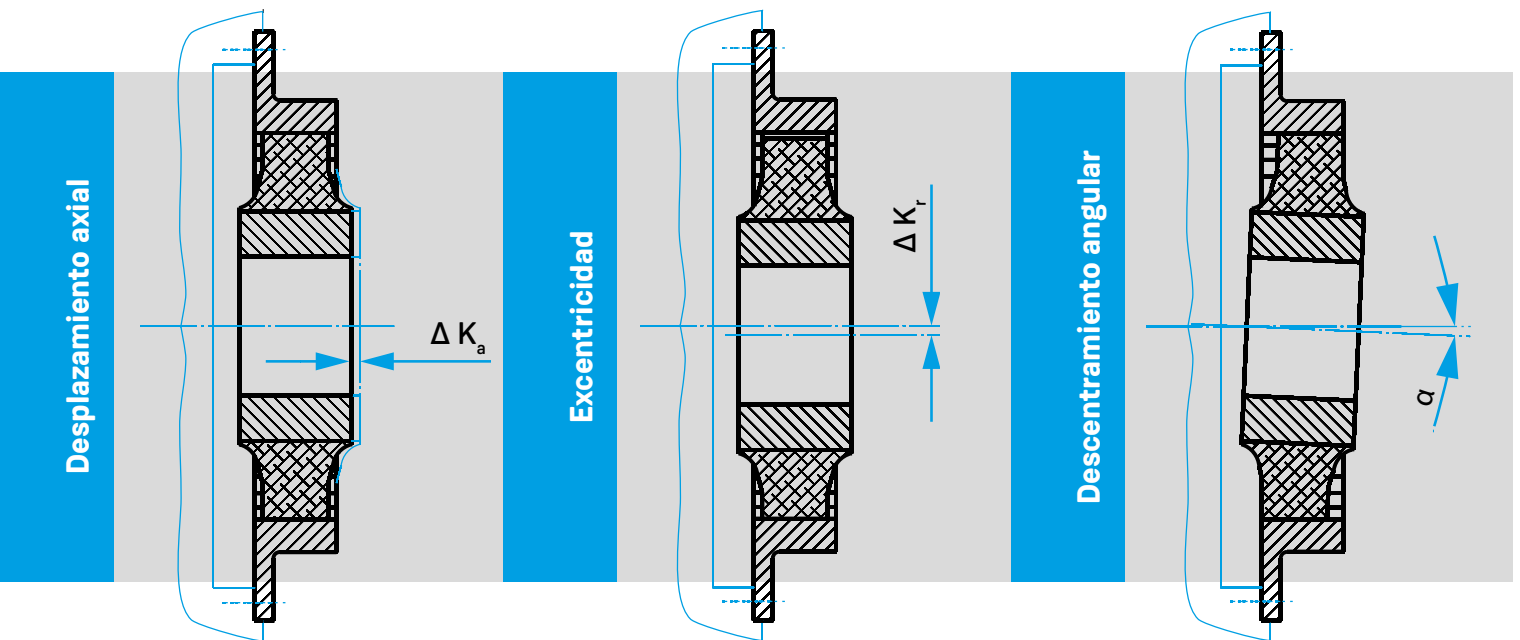
Tamaño de acoplamiento	Versión de elemento conforme a «Datos técnicos generales»	Versión para cambio de elemento	Unión de brida, tamaño conforme a SAE J 620 (en AC 12: D ₁)	Longitud de montaje L _F en milímetros
AC 10.2D	.NN.	F2K.	21.	350

 Denominación del acoplamiento: AC 10.2D .NN. F2K. 21. 350

ARCUSAFLEX®

Desplazamiento del árbol permitido

Se admiten mayores desplazamientos del árbol dependiendo de distintos factores como el tamaño del acoplamiento, la dureza del elemento, la velocidad de régimen y la carga del par del acoplamiento. Los siguientes valores orientativos hacen referencia a una velocidad de régimen ≈ 1500 r.p.m. Una alineación precisa evita el desgaste prematuro del elemento de goma. Observe las instrucciones de operación.



Especificaciones técnicas

Tamaño de acoplamiento		1,5	2,3	2,6	3	4 4.1	4,9	5 5.1	6 6.1	6,5	7	7,5	8 8D	9 9D	10 10D	11 / 11D 11,7 / 11,7D 11,9	12 12D
Desplazamiento axial máx. permitido *)	ΔK_a [mm]	±2,5	±3	±4	±7	+16/-6	±7	±5	±7	±4	±10	±7	±5	±4	±3	±4	±3
Excentricidad máx. permitida	ΔK_r [mm]	0,8	1,2	1,2	1,2	1,2	1,2	1,2	1,3	1,3	1,3	1,3	1,4	1,5	1,5	1,5	1,5
Descentramiento angular máx. permitido	α [°]	0,5°	0,5°	0,5°	0,5°	0,5°	0,5°	0,5°	0,4°	0,4°	0,4°	0,4°	0,4°	0,4°	0,3°	0,3°	0,3°

i *) En los tipos AC...F2K y AC...TK, la longitud de montaje axial L_F del acoplamiento debería implementarse siempre dentro de la tolerancia posible con tolerancia positiva para alcanzar una movilidad axial máxima del elemento de acoplamiento suelto.

i Se admiten desplazamientos mayores que se produzcan brevemente, como los que se pueden producir, por ejemplo, al arrancar y parar un motor diésel. Los desplazamientos máximos no deben producirse al mismo tiempo.

Datos necesarios para la selección del tamaño de acoplamiento

Generalidades

1. Proyecto: _____
2. Aplicación (planta de cogeneración, grupo electrógeno de emergencia, bomba de extinción de incendios,...): _____
3. Modo de servicio (servicio continuo, servicio con corriente de emergencia,...): _____
4. Lugar de aplicación/instalación: _____ Temperatura ambiente: T_u _____ [°C]
5. Aceptación/clase/normas necesarias para la selección del tamaño de acoplamiento: _____

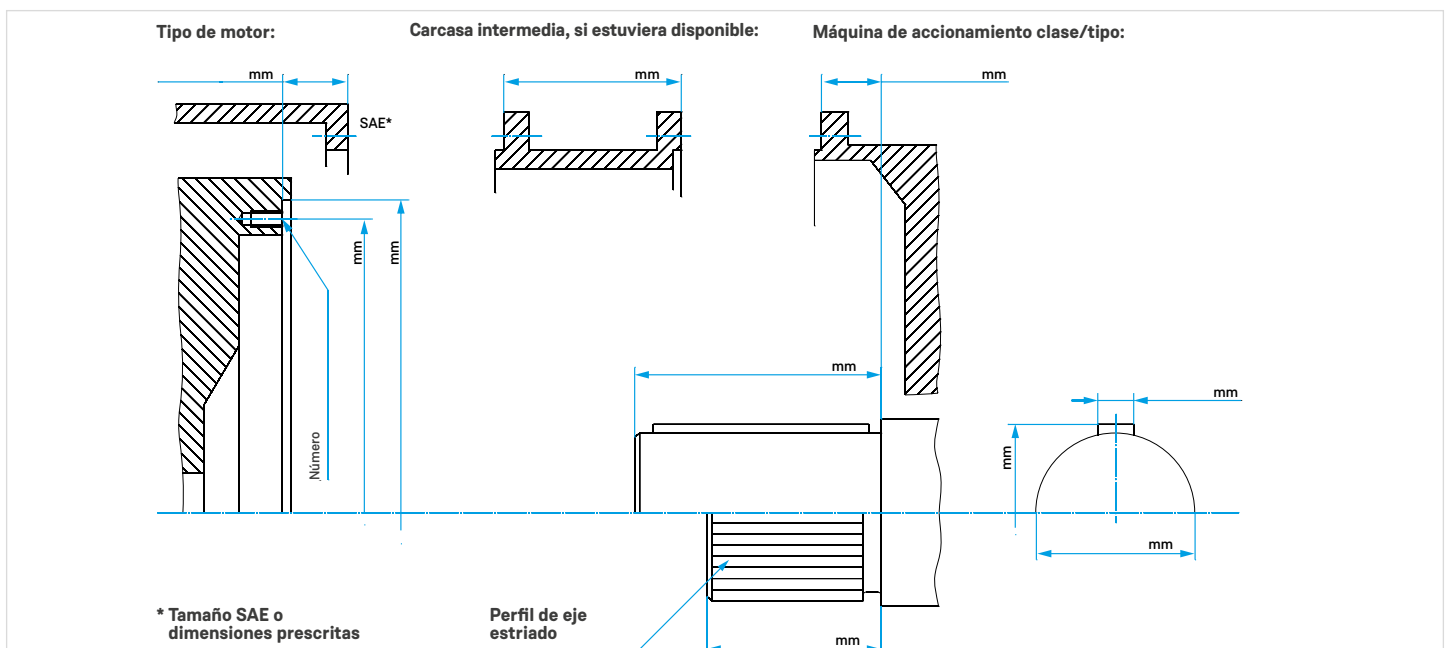
Lado del motor

1. Motor (fabricante, denominación/tipo): _____ Diésel Gasolina
2. Potencia nominal (servicio nominal): P _____ [kW]
3. Velocidad del motor (velocidad nominal): n _____ [r.p.m.]
4. ¿Revoluciones de marcha en vacío disponibles? Sí No
En caso de ser ajustable, desde: n _____ [r.p.m.] hasta _____ [r.p.m.]
5. En caso de funcionamiento a velocidad variable, rango de velocidad desde: n _____ [r.p.m.] hasta _____ [r.p.m.]
! Incluir el diagrama correspondiente de velocidad/par/potencia.
6. Volumen de carrera total: V_H _____ [ccm] R/V (ángulo): _____ Número de cilindros: _____
7. Momento de inercia de masa motor incl. amortiguador sin volante: J _____ [kgm²]
Momento de inercia de masa volante: J _____ [kgm²]
Suma momentos de inercia de masa motor en total (incl. amortiguador, volante, etc.): J _____ [kgm²]

Lado de salida

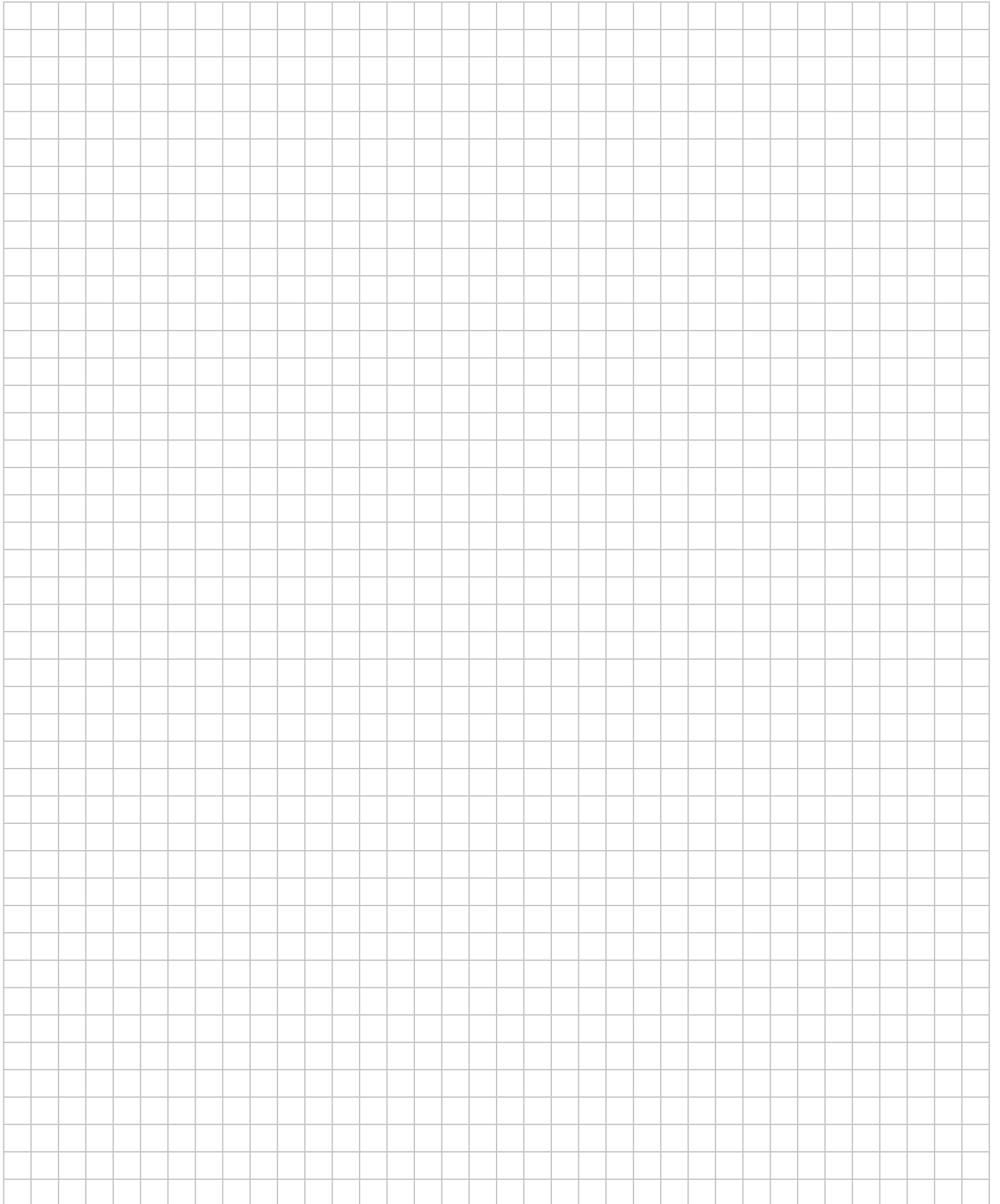
1. Tipo (generador, engranaje de distribución de bombas, bomba, compresor,...): _____
2. Tipo (fabricante, denominación): _____
3. Momento de inercia de masa: J _____ [kgm²]
4. Dimensión de conexión (D x L, eje dentado [norma], brida,...): _____
! En sistemas ramificados: Esquema del sistema con indicación de cada inercia (con indicación de la velocidad de referencia) y transmisiones.

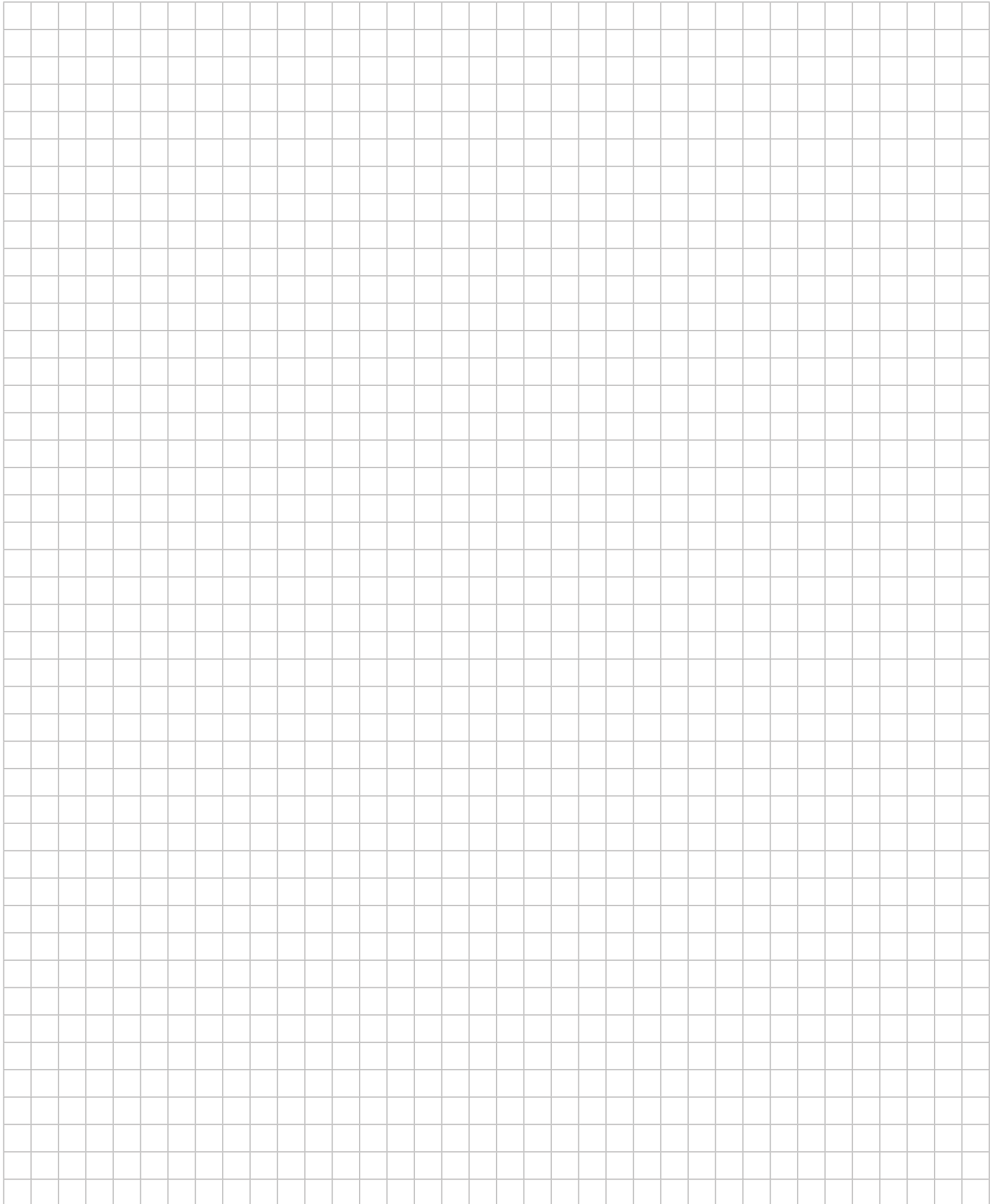
En caso de que la máquina de accionamiento deba embridarse con una carcasa intermedia al motor, para determinar una posición de montaje óptima rogamos indicar las medidas y detalles conforme al siguiente esquema:



ARCUSAFLEX®

Notas

A large grid of graph paper, consisting of 20 columns and 40 rows of small squares, intended for taking notes.











ARCUSAFLEX®

SIMPLY POWERFUL. 




Soluciones sectoriales:

-  Generación eléctrica
-  Aplicaciones móviles
-  Bancos de prueba
-  Bombas y compresores
-  Industria
-  Tecnología naval y portuaria

Sede central:

Dipl.-Ing. Herwarth Reich GmbH
Vierhausstrasse 53 · 44807 Bochum

 +49 234 959 16 - 0

 mail@reich-kupplungen.com

 www.reich-kupplungen.com

Tener en cuenta el aviso de propiedad intelectual ISO 16016:

Está prohibida la transmisión y reproducción de este documento, así como el uso y comunicación de su contenido, sin consentimiento expreso. En caso de incumplimiento, se está obligado a una indemnización por daños. Todos los derechos reservados para el caso de registros de patentes, de modelos de utilidad y de diseños. © REICH - Dipl.- Ing. Herwarth Reich GmbH

Edición de marzo de 2020

Con la publicación de este catálogo de ARCUSAFLEX®, parte de la documentación anterior de ARCUSAFLEX® pierde su validez. Todas las medidas se indican en milímetros. Nos reservamos el derecho de realizar modificaciones en las medidas y la construcción. Los textos, las imágenes y las indicaciones de medida y potencia se han recopilado con máximo cuidado. No obstante, no es posible asumir una garantía por su exactitud y, particularmente, no se garantiza que los productos coincidan en cuanto a tecnología, color, forma y equipamiento con las imágenes ni que se correspondan con las proporciones de las imágenes. Asimismo, queda reservado el derecho de realizar cambios por errores de imprenta u otros errores.