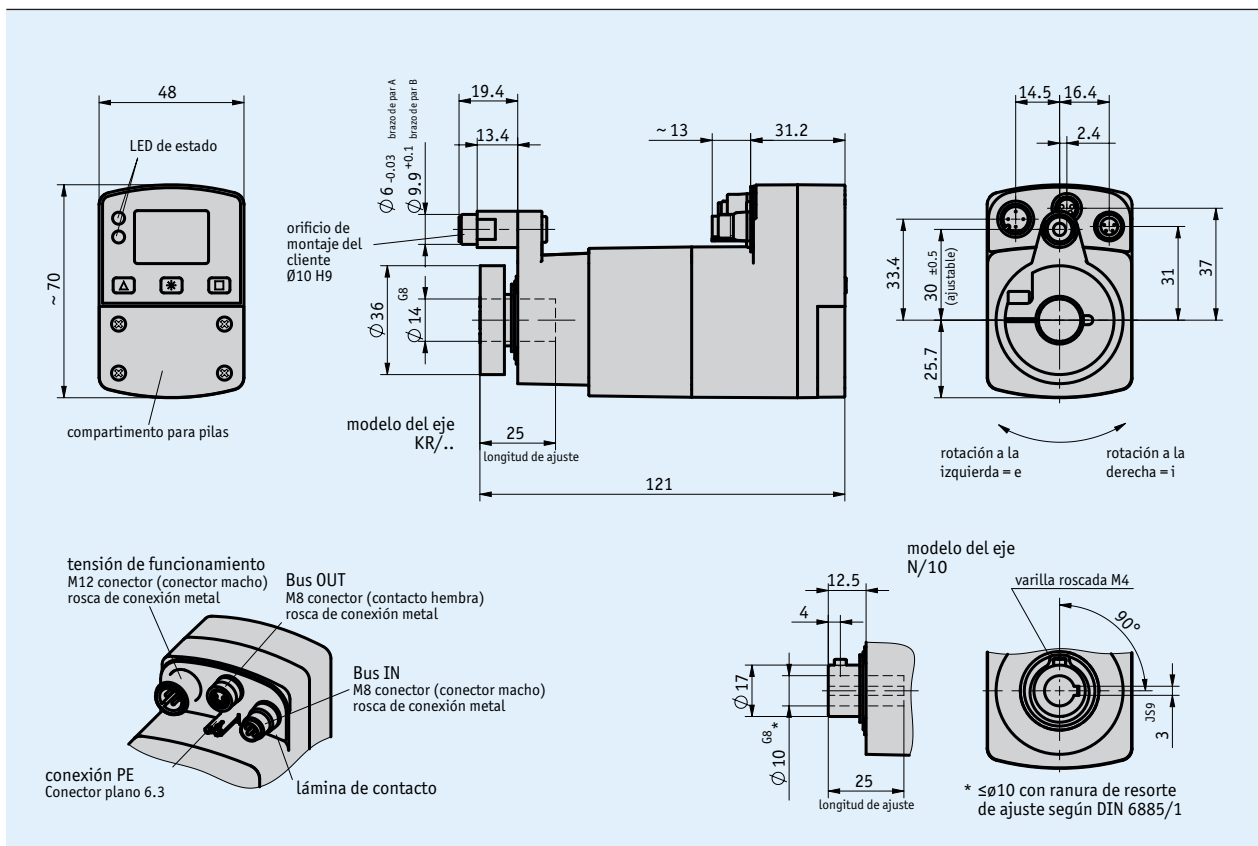


Perfil

- Sencillo montaje, sin acoplamiento adicional
- Eje hueco de acero fino de $\varnothing 14$ mm, carcasa de GFK
- Motor DC sin escobillas de 24 V de larga duración
- Robusto sensor absoluto, palpado magnético
- LCD de dos líneas para la indicación del valor nominal y real y teclas de manejo
- Guía del usuario mediante dos LEDs
- Interfaz RS485 o CANopen integrado
- Regulador integrado de posición
- Técnica de conexión M8 + M12



Datos mecánicos

Característica	Datos técnicos	Complemento
Eje	acero fino inoxidable	
Carcasa	plástico reforzado con fibra de vidrio	
Anillo de apriete	acero fino inoxidable	
Brazo de par	acero fino inoxidable	forma A
	acero fino inoxidable	forma B
Par de giro/revoluciones nominales	3 Nm con $75 \text{ min}^{-1} \pm 10 \%$	i = 66
	5 Nm con $50 \text{ min}^{-1} \pm 10 \%$	i = 98
Peso	~0.45 kg	

Datos eléctricos

Característica	Datos técnicos	Complemento
Tensión de servicio	24 V DC $\pm 10\%$	protegido frente a un cambio de polaridad
Absorción de potencia	24 V DC $\pm 10\%$	protegido frente a un cambio de polaridad, control
Batería	~58 W	fase final
Vida media batería	CR2477N, 3 V litio, 950 mAh	
Corriente nominal	~5 año(s)	en función de las condiciones ambientales
Indicación/gamadeindicación	2.2 A $\pm 10\%$	con par de giro máx. permitido (fase final)
Caracteres especiales	<60 mA $\pm 10\%$	a 24 V DC (control)
Indicación de estado	5 dígitos LCD 7 segmentos, ~7 mm altura	puntos decimales, 2 líneas, caracteres especiales
Teclas	batería, flecha de dirección	
Conexión de bus	dos LEDs	
Tipodeconexión	parametrizar, puesta a cero, servicio de impulsos, indicación de valor nominal	
	RS485, CANopen	ninguna separación galvánica
	1x M12-conector de enchufe (A codif.)	4 polos, 1 clavija
	2x M8-conector de enchufe (A codif.)	4 polos, 1 hembra, 1 clavija
	toma a tierra con enchufe plano 6.3 mm	

Datos del sistema

Característica	Datos técnicos	Complemento
Resolución	720 incrementos/giro eje	
Precisión de repetición	± 1 incremento(s)	
Gama de proceso	± 1980 revolución(es)	i = 66
	± 1300 revolución(es)	i = 98

Condiciones ambientales

Característica	Datos técnicos	Complemento
Temperatura ambiente	0 ... 45 °C	
Temperatura de almacenamiento	-20 ... 60 °C	
Humedad relativa del aire		formación de rocío no permitida
CEM (compatibilidad electromagnética)	EN 61800-3, segundo entorno	resistencia a las inmisiones / inmisión
Tipo de protección	EN 61800-3, C3	emisión de interferencias / emisión
Resistencia a choques	IP54, IP65	EN 60529, sólo con contraenchufe
Resistencia a vibraciones	500 m/s ² , 8 ms	EN 60068-2-27
	<100 m/s ² , 5 ... 150 Hz	EN 60068-2-6

Ocupación de las conexiones

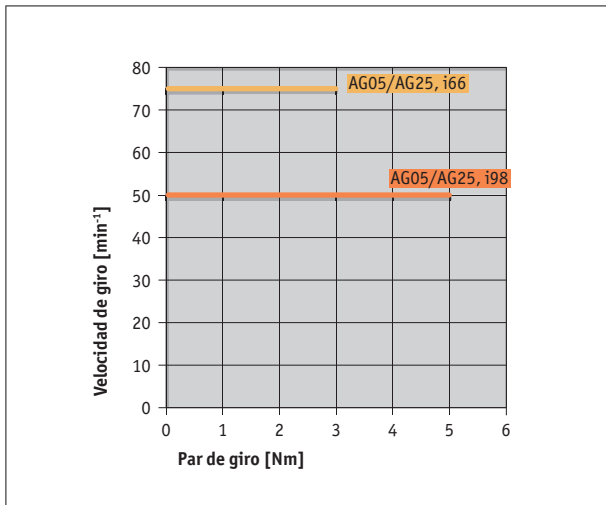
■ Tensión de servicio M12 (A-codificada)

Señal	PIN
+24 V potencia/nivel final	1
+24 V Control	2
GND potencia/nivel final	3
GND Control	4

■ Interfaces M8

Señal	PIN
TxRx-/DÜB	1
TxRx+/DÜA	2
N.C.	3
GND	4

Curva de potencia



Pedido

Tabla de pedidos

Característica	Datos de pedido	Especificación	Complemento
Transmisión	66 98	A i = 66 i = 98	
Grado de protección	IP54 IP65	B IP54 IP65 a demanda	
Modelo del eje/diámetro	KR/14 N/10	C anillo de apriete ø14 mm ranura de muelle de ajuste, ø10 mm	
Brazo de par	A B	D perno, ø6 mm perno, ø10 mm	
Interfaz/protocolo	S3/09 CAN	E RS485 / SIKONETZ5 CANopen	

Clave de pedido

AG05 Bus de campo - - 50W - - - - -

Volumen del suministro: AG05 Bus de campo, Instrucciones de montaje, Documentación en CD

Los accesorios los puede encontrar:

Engranaje angular WG05	www.siko-global.com
Prolongación de cable KV04S1	www.siko-global.com
Prolongación de cable KV04S2	www.siko-global.com
Easy Touch Control ETC5000	www.siko-global.com
Software de programación ProTool DL	www.siko-global.com
Contraenchufe vision de conjunto	www.siko-global.com
Contraenchufe, Bus de campo conec., 4 polos, hembra	Clave de pedido 84209
Contraenchufe, Bus de campo DESC., 4 polos, clavija	Clave de pedido 84210
Contraenchufe, tensión de servicio, 4 polos, caja de derivación en ángulo	Clave de pedido 83091
Enchufe terminal de bus, Bus de campo, 4 polos, clavija	Clave de pedido BAS-0005