

Modelo: SOLENS®



venalsol
SMART LIGHT
ILUMINACIÓN VIAL

PARÁMETROS TÉCNICOS

LED:	NICHIA
Eficiencia LED:	170lm/W - 4000K ±5%
Eficiencia del sistema:	>90%
DRIVER:	INVENTRONICS
Regulación:	Temporizador con reducción de flujo integrado
Alimentación:	100-277VAC 50-60Hz
Factor de potencia:	0.9
CRI:	70
Grado de protección:	IP66 / IK08
Vida útil:	≥50000h. (LM70 & 30°C)
Ópticas disponibles:	(A) 50x150° / (B) 45x150° / (C) 75x150° (D) 60x150° / (E) 55x145° / (F) 140°



Luminaria VIAL LED SOLENS.

Luminaria con una eficiencia real del sistema luminoso de 130lm/W y un rendimiento cromático Ra>70, con grupo óptico de vidrio templado certificación IK08. Cuerpo de aleación de aluminio de superficie lisa, que evita la acumulación de polvo, arena u otros materiales, con pintura anodizada de color gris. Fácil instalación tanto en báculos de inserción horizontal como vertical, incorpora un instrumento de nivel de burbuja de aire integrado en el interior de la luminaria para su correcto ajuste respecto al plano horizontal, pudiéndose variar su inclinación ±15 grados una vez nivelada. Con protección eléctrica de 6KV entre fase-neutro y 10KV entre línea-tierra. Luminaria con temporizador integrado en el mismo driver que permite la programación de cinco niveles de flujo lumínico, autoajustable porcentualmente según franja horaria de encendido de las luminarias.

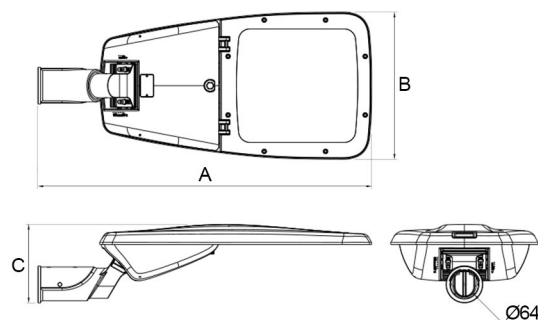
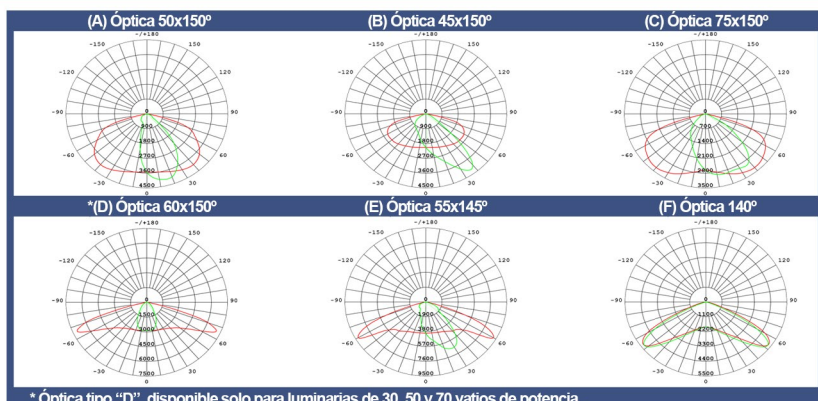


 LED Nichia, tecnología Japonesa de alta eficiencia y durabilidad.

Referencia	Potencia (W)	Temperatura de color	Nº Led PCB	Lúmenes (lm)*	Temperatura de trabajo	Dimensiones A x B x C (mm)	Peso (Kg)
LENS0030XXX0101	30W	30-40-50	56	3900	-30 a 50°C	649 x 272 x 179	5.9 ± 0.3
LENS0050XXX0101	50W	30-40-50	70	6500	-30 a 50°C	649 x 272 x 179	5.9 ± 0.3
LENS0070XXX0101	70W	30-40-50	91	9100	-30 a 50°C	649 x 272 x 179	5.9 ± 0.3
LENS0090XXX0101	90W	30-40-50	112	11700	-30 a 50°C	762 x 336 x 179	7.9 ± 0.3
LENS0120XXX0101	120W	30-40-50	144	15600	-30 a 50°C	762 x 336 x 179	7.9 ± 0.3
LENS0150XXX0101	150W	30-40-50	176	19500	-30 a 50°C	762 x 336 x 179	8.1 ± 0.3

* Eficiencia real del sistema luminoso según óptica (CCT=4000K **130lm/W**) ± 5% según temperatura de color.

Fotometría y dimensiones



DESCARGA O ENVÍA LA FICHA TÉCNICA

