

光伏4.0面板连接器 PV4.0 Panel Connector

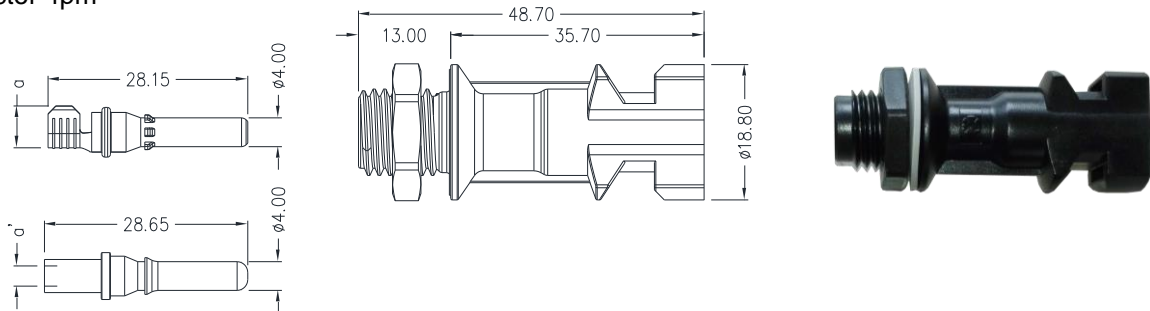
产品规格 Product Specifications

绝缘材料 Insulation material	PPE/PA	安全等级 Safety degree	II
额定电流 Rated current	30A	阻燃等级 Flame class	UL94-V0
额定电压 Rated voltage	1000VDC	插入力/拔出力 Insertion force/Withdrawal force	≤ 50N / ≥ 50N
测试电压 Test voltage	6kV(50Hz,1min)	环境温度范围 Ambient temperature range	-40℃...+85℃(IEC)
连接器接触电阻 Typical contact resistance	≤ 0.25 mΩ	适配电线规格 Suitable cable cross sections	2.5~6mm ² /14~10AWG
金属导体材料 Contact material	铜,镀锡 Copper, Tin plated	连接方式 Connecting system	压接 Crimp connection
保护等级 Degree of protection	IP67	螺帽锁紧力 Nut cap locking force	1.2-1.5Nm
过压等级 Overvoltage category/Pollution degree	CATIII/2	温度上限 Upper limiting temperature	110℃(IEC)

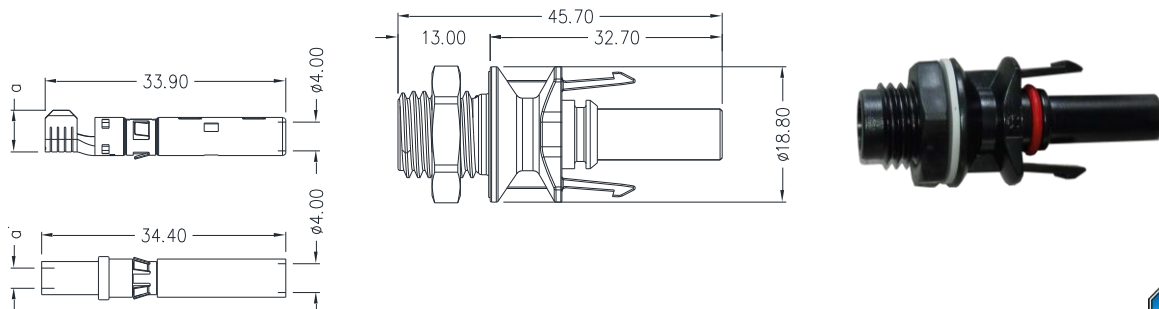
图示:

Drawing:

公连接器
Male Connector 4pm



母连接器
Female Connector 4pf

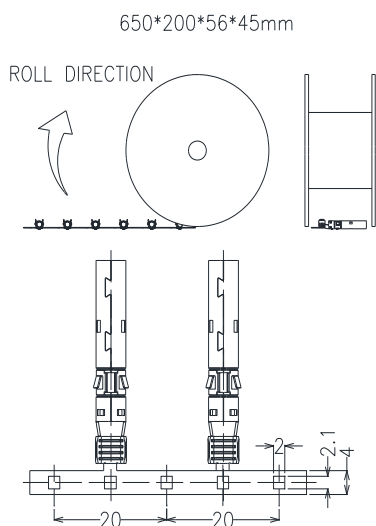
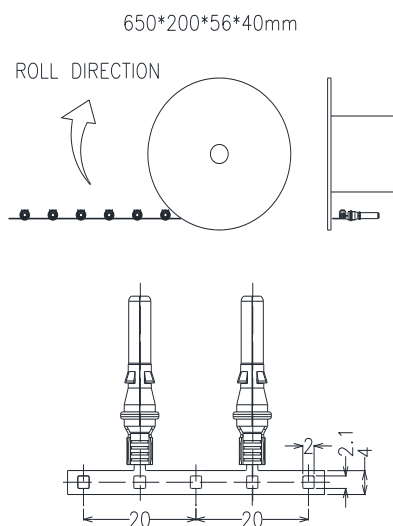
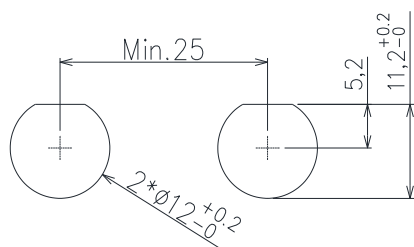
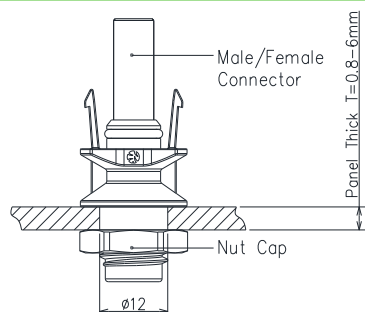


面板连接器料号
Panel connector part number:

母端Female	公端Male	电流Current	a	a'	适配电线规格 Cable Size
料号Part No.		Amps			
4P2500	4P2501	30	4.05	Ø2.1	1.5/2.5mm ² / 16/14AWG
4P4000	4P4001	30	5.8	Ø2.8	4.0/6.0mm ² &10/12AWG
4P6000	4P6001	30	5.8	Ø3.4	4.0/6.0mm ² &10/12AWG

端子料号
Terminal part number:

公端子 Male terminal			母端子 Female terminal		
料号 Part No.	端子样式 Terminal type	电线规格 Cable Size	料号 Part No.	端子样式 Terminal type	电线规格 Cable Size
4CPTS2501-01	冲压件端子 Stamping pin	1.5-2.5mm ² /16-14AWG	4CNTS2501-01	冲压件端子 Stamping pin	1.5-2.5mm ² /16-14AWG
4CPTS4001-01		4.0-6.0mm ² /12-10AWG	4CNTS4001-01		4.0-6.0mm ² /12-10AWG
4CPTL2501-01	车件端子 Lathing pin	2.5mm ² /14AWG	4CNTL2501-01	车件端子 Lathing pin	2.5mm ² /14AWG
4CPTL4001-01		4.0mm ² /12AWG	4CNTL4001-01		4.0mm ² /12AWG
4CPTL6001-01		6.0mm ² /10AWG	4CNTL6001-01		6.0mm ² /10AWG

冲压母端子Stamping male pin

冲压公端子Stamping female pin

面板孔位尺寸Panel Hole Size

面板尺寸Panel size

解锁工具Wrench tool
