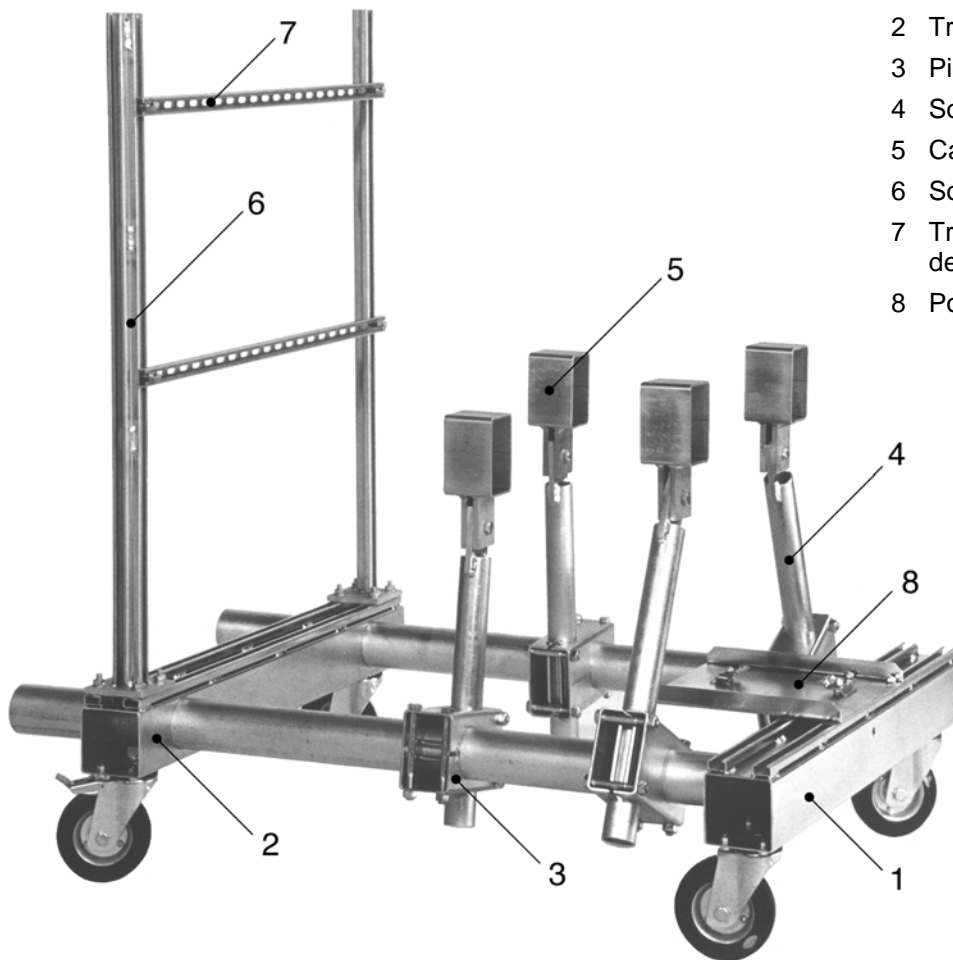


Carro RWB

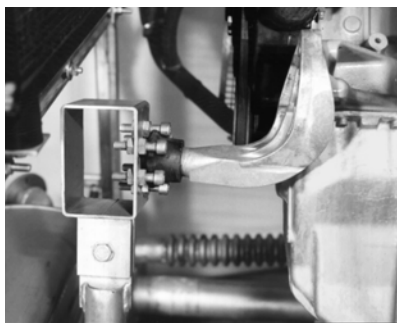
el sistema modular para soportes de motores

para el funcionamiento de motores en el banco de pruebas o sin carga estable, resistente a las vibraciones, modular, reutilizable.

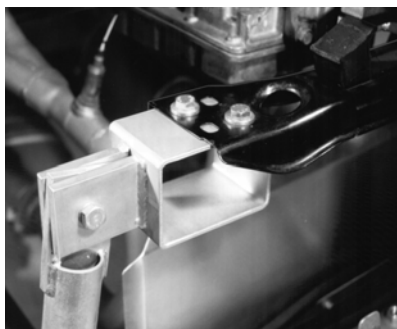




- 1 Bastidor base
- 2 Travesaño deslizable
- 3 Pieza de sujeción
- 4 Soporte del motor
- 5 Cabeza de soporte
- 6 Soporte del radiador
- 7 Travesaño del soporte del radiador
- 8 Portador de la batería



En vez de las cabezas de soporte pueden suministrarse también apoyos angulares.



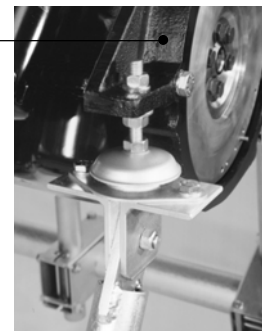
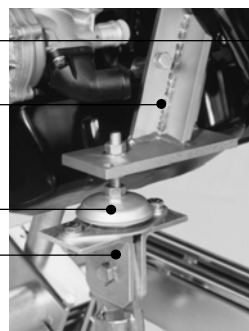
Las cabezas de soporte pueden utilizarse de varias maneras.

Brida del motor

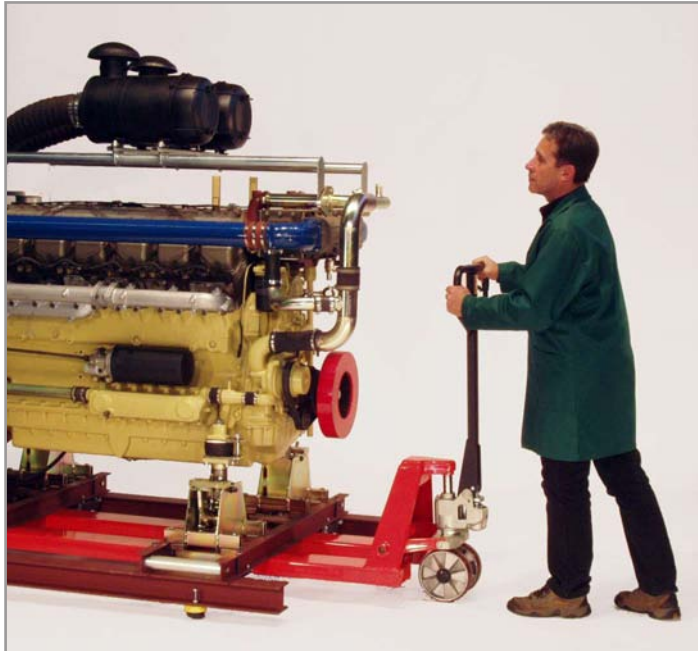
Pie del motor

Amortiguador de vibraciones

Apoyo angular



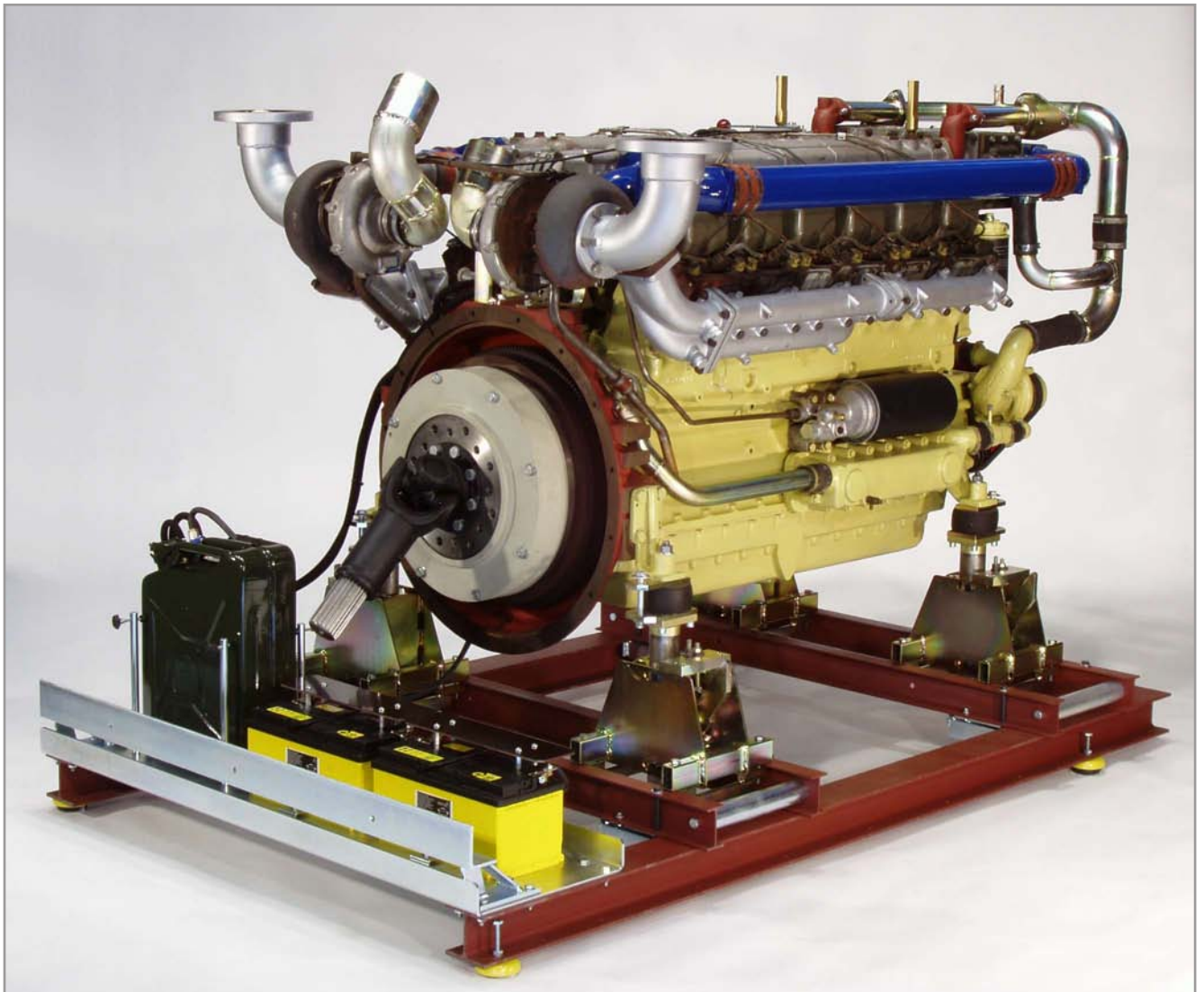
Bastidores universales de motor



son transportables ...

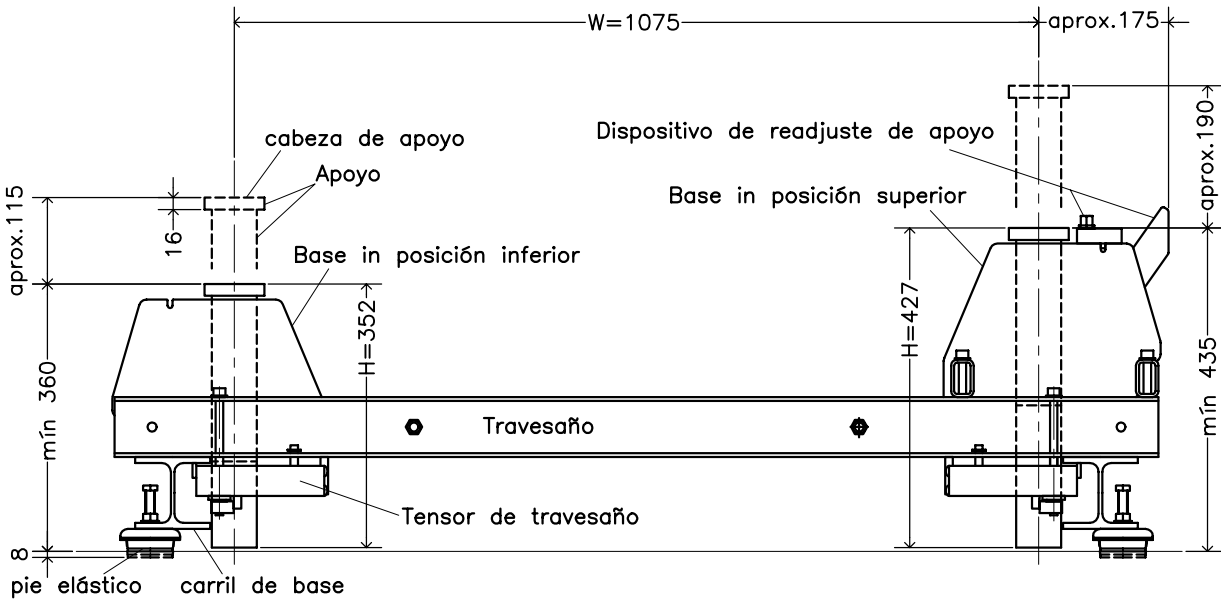


... y de fácil preparación.

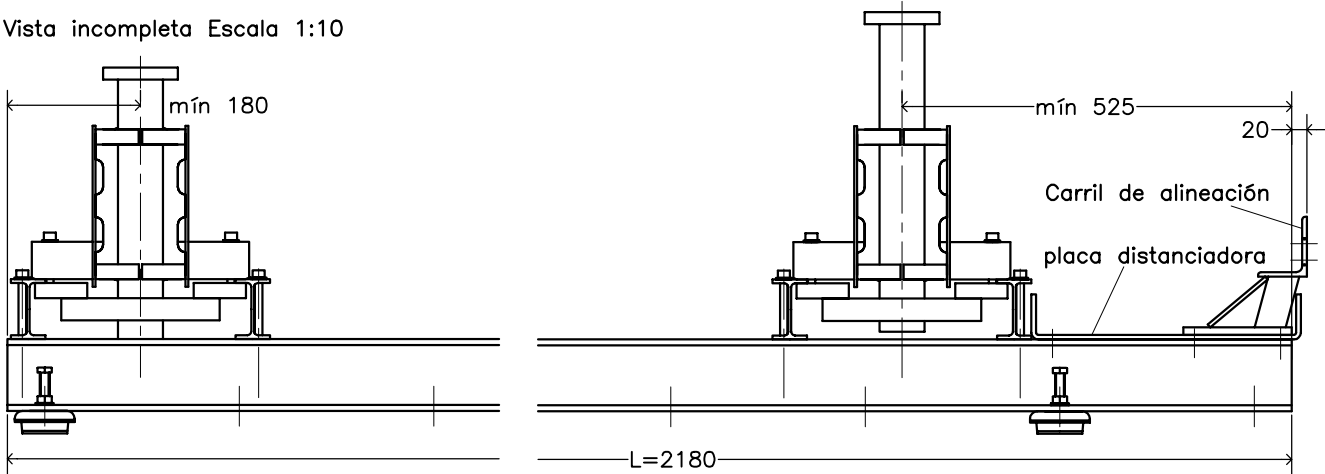


Determine su bastidor de motor:

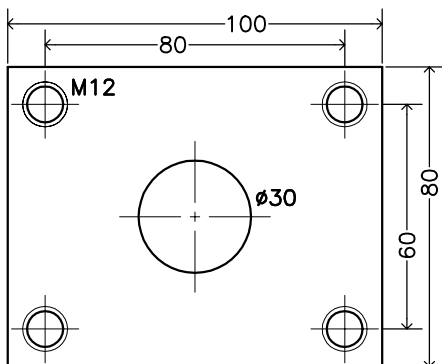
Vista incompleta Escala 1:10



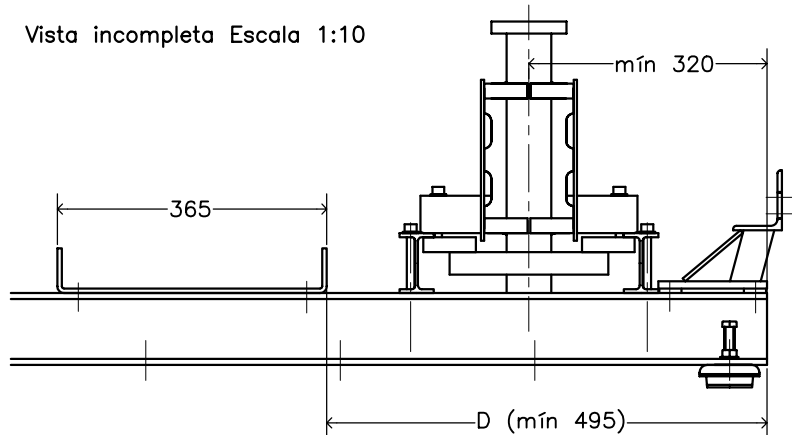
Vista incompleta Escala 1:10



Cabeza de apoyo Escala 1:2



Vista incompleta Escala 1:10



Patente solicitada

Weinlich GmbH & Co. KG

Industriestr. 6
D - 68799 Reilingen
Alemania

Teléfono 0 62 05 - 40 25
Telefax 0 62 05 - 1 77 44
int'l 49 62 05 -

Email: info@weinlich.de
Internet: www.weinlich.de

DP 616/410 E
dp\e616.pdf