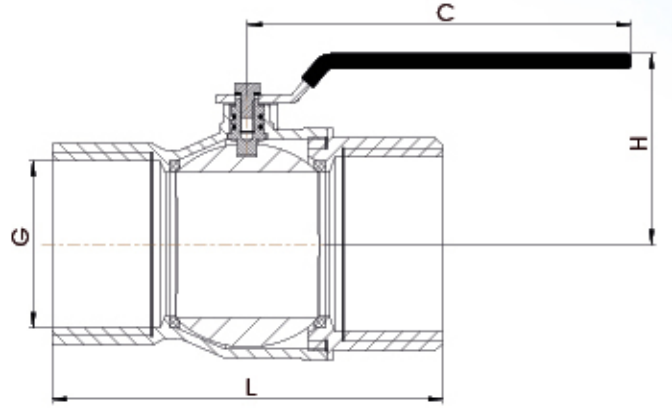


PN16/PN25 Endüstriyel Tip Küresel Vana (Dişli, Kısa)

PN16/PN25 Industrial Type Ball Valve (Threaded, Short)



Genel Özellikler / General Specifications

Çalışma Sıcaklık Aralığı / Working Temperature : -10...+120 °C

Standartlar / Standards

Tasarım / Design : TS EN 13547 (PN25/PN16)
Diş Standardı / Thread Standard : EN ISO 228-1
Testler / Tests : TS EN 12266-1

Uygulamalar / Applications

Sıcak ve soğuk su sistemleri, basınçlı hava, asit ve alkali özelliği bulunmayan sıvı akışkanlar / Hot and cold water systems, compressed air, saturated steam, non-acidic and non-flammable liquid fluids

Malzeme Özellikleri / Material Specifications

Parça Adı / Part Name	Malzeme / Material
Gövde / Body	CuZn40Pb2 - CW617N Pirinç+Ni Kaplı / Brass+Ni Coated
Kapak / Bonnet	CuZn40Pb2 - CW617N Pirinç+Ni Kaplı / Brass+Ni Coated
Küre / Ball	CuZn40Pb2 - CW617N Pirinç+Ni/Kr Kaplı / Brass+Ni/Cr Coated
Mil / Stem	CuZn39Pb3- CW614N Pirinç / Brass
Kol / Lever	ST 37 Galvaniz Çelik+Vinil Kaplama / ST 37 Galvanized Steel+Vinyl Coated
Teflon / Seals	PTFE - Teflon
O-Ring	EPDM - NBR

Ölçüler / Dimensions	Basınç / Pressure	25 Bar				16 Bar				
		Nominal Çap (Dn) / Nominal Diameter (Dn)	Dn15	Dn20	Dn25	Dn32	Dn40	Dn50	Dn65	Dn80
Vana Boyutları / Valve Dimensions	G	1/2"	3/4"	1"	1 1/4"	1 1/2"	2"	2 1/2"	3"	4"
	L	45	53,5	64	74	82,5	100	120	134	155
	H	38	42	48	52	61	70	95	106	116
Ağırlık (kg) / Weight	C	95	95	115	115	155	155	225	225	225
			0,156	0,232	0,405	0,630	0,850	1,200	2,200	2,900