



# CANTONERAS DE CARTÓN

Cantoneras de cartón de tamaño y resistencia variable.

## Posibilidades técnicas

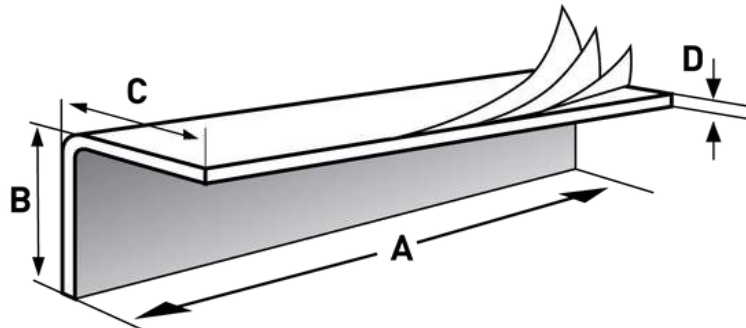
**A** Largo: según demanda (hasta 6600mm)

**B,C** Alas: de 33 a 95 mm (iguales o desiguales)

**D** Espesor: de 2.5 a 7 mm

Papel: exterior kraft blanco o crudo, interior cartoncillo alta resistencia

Impresión: flexo hasta 4 colores. Posibilidad de logos y otras impresiones



## ¿Sabías qué...?

Las cantoneras se pueden fabricar con acabados especiales para hacerlas adhesivas, antihumedad, antiestáticas o antishock.

