

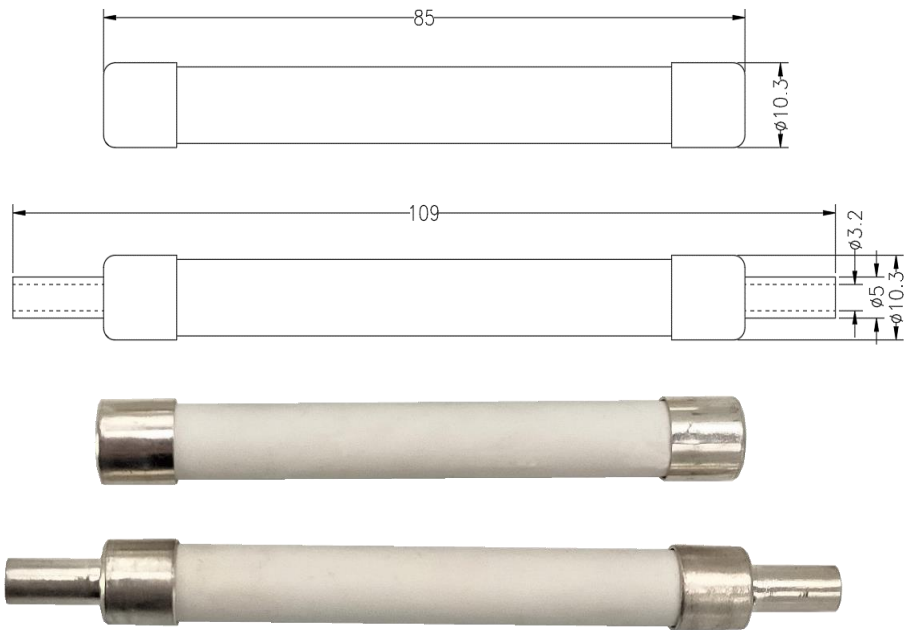
## 太阳能 (PV) 发电保护用1500VDC熔断器 Solar(PV) Power Protection 1500VDC Fuse

### 产品规格 Product Specifications

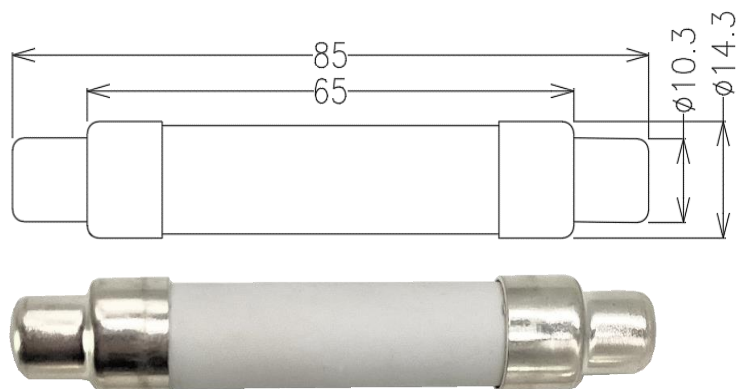
型号/尺寸 Model/size	NSPV-32L/10*85 NSPV-32L.1/10/14*85	额定电压 Rated voltage	1500VDC
使用类别 Classes	gPV	分断能力 Breaking capacity	30KA
额定电流 Rated current	2A,3A,3.5A,4A,5A,6A,8A,10A,12A,15A,16A, 20A,25A,30A,32A,40A,50A	工作温度 The working temperature	-40C°~+90C°
安装地点 The installation site	海拔不超过2000m The altitude does not exceed 2000m	储存温度 The storage temperature	-40C°~+90C°
储存湿度 The storage humidity	≤90%	参考标准 Reference the standard	IEC60269-1/GB13539-1 IEC60269-6/GB13539-6
额定脉冲电压 Rated Impulse voltage	1575V	安装方式 Installation method	保险丝座或保险丝连接器 Fuse holder or fuse connector

### 外形尺寸 Overall size:

2-20A NSPV-32L



25-50A NSPV-32L.1



**技术参数:**
**Technical data:**

额定电流(A) Rated Current (A)	额定电压(V) Rated Voltage (V)	分断 Breaking capacity	Pre-arc=I <sup>2</sup> t-value(A <sup>2</sup> S)	Total I <sup>2</sup> t-value @DC 1500V(A <sup>2</sup> S)	功耗(W) Power Loss(W)
2	1500	30kA@1500V	3.56	9.72	2.45
3	1500	30kA@1500V	27	50.1	1.48
3.5	1500	30kA@1500V	32	53.8	1.53
4	1500	30kA@1500V	37.5	57.5	1.58
5	1500	30kA@1500V	44.6	60.2	1.64
6	1500	30kA@1500V	50	63	2.19
8	1500	30kA@1500V	69.2	68.6	2.5
10	1500	30kA@1500V	87.5	74.5	3.2
12	1500	30kA@1500V	106.8	168.6	3.4
15	1500	30kA@1500V	132	301	3.7
16	1500	30kA@1500V	142	312	3.9
20	1500	30kA@1500V	172.6	341.8	4.3
25	1500	30kA@1500V	214	382	4.8
30	1500	30kA@1500V	256	423	5.2
32	1500	30KA@1500V	270	443	8.85
40	1500	30KA@1500V	350	650	12.67
50	1500	30KA@1500V	470	800	13.65

**时间电流曲线:**
**Time current curve:**
