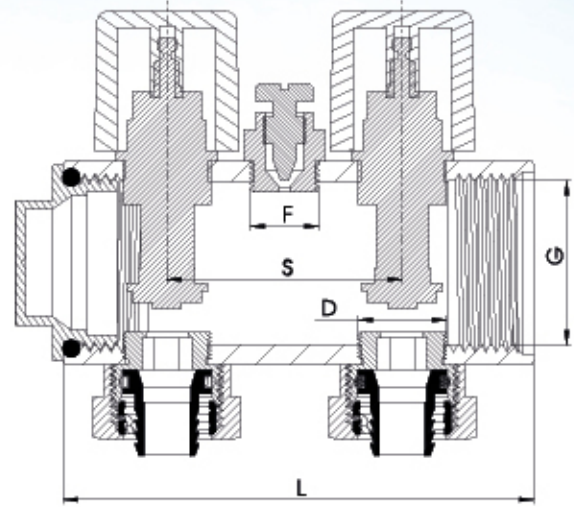
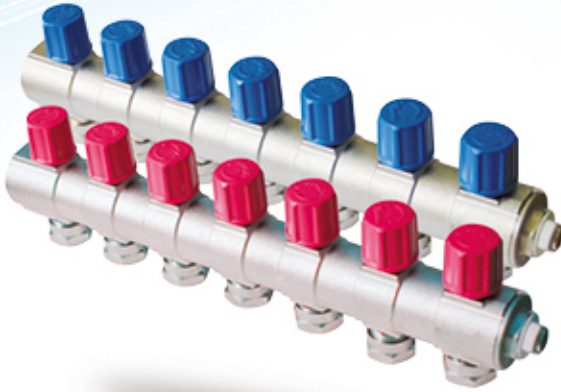


1" İç Dişli Kendinden Vanalı Kollektör (16x2 Boru Bağlantılı)

1" Manifold With Self-Valve (16x2 Pipe Connection)



Genel Özellikler / General Specifications

Çalışma Sıcaklık Aralığı / Working Temperature : -10...+120 °C

Standartlar / Standards

Diş Standardı / Thread Standard : EN ISO 228-1

Testler / Tests : TS EN 12266-1

Uygulamalar / Applications

Sıcak ve soğuk su sistemleri, basınçlı hava sistemleri
/ Hot and cold water systems, Pressurized air

Malzeme Özellikleri / Material Specifications

Parça Adı / Part Name	Malzeme / Material
Gövde / Body	CuZn39Pb3 - CW614N Piring+Ni Kaplı / Brass+Ni Coated
Kapak / Bonnet	CuZn40Pb2 - CW617N Piring+Ni Kaplı / Brass+Ni Coated
Salmastra / Packing	CuZn39Pb3 - CW614N Piring/ Brass
Mil / Stem	CuZn39Pb3 - CW614N Piring / Brass
Volan / Handwheel	ABS / ABS
Nipel / Nipple	CuZn39Pb3 - CW614N Piring / Brass
O-Ring	EPDM - NBR

Ölçüler / Dimensions	Basınç / Pressure	16 Bar											
		2 WALY/Valve	3 WALY/Valve	4 WALY/Valve	5 WALY/Valve	6 WALY/Valve	7 WALY/Valve	8 WALY/Valve	9 WALY/Valve	10 WALY/Valve	11 WALY/Valve	12 WALY/Valve	
Nominal Çap (Dn) / Nominal Diameter (Dn)	G	1"	1"	1"	1"	1"	1"	1"	1"	1"	1"	1"	
	D	3/8	3/8	3/8	3/8	3/8	3/8	3/8	3/8	3/8	3/8	3/8	
Vana Boyutları / Valve Dimensions	F	1/4	1/4	1/4	1/4	1/4	1/4	1/4	1/4	1/4	1/4	1/4	
	L	90	132	174	216	258	300	342	384	426	468	510	
	S	42	42	42	42	42	42	42	42	42	42	42	
Ağırlık (kg) / Weight		0,420	0,600	0,780	0,960	1,140	1,320	1,500	1,680	1,860	2,040	2,220	