

Drehkran 550 kg - 1,3 m

Swivel Jib Crane 550 kg - 1,3 m

Potence pour stations d'épuration 550 kg - 1,3 m



Universeller Drehkran, spezieller Einsatzbereich: Kläranlagen

- Kran feuerverzinkt, wahlweise V2A
- wahlweise Wand- oder Bodenbefestigung
- zerlegbar in handliche Teile, für leichtes Umsetzen
- Drehbereich: 360°
- Verstellbereich des Kranauslegers 800 - 1300 mm
- bewährte haacon-Seilwinde galvanisch verzinkt oder V2A mit zusätzlichem Drahtseil zum Umhängen der Last bei großen Hubhöhen
- Drahtseil rostfrei 1.4401
- Köcher für Wand- oder Bodenbefestigung incl. Verbundankern

Swivel jib crane especially made for waste water treatment plants

- corrosion resistant, Jib crane hot-dip galvanised or stainless steel 1.4301 / A 304
- wall or ground mounting
- supplied in kit form to allow an easy shift
- turning capacity: 360°
- adjustable support arm, regulating capacity: 800 - 1300 mm
- incorporates haacon's proven rope winch galvanised or stainless steel 1.4301 / A 304 and an additional cable for extra lift
- Cable stainless steel 1.4401 / A 316
- quiver for wall and ground mounting

Potence pour stations d'épuration

- Potence traitement anticorrosion, version zinguée à chaud ou inox 1.4301 / A 304
- fixation au sol ou murale
- éléments démontables permettant un déplacement facile
- capacité de rotation : 360°
- possibilité de réglage de la flèche : 800 - 1300 mm
- treuil à câble éprouvé haacon zingué / Inox 1.4301 / A 304 avec câble en acier supplémentaire permettant le réglage en hauteur pour les charges élevées
- Câble Inox 1.4401 / A 316
- embase pour fixation au sol ou au mur

47-7



haacon hebetechnik gmbh

Josef-Haamann-Str. 6
D-97896 Freudenberg/Main

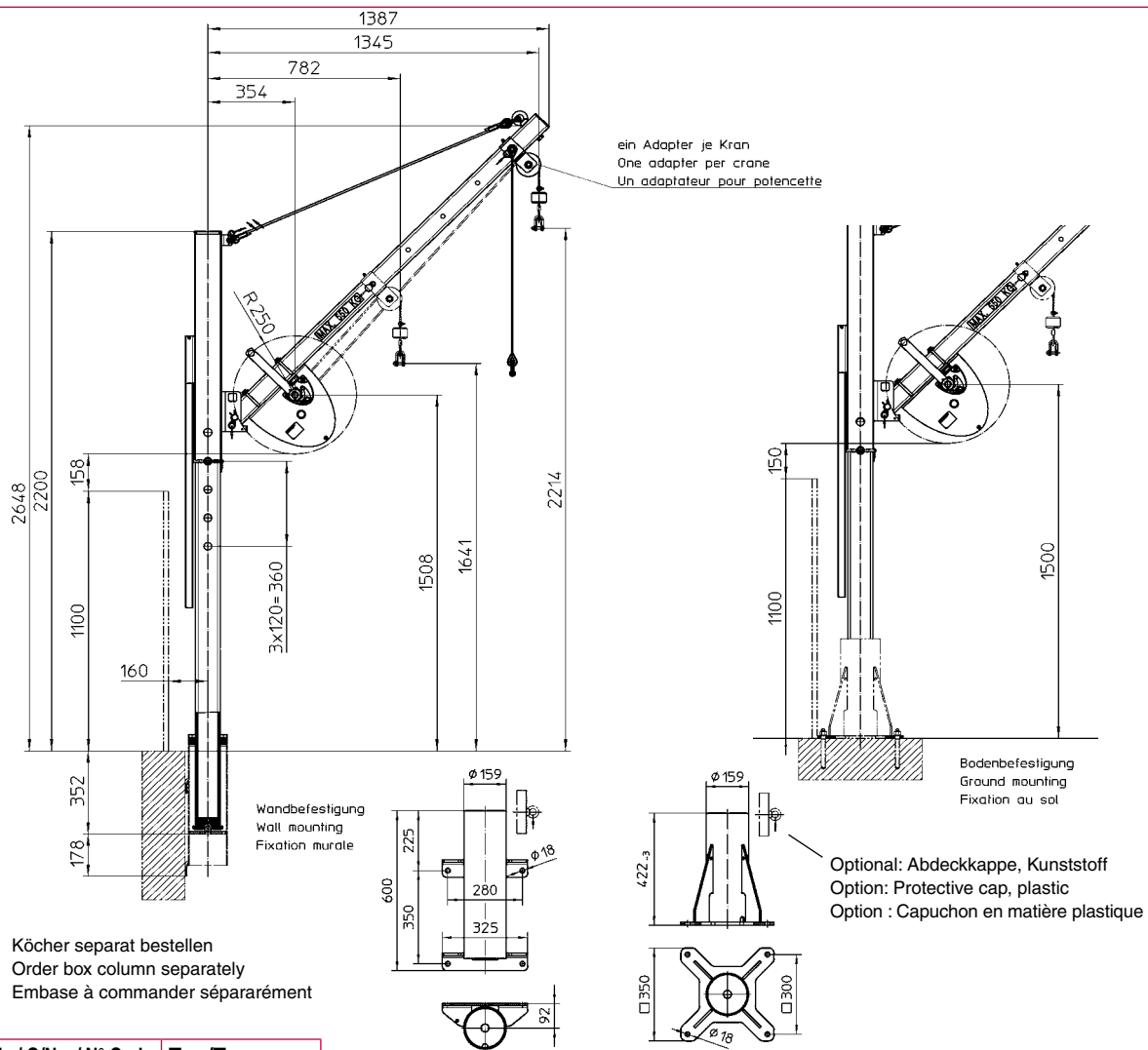
Tel: + 49 (0) 93 75/84-0

Fax: + 49 (0) 93 75/84-86

E-mail: hebetechnik@haacon.de

Internet: <http://www.haacon.com>





Köcher separat bestellen
Order box column separately
Embase à commander séparément

Best.-Nr. / O/No. / N° Code	Typ/Type		
230 929	DKV550/1300	Drehkran, feuerverzinkt Swivel jib crane, zinc coated Potence pour stations d'épuration, zinguée à chaud	Seilwinde galvanisch verzinkt Manual winch galvanised Treuil manuel électrozingué
231 174	DKV550/1300	Drehkran, feuerverzinkt Swivel jib crane, zinc coated Potence pour stations d'épuration, zinguée à chaud	Seilwinde Edelstahl rostfrei Manual winch Stainless steel Treuil manuel Inox
231 178	DKE550/1300	Drehkran, Edelstahl rostfrei Swivel jib crane, stainless steel 1.4301 / A 304 Potence pour stations d'épuration, inox 1.4301 / A 304	Seilwinde Edelstahl rostfrei Manual winch Stainless steel Treuil manuel Inox
215 798	DKWV	Wandköcher incl. 4 Verbundankern, feuerverzinkt box column for mounting on wall incl. 4 shear connectors, hot-dip galvanised embase pour fixation au mur avec 4 clavettes, zinguée à chaud	
215 799	DKWE	Wandköcher incl. 4 Verbundankern, V2A box column for mounting on wall incl. 4 shear connectors, stainless steel 1.4301 / A 304 embase pour fixation au mur avec 4 clavettes, Inox 1.4301 / A 304	
215 793	DKBV	Bodenköcher incl. 4 Verbundankern, feuerverzinkt box column for mounting on floor incl. 4 shear connectors, hot-dip galvanised embase pour fixation au sol avec 4 clavettes, zinguée à chaud	
215 797	DKBE	Bodenköcher incl. 4 Verbundankern, V2A box column for mounting on floor incl. 4 shear connectors, stainless steel 1.4301 / A 304 embase pour fixation au sol avec 4 clavettes, Inox 1.4301 / A 304	
136 857		Optional: Abdeckkappe für Köcher, Kunststoff Option: Protective cap for box column, plastic Option: Capuchon embase en matière plastique	

Technische Daten	Technical data	Caractéristiques	
zulässige Last	admissible load	charge autorisée	550 kg
Seillänge (Standard)	rope length (standard)	longueur du câble (standard)	12 m
Seil Ø	wire rope Ø	Ø du câble	6 mm
Kurbeldruck	crank force	effort manivelle	100 N
Hub/Kurbelumdrehung 1. Seillage	lift/crank turn 1 st layer	course/tour de manivelle 1 ^{ère} couche	16 mm
Gesamtgewicht Kran	total crane weight	poids totale de la potence	83 kg
- Schwerstes Einzelteil	- max. part weight	- poids maxi d'une part	34 kg

Maße und Konstruktionsänderungen vorbehalten.
We reserve the right to amend specifications without notice or obligation.
haacon se réserve le droit de modifier les caractéristiques de son matériel.