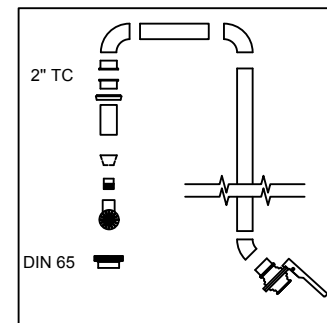
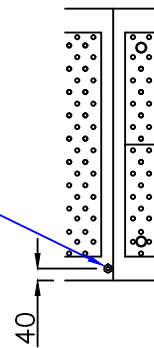


13- Prise pour sonde PT 100



N°Cuves	006641
Model	SCB 1000 R
Matériel	1.4301 (304)
Epaisseur	20 / 10
Capacité	1210 Lt.
Diamètre	1080

Finition

Extérieur	Brossée
Intérieur	BA, Soudures polies decapé passivée

Accessoires

- 1- Trappe supérieur Ø400 avec fermeture rapide a levier avec EPDM
- 2- Soupape de securite en INOX DN 50 DIN
- 3- Colonne de remontage avec raccord 2" Tri-clamp en partie haute avec boule de lavage demontable avec raccord en partie basse avec vanne a papillon 2" TC x 2" TC
- 4- Appuie d'echelle
- 5- Chemise de refroidissement h.750 [mm]
- 6- Thermometre a horloge
- 7- Degustateur inox DIN 15
- 8- Tirage au clair sur le cone avec vanne a papillon inox 2" TC x 2" TC
- 9- Nr. 4 Pieds regables avec barres de renfort
- 10- Vidange TOTALE avec coude 90° + vanne a papillon inox 2" TC x 2" TC
- 11- Plaque signaletique
- 12- Anneaux de levage
- 13- Prise pour sonde PT 100

Date	29-06-2021
N° Dis	Dis_0181_21 Arsilac
N° Rev	04
Tecnicque	Rolando Mirco